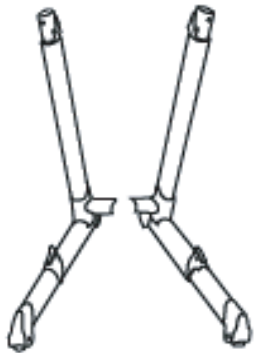
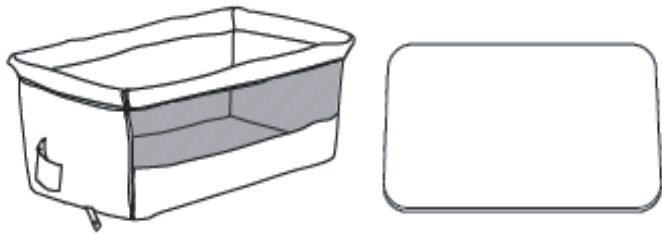




BG: ВАЖНО! ПРОЧЕТЕТЕ ВНИМАТЕЛНО И ЗАПАЗЕТЕ ЗА БЪДЕЩИ СПРАВКИ
EN: IMPORTANT! READ CAREFULLY AND KEEP FOR FUTURE REFERENCE
DE: WICHTIG! LESEN SIE DIE ANWEISUNGEN SORGFÄLTIG DURCH, BEVOR SIE DAS PRODUKT VERWENDEN, UND BEWAHREN SIE DIESE ZUM SPÄTEREN NACHSCHLAGEN AUF
EL: ΣΠΟΥΔΑΙΟΣ! ΔΙΑΒΑΣΤΕ ΠΡΟΣΕΚΤΙΚΑ ΑΥΤΕΣ ΤΙΣ ΟΔΗΓΙΕΣ ΠΡΙΝ ΤΗΝ ΧΡΗΣΗ ΤΟΥ ΠΡΟΙΟΝΤΟΣ ΚΑΙ ΚΡΑΤΗΣΤΕ ΓΙΑ ΜΕΛΛΟΝΤΙΚΟ ΕΛΕΓΧΟ ΣΕ ΕΥΚΟΛΑ ΠΡΟΣΒΑΣΙΜΟ ΚΑΙ ΑΣΦΑΛΕΣ ΣΗΜΕΙΟ
ES: ¡IMPORTANTE! ¡ANTES DE USAR EL PRODUCTO LEA LAS INSTRUCCIONES CUIDADOSAMENTE Y GUÁRDELAS PARA FUTURAS CONSULTAS EN UN LUGAR ACCESIBLE Y SEGURO
RO: IMPORTANT! CITIȚI CU ATENȚIE ȘI PĂSTRĂȚI PENTRU REFERINȚE VITORIALE
RU: ВАЖНО! ПРОЧИТАЙТЕ ВНИМАТЕЛЬНО И ХРАНИТЕ ДЛЯ ДАЛЬНЕЙШЕГО ИСПОЛЬЗОВАНИЯ
IT: IMPORTANTE! SI PREGA DI LEGGERE ATTENTAMENTE QUESTE ISTRUZIONI PRIMA DI USARE IL PRODOTTO E DI CONSERVARLE PER UN RIFERIMENTO FUTURO IN UN POSTO FACILMENTE ACCESSIBILE E SICURO
FR: IMPORTANT! LISEZ ATTENTIVEMENT LES INSTRUCTIONS ET CONSERVEZ-LES EN LIEU SÛR POUR DES CONSULTATIONS ULTÉRIEURES
SR: VAŽNO! PAŽLJIVO ČITAJTE I SAČUVAJTE ZA BUDUĆE REFERENCE
NL: BELANGRIJK! ZORGVULDIG LEZEN EN OPSLAAN VOOR TOEKOMSTIGE REFERENTIES



BG: ИНСТРУКЦИЯ ЗА УПОТРЕБА НА БЕБЕШКО КРЕВАТЧЕ CONNECT US АРТИКУЛЕН № BL11872
EN: MANUAL OF BABY CRIB CONNECT US ITEM NO BL11872
DE: GEBRAUCHSANLEITUNG FÜR DAS BABYBETT CONNECT US ARTIKEL NR. BL11872
EL: ΟΔΗΓΙΕΣ ΧΡΗΣΗΣ ΤΟΥ ΒΡΕΦΙΚΟ ΚΡΕΒΑΤΙ CONNECT US ΑΡΙΘΜΟΣ ΠΡΟΪΟΝΤΟΣ BL11872
ES: INSTRUCCIONES DE USO DE LA CAMA DE BEBÉ CONNECT US NÚMERO DE ARTÍCULO BL11872
RO: INSTRUCȚIUNI DE UTILIZARE A PAT DE BEBELUȘ CONNECT US NR. ARTICOL BL11872
RU: ИНСТРУКЦИЯ ПО ЭКСПЛУАТАЦИИ ДЕТСКОЙ КРОВАТКИ CONNECT US НОМЕР АРТ. BL11872
IT: ISTRUZIONI PER L'USO DEL LETTINO PER BAMBINI CONNECT US NUMERO DI ARTICOLO BL11872
FR: MODE D'EMPLOI DU LIT BÉBÉ CONNECT US NUMÉRO D'ARTICLE BL11872
SR: UPUTSTVO ZA UPOTREBU BEBI KREVEĆA CONNECT US ARTIKL BL11872
NL: GEBRUIKSAANWIJZING VAN HET BABYBED CONNECT US ARTIKEL № BL11872

A

4x ..

De veerpen klikt op zijn plaats zodra deze aan beide zijden stevig vastzit. Zorg ervoor dat de bouten goed vastzitten en dat de mand stevig aan de wiegstandaard is bevestigd.

Afbeeldingen D, E - De verplaatsbare scheidingswand verwijderen en optillen. Open de rits, die zich onder de gewatteerde bovenrail bevindt. Til de verplaatsbare scheidingswand van de mand op zodat deze loskomt van de basis en bevestig de zakkende kant aan de onderkant van de mand. Sluit het zijpaneel tot u een klikgeluid hoort en sluit de rits aan beide kanten. Als u de verwijderbare scheidingswand wilt optillen, maak deze los en bevestig ze aan beide zijden weer aan de onderkant van de mand. Gebruik de zijritsen om volledig te sluiten. Gebruik de metalen ring om de twee ritzen met elkaar te verbinden zodat ze niet kunnen opengaan. Het wiegje is klaar om als bed te worden gebruikt.

Afbeelding F - De babywieg verplaatsen. Om het wiegje te verplaatsen, til de achterkant van het wiegje op en verplaats het naar de gewenste plaats met behulp van de vooraf gemonteerde bevestigingen aan beide poten. De poten van de wieg zijn uitgerust met een reminrichting (stoppers) die voorkomen dat het wiegje ongewenst gaat bewegen en die het wiegje stevig vergrendeld houden.

Afbeelding G - Hoogteverstelling en antirefluxfunctie. Het product kan in 5 standen op hoogte worden versteld. Om de hoogte aan te passen, druk op de instelknop en ga naar de gewenste positie. Om ongemak en verstikking van het kind te voorkomen, kan de bodem van de mand op maximaal 30° worden gebruikt. Het babywiegje kan gekanteld worden met een maximaal hoogteverschil van 2 standen. (voorbeeld: de rechervoet is op positie 3 en de linker is op positie 1). **AANDACHT!** De antirefluxfunctie kan alleen worden gebruikt als het wiegje als bed wordt gebruikt. Het hoofd van het kind moet altijd aan de hoogste kant zijn.

Afbeelding H - Bevestiging van de wieg aan het ouderlijke bed. Verwijder de scheidingswand door de ritzen aan beide kanten los te knopen en maak deze vast aan de onderkant van de wieg. Gebruik de twee veiligheidsgordels in de set om de wieg aan het ouderlijke bed te bevestigen. Vergrendel de gespen onder de wieg aan beide kanten, maak vervolgens de riemen vast rond de structuur van het ouderlijke bed. Begin van onder naar boven en trek tenslotte de gespen onder het bed aan. Om de wieg vast te zetten wanneer deze naast het ouderlijke bed staat, trek nogmaals aan de riemen om ervoor te zorgen dat de wieg stevig aan het ouderlijke bed vastzit.

RICHTLIJNEN VOOR REINIGING EN ONDERHOUD

Reinig de kunststof- en de metalen onderdelen van het product met een zachte katoenen doek of spons met water of een mild schoonmaakmiddel. Gebruik geen bleekmiddel, sterke reinigingsmiddelen of schurende deeltjes om het product te reinigen. Alle textiele onderdelen en stoffen mogen alleen met de hand worden gewassen, volg hierbij de instructies op het etiket. Laat het wiegje na het schoonmaken goed drogen voordat u het weer gaat gebruiken. Vouw of demonteer de wieg niet voordat deze helemaal droog is. Stel het product niet gedurende lange tijd bloot aan direct zonlicht en aan extreme temperaturen die de kleur van de blootgestelde onderdelen kunnen veranderen of deze kunnen beschadigen. Wacht na langdurige blootstelling aan hoge temperaturen een paar minuten af voordat u het kind erin legt. Plaats geen voorwerpen in of op het product om beschadiging van de structuur en/of de bekleding te voorkomen. Bewaar het product op een schone en droge plaats.

Gemaakt voor Cangaroo in de VRC, Fabrikant en importeur: Moni Trade Ltd.,

Adres: Bulgarije, Sofia, Trebich, 1 Dolo Str.,

Telefoonnummer: 003592/936 07 90, website: www.cangaroo-bg.com

- De babywieg die is aangesloten op het bed van de ouders mag nooit schuin worden gebruikt. Bij deze functie moeten beide poten altijd op dezelfde hoogte worden afgesteld.
- Om verstikkingsgevaar door beknelling te voorkomen, als u de functie 'bevestiging aan het ouderlijke bed' gebruikt, moet de wieg correct aan het ouderlijke bed worden bevestigd met behulp van het bevestigingssysteem.
- Gebruik enkel en alleen het bevestigingssysteem dat bij dit product is geleverd.
- Controleer voor elk gebruik de sterkte van het bevestigingssysteem door de wieg aan het bed van de ouders te trekken.
- Gebruik het product niet u een opening tussen de wieg en het ouderlijke bed vaststelt.
- Vul de openingen niet op met kussens, dekens of andere voorwerpen.
- WAARSCHUWING - Om te voorkomen dat de nek van het kind bekneld raakt in het bovenframe aan de zijkant naast het ouderlijke bed, mag het bovenframe niet hoger zijn dan de matras van het ouderlijke bed.
- WAARSCHUWING - Om het risico van wurging van uw kind te voorkomen, moet het bedbevestigingssysteem voor het bevestigen van het wiegje op het ouderlijke bed altijd uit de buurt de wieg worden gehouden.
- GEVAAR! Til de uitklapzide altijd helemaal op als de wieg niet aan het ouderlijke bed is bevestigd!
- De montage, de op- en de uitvouwing van het product mag UITSLUITEND door een volwassene worden uitgevoerd.
- Om toegang tot kleine en gedemonteerde onderdelen te voorkomen, houd kinderen onder de 3 jaar niet in de buurt voordat het product volledig is gemonteerd.
- Om verstikkingsgevaar te voorkomen moeten alle kunststofverpakkingen moeten worden verwijderd, vernietigd of buiten het bereik van kinderen worden gehouden.
- Breng geen wijzigingen of verbeteringen aan in het ontwerp van de wieg, omdat dit kan leiden tot schade aan de wieg en het risico op letsel voor het kind kan verhogen.

RICHTLIJNEN VOOR MONTAGE

BELANGRIJK! De tekeningen en de afbeeldingen in deze instructie zijn louter illustratief en indicatief. Controleer na elke handeling of de onderdelen goed zijn bevestigd.

Onderdelen - afbeelding A

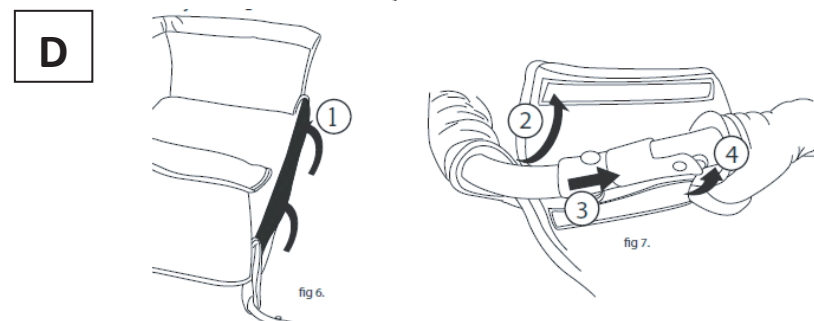
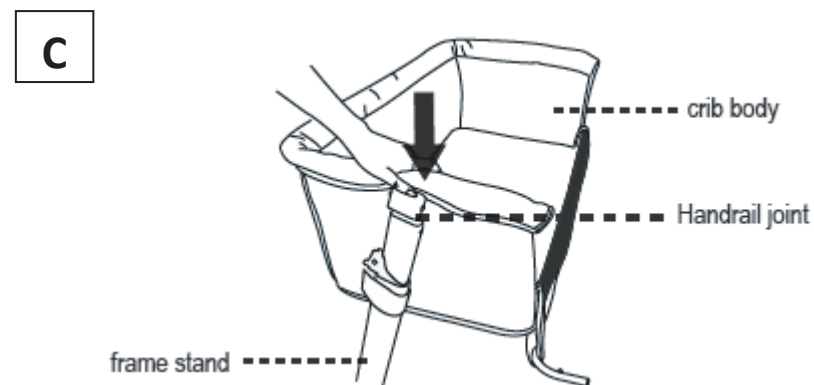
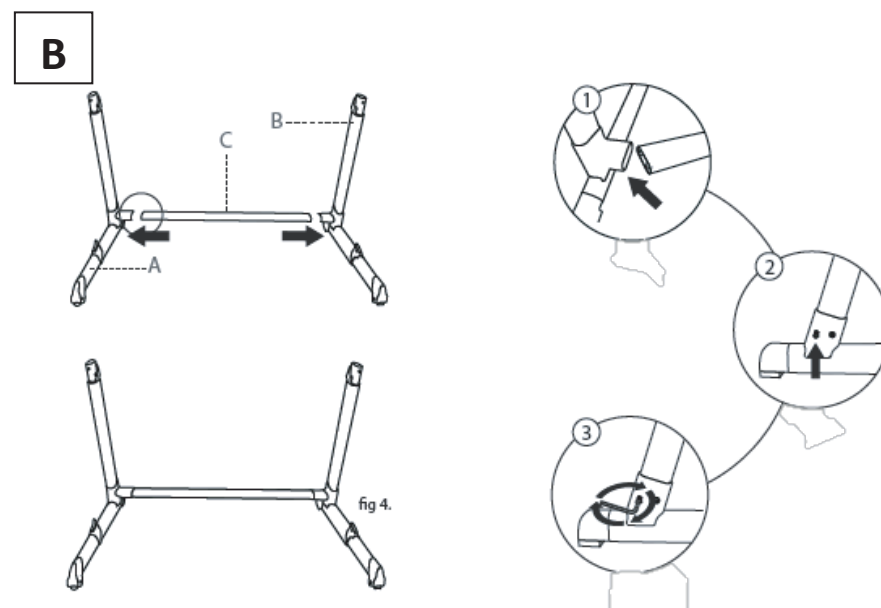
Pak het product uit en controleer of alle onderdelen van **afbeelding A** aanwezig zijn.

Montage van de constructie

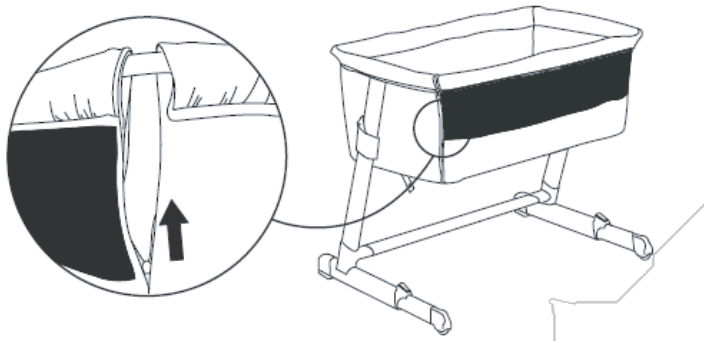
AANDACHT! Volg strikt de instructies en de volgorde voor de montage van het product zoals weergegeven in de diagrammen.

Afbeelding B - Monteer de bedstandaard door de hoofdsteunbuis "C" in de verbindingdelen (gaten) van de twee zijframes (poten) "A" en "B" in de richting van de pijlen te plaatsen. Elk zijframe is uitgerust met twee bouten om de hoofdsteunbuis aan het bed te bevestigen. Gebruik een zeskant om de bouten met de klok mee vast te draaien. AANDACHT! Zorg ervoor dat het frame goed gespannen en stabiel is. Dit is het dragende onderdeel van de wieg en zorgt voor de veiligheid van je kindje.

Afbeelding C - Bevestig de slaapmand aan de gemonteerde standaard door het verbindingsdeel van het frame van de mand aan de bovenkant van de twee zijframes "A" en "B" te bevestigen.



E



NL

Dit product voldoet aan de vereisten van de Europese richtlijn 2001/98/EG inzake de algemene productveiligheid, de Wet op de consumentenbescherming en de Europese norm BDS EN 1130:2019.

BELANGRIJK! LEES ZORGVULDIG EN BEWAAR VOOR LATERE RAADPLEGING.

WAARSCHUWING!

- Lees eerst de gebruikershandleiding vooraleer u dit product gaat gebruiken.
- Het babybedje is ontworpen voor kinderen tot 12 maanden en 11 kg.
- Gebruik het product niet meer zodra het kind in staat is om zelfstandig te zitten, knielen of opstaan.
- Het toevoegen van bijkomende elementen aan het product kan verstikking veroorzaken.
- Plaats het product niet in de buurt van een ander product dat verstikkings- of verstikkingsgevaar kan opleveren, zoals touwtjes, rolluik-/gordijnkoorden, enz.
- Gebruik slechts een matras in het product.
- Gebruik alleen de matras die bij dit babywiegje werd geleverd, gebruik geen tweede matras, verstikkingsgevaar!
- Het product moet op een horizontale vloer worden geplaatst.
- Jonge kinderen mogen niet zonder toezicht in de buurt van het wiegje spelen.
- Het wiegje moet in een vaste positie worden vergrendeld wanneer het kind zonder toezicht wordt achtergelaten.
- Alle fittingen moeten altijd correct worden vastgedraaid en men moet erop dat er geen losse schroeven zijn, omdat het kind lichaamsdelen of textiele elementen (bijv. bandjes, linten, fopspeensluitingen) kan vast pakken dat een risico op verstikking zou kunnen vormen. Controleer regelmatig om er zeker van te zijn dat er geen losse, beschadigde of ontbrekende onderdelen zijn.
- De maximale binnenmaat van het babywiegje waarvoor de matras bedoeld is, is 900/590 mm. De lengte en de breedte van de matras moeten zodanig zijn dat de maximale afstand tussen de matras en de zijkanten en de randen van de wieg niet groter is dan 2,5 cm.
- Om ongemak en een verstikking van het kind te voorkomen, plaats de bodem van de wieg op maximaal 30°.
- Gebruik de wieg NIET in geval van ontbrekende, beschadigde of gebroken onderdelen.
- Neem indien nodig contact op met MONI TRADE voor reserveonderdelen en instructies. Vervang GEEN onderdelen.
- Het gebruik van een babywiegje met de functie "bevestiging aan het ouderlijke bed" is alleen toegestaan bij een standaard bedsoort en/of een rechthoekig matras. Het gebruik van het product met ronde bedden en/of matrassen, waterbedden of opblaasbare matrassen is NIET TOEGESTAAN!
- AANDACHT! Gebruik de wiegvergrendeling niet als de hoogte van de wieg minder dan 45 cm of meer dan 60 cm boven de vloer is.

F

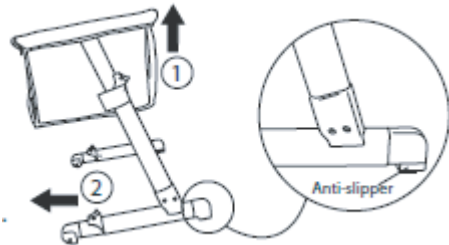
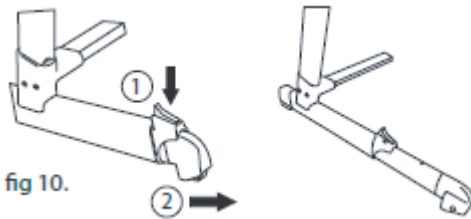


fig 10.



G



Slike D, E - Skidanje i podizanje pokretne pregrade. Otvorite patent zatvarač, koji se nalazi ispod podstavljene gornje šine. Podignite pokretnu pregradu košare tako da se odvoji od osnove i pričvrstite stranu koja pada na dno košare. Zatvorite bočnu ploču dok ne čujete klik i zatvorite patentni zatvarač sa obe strane. Ako želite da podignete pokretnu pregradu, odvojite je i ponovo je pričvrstite na dno košare sa obe strane. Koristite bočne patentne zatvarače da potpuno zatvorite. Koristite metalni prsten da spojite dva rajsferšlusa tako da se ne mogu otvoriti. Krevetić je spreman za upotrebu kao poseban krevet.

Slika F - Premeštanje beba krevetića. Da bi pomerili krevetića podignite zadnju stranu krevetića, a zatim ga pomerite na željeno mesto pomoću ređaja koji su fabrički montirani na obe noge. Noge krevetića su opremljene kočionim uređajem (stoperima) koji zaustavljaju kretanje krevetića i drže ga čvrsto zaključanim.

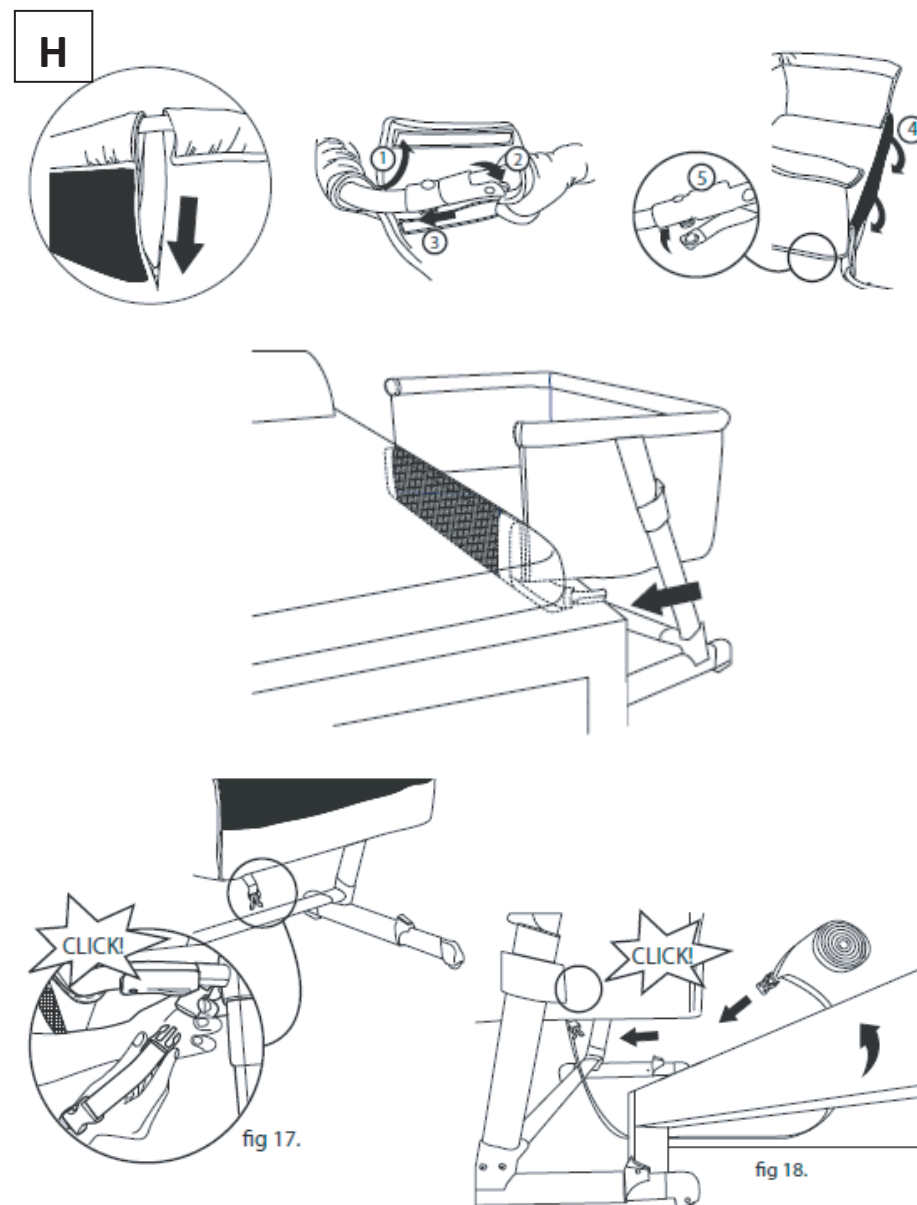
Slika G – Podešavanje visine i antirefluksna funkcija. Visinu možete podesiti u 5 položaja. Da biste je podesili pritisnite taster za podešavanje i pomerite u željenom položaju. Postolje košare može da se koristi sa nagibom do 30 stepeni radi sprečavanja nelagodnosti i gušenja deteta. Dječji krevetić se može nagnuti sa maksimalnom razlikom od 2 položaja u visini. (Primer: desna noga je pozicija 3, a leva pozicija 1). **PAŽNJA!** Antirefluks funkcija može se koristiti samo kada se krevetić koristi kao poseban krevet. Detetova glava uvek treba da bude na najvišoj strani.

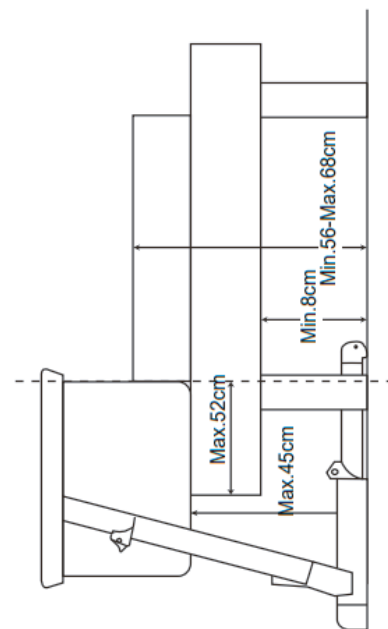
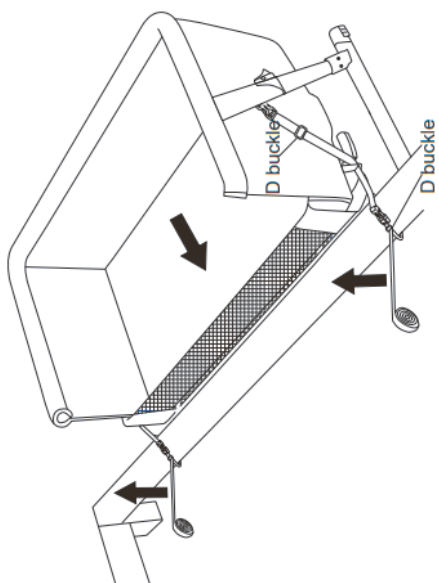
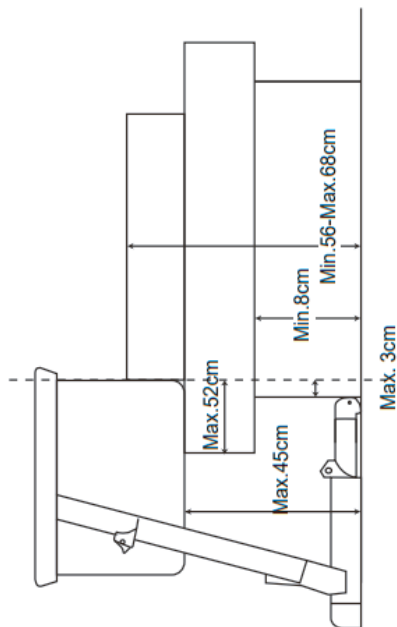
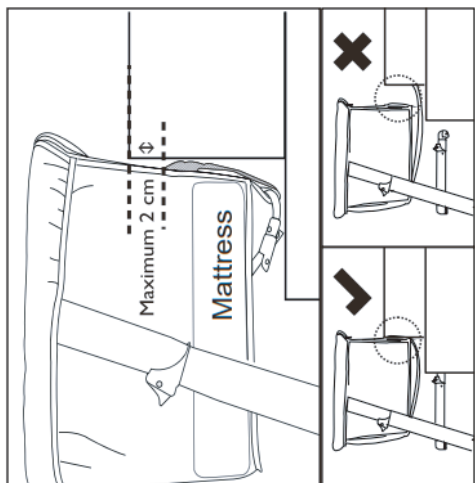
Slika H – Pričvršćivanje krevetića na krevet roditelja. Uklonite pregradu tako što ćete otkopčati rajsferšluse sa obe strane i pričvrstiti je za dno krevetića. Koristite dva sigurnosna pojasa koja se nalaze u kompletu da pričvrstite krevetić za krevet roditelja. Zaključajte kopče ispod krevetića sa obe strane, zatim pričvrstite kaiševe oko konstrukcije roditeljskog kreveta, počevši od dna i idući nagore, i na kraju zategnite kopče ispod kreveta. Da biste pričvrstili krevetić kada je pored roditeljskog kreveta, još jednom povucite trake da biste bili sigurni da je krevetac dobro pričvršćen za roditeljski krevet.

PREPORUKE ZA ČIŠĆENJE I ODRŽAVANJE

Plastične ili metalne delove proizvoda čistite mekom pamučnom krpom ili sunđerom, namočenim vodom ili blagim deterđentom. Za čišćenje proizvoda nemojte koristiti izbelivač, jake deterđente ili sredstva za čišćenje sa abrazivnim česticama. Tekstilne delove i tkanine perite samo ručno, prateći uputstva sa etiketi. Posle čišćenja ostavite krevetić da se dobro osuši pre upotrebe. Ne sklapajte i ne demontirajte krevetića pre nego što se dobro osuši. Ne izlažite proizvod direktnoj sunčevoj svetlosti u dužem vremenskom periodu i ekstremnim temperaturama koje mogu promeniti boju i oštetiti izložene delove. Posle dužeg izlaganja visokim temperaturama, sačekajte nekoliko minuta pre nego što stavite dete u njemu. Ne stavljajte predmete u ili na proizvod da biste izbegli oštećenje strukture i/ili presvlake. Skladite proizvod na čistom i suvom mestu.

Napravljeno za Cangaroo u NRK
 Proizvođač i uvoznik: Moni Trade doo,
 Adresa: Bugarska, Sofija, Trebič, ul. Dolo 1,
 Telefon: 003592/936 07 90, veb stranica: www.cangaroo-bg.com





- Kada koristite funkciju proizvoda "fiksiranje na roditeljskom krevetu", da biste sprečili rizik od gušenja usled zaglavlivanja krevetić mora biti pravilno pričvršćen za krevet za odrasle pomoću sistema za pričvršćivanje.
- Немојте подешавати производ и померати га када је дете унутра
- Uvek koristite jedino sistem za pričvršćivanje koji ste dobili uz ovog proizvoda.
- Pre svake upotrebe proveravajte čvrstoću sistema za pričvršćivanje tako što ćete povući krevetić dalje od roditeljskog kreveta.
- Nemojte koristiti proizvod, ako postoji razmak između bebaćeg krevetića i kreveta roditelja.
- Ne treba popunjavati razmak između krevetića i kreveta roditelja jastucima, čebeticima ili drugim predmetima.
- UPOZORENJE - Da biste izbegli rizik od zahvatanja vrata deteta u gornji okvir stranice koja je pored roditeljskog kreveta, gornji okvir ne sme biti viši od madraca kreveta za odrasle.
- UPOZORENJE - Da biste izbegli rizik da vaše dete bude zadavljeno, sistem za vezivanje za krevet za odrasle uvek treba držati dalje od i van kreveta.
- OPASNOST! Kada krevetić nije pričvršćen na roditeljski krevet pokretna stranica mora uvek biti potpuno podignuta.
- Sastavljanje, rasklapanje i sklapanje proizvoda treba da obavlja JEDINO odrasla osoba.
- Nemojte dozvoliti da deca mlađa od 3 godine budu prisutna pre potpunog sklapanja proizvoda da biste izbegli pristup malim i rastavljenim delovima.
- Sva najlonska pakovanja treba da se uklone, da se unište ili da se drže dalje od dece da bi se izbegao rizik od gušenja.
- Nemojte praviti nikakve izmene ili poboljšanja u dizajnu krevetića, jer to može dovesti do oštećenja kreveta i predstavlja rizik od povrede deteta.

UPUTSTVA ZA SASTAVLJANJE I EKSPLOATACIJU

VAŽNO! Šeme i slike u ovom priručniku su samo ilustrativne i usmeravajuće. Posle svake radnje proveravajte da li su delovi dobro fiksirani.

Sastavni delovi – ilustracija A

Nakon raspakiranja uverite se da su svi elementi sa ilustracije A tu.

Zglabavanje konstrukcije i eksploataciju

PAŽNJA! Strogo pratite uputstva i redosled za sastavljanje proizvoda kao što je prikazano na dijagramima.

Slika B – Sastavite postolje krevetića tako što ćete glavnu potpornu cev „C“ postaviti u spojne delove (rupe) na dva bočna okvira (noge) „A“ i „B“ u pravcu strelica. Svaki bočni okvir je opremljen sa dva vijka za pričvršćivanje glavne potporne cevi za krevet. Koristite heksodekadni ključ za zatezanje zavrtnja u smeru kazaljke na satu. PAŽNJA! Uverite se da je okvir čvrst i stabilan. Ovo je potporni deo krevetića i obezbeđuje bezbednost vašeg deteta.

Slika C – Pričvrstite košaru za spavanje na montirano postolje tako što ćete spojni deo okvira košare pričvrstiti na vrh dva bočna okvira „A“ i „B“. Čut ćete klik kada je opružni štift bezbedno pričvršćen sa obe strane. OPREZ! Uverite se da su zavrtnji zategnuti i da je košara dobro pričvršćena za postolje krevetića.

Ovaj proizvod je proizveden u skladu sa zahtevima Evropske Direktive 2001/98/EC o opštoj bezbednosti proizvoda, Zakona o zaštiti potrošača i Evropskog standarda BDS EN 1130: 2019.

VAŽNO! PAŽLJIVO ČITAJTE I SAČUVAJTE ZA BUDUĆE REFERENCE

PAŽNJA!

- Nemojte koristiti ovog proizvoda, ako pre toga niste pročitali instrukcije za upotrebu.
- Bebećeg krevetića namenjen je za decu uzrasta od 0 do 12 meseci težinom do 11 kg.
- Prestanite da koristite ovog proizvoda kada Vaše dete može da sedi samostalno ili da čuča na kolenima, ili da se samo ispravlja na nogama.
- Postavljanje dodatnih elemenata u proizvodu može prouzrokovati gušenje.
- Ne postavljajte proizvod u blizini predmeta koji mogu izazvati rizik od gušenja kao naprimer žice, šnurovi za roletne/zavese itd.
- Nemojte koristiti više od jednog madraca.
- Koristite samo madrac sa kojim se krevetić prodaje, nemojte dodavati drugi madrac zbog opasnosti od gušenja.
- Proizvod treba postaviti na horizontalnom podu.
- Ne dozvolite deci da se igraju bez nadzora u blizini krevetića.
- Kada je dete ostavljeno bez nadzora krevetić treba da bude zaključan u nepokretnom stanju.
- Svi okovi uvek moraju biti pravilno zategnuti i pazite da se vijci ne olabave, jer dete može da zahvati delove tela ili tekstilne elemente (npr. kravate, trake, kopče za dudu), što može predstavljati opasnost od gušenja. Izvršite rutinske provere da biste bili sigurni da nema labavih, oštećenih ili nedostajućih delova.
- Maksimalna unutrašnja dimenzija krevetića za kojeg je namenjen madrac je 900/590 mm. Dužina i širina madraca treba da budu takve da maksimalni razmak između madraca i stranice i ivice krevetića ne sme biti veći od 2,5 cm.
- Držite proizvod dalje od upaljenih cigareta, otvorenog plamena i drugih izvora visoke toplote kao što su električne i plinske grejalice. Postolje košare možete koristiti sa nagibom do 30°, radi sprečavanja nelagodnosti i gušenja deteta.
- Nemojte koristiti bebećeg krevetića ako neki delovi nedostaju ili su polomljeni. Ako je potrebno, kontaktirajte MONI TREJD DOO za rezervne delove ili uputstva. Ne menjate delove neoriginalnima.
- Upotreba dečijeg krevetića sa funkcijom "fiksiranje na roditeljski krevet" je dozvoljena samo sa standardnim tipom kreveta i/ili madracem sa ravnim zidovima. Upotreba proizvoda sa okruglim krevetima i/ili madracima ili sa madracima na naduvavanje NIJE DOZVOLJENA.
- PAŽNJA! Nemojte koristiti funkciju za fiksiranje bebaćeg krevetića na roditeljskom krevetu, ako visina Vašeg kreveta je manja od 45 cm ili veća od 60 cm iznad poda.
- Krevetac povezan sa krevetom roditelja nikada ne treba koristiti u nagnutom položaju.
- Sa ovom funkcijom, obe noge moraju uvek biti podešene na istu visinu.

BG ИНСТРУКЦИЈА ЗА УПОТРЕБА НА БЕБЕШКО КРЕВАТЧЕ CONNECT US	8
EN MANUAL OF BABY CRIB CONNECT US	15
DE GEBRAUCHSANLEITUNG FÜR DAS BABYBETT CONNECT US	18
EL ΟΔΗΓΙΕΣ ΧΡΗΣΗΣ ΤΟΥ ΒΡΕΦΙΚΟ ΚΡΕΒΑΤΙ CONNECT US	21
ES INSTRUCCIONES DE USO DE CUNA DE BEBÉ CONNECT US	24
RO INSTRUCȚIUNI DE UTILIZARE A PAT DE BEBELUȘ CONNECT US	27
RU ИНСТРУКЦИЈА ПО ЭКСПЛУАТАЦИИ ДЕТСКОЙ КРОВАТКИ CONNECT US	30
IT ISTRUZIONI PER L'USO DEL LETTINO PER BAMBINI CONNECT US.....	33
FR MODE D'EMPLOI DU LIT BÉBÉ CONNECT US.....	36
SR UPUTSTVO ZA UPOTREBU BEBEĆEG KREVEĆA CONNECT US	39
NL GEBRUIKSAANWIJZING VAN HET BABYBED CONNECT US.....	42

Този продукт е произведен в съответствие с изискванията на европейската Директива 2001/98/ЕО за обща безопасност на продуктите, Закона за защита на потребителите и европейския стандарт БДС EN 1130:2019.

ВАЖНО! ПРОЧЕТЕТЕ ВНИМАТЕЛНО И ЗАПАЗЕТЕ ЗА БЪДЕЩИ СПРАВКИ

ПРЕУПРЕЖДЕНИЕ!

- Не използвайте този продукт, без първо да прочетете инструкциите за употреба.
- Бебешкото легло е предназначено за деца до 12 месеца и с тегло до 11 кг.
- Спрете да използвате продукта веднага щом детето може да седи или да коленичи, или да се изправя нагоре.
- Поставянето на допълнителни елементи в продукта може да причини задушаване.
- Не поставяйте продукта в близост до друг продукт, който може да представлява опасност от задушаване или удушаване, като например струни, шнурове за щори/завеси и други.
- Не използвайте повече от един матрак в продукта.
- Използвайте само матрака, продаван с това детско легло, не добавяйте втори матрак към този, опасност от задушаване!
- Продуктът трябва да бъде поставен на хоризонтален под.
На малките деца не трябва да се позволява да играят без надзор в близост до леглото.
- Леглото трябва да се заключи в неподвижно положение, когато детето е оставено без надзор.
- Целият монтажен обков трябва винаги да се затяга правилно и да се внимава да няма разхлабени винтове, тъй като детето може да хване части от корпуса или текстилни елементи (например връзки, панделки, закопчалки за биберони-залъгалки), което би представлявало риск от задушаване. Извършвайте рутинни проверки, за да се уверите, че няма разхлабени, повредени или липсващи части.
- Максималната вътрешна големина на бебешкото креватче, за което е предназначено матракът, е 900/590 мм. Дължината и ширината на матрака трябва да бъдат такива, че максималното разстояние между матрака и страните и краищата на креватчето да не надвишават 2,5 см.
- Продуктът да се държи на разстояние и далеч от запалени цигари, открит огън и други източници на силна топлина, като електрически и газови печки.
- Основата на кошчето може да се ползва с наклон до 30°, за предотвратяване на дискомфорт и против задавяне на детето.
НЕ използвайте бебешкото креватче, ако някакви части липсват, повредени са или са счупени. Ако е необходимо, свържете се с МОНИ ТРЕЙД за резервни части и инструкции. НЕ замествайте части.
- Използването на бебешкото легло с функцията „фиксиране към родителското легло“ е разрешено само със стандартен тип легла и/или матрак с прави стени. Използването на продукта с кръгли легла и/или матрак, водни легла или надуваеми матраци НЕ Е РАЗРЕШЕНО!

Иллюстрации D, E - Retirer et soulever le cloison mobile. Ouvrez la fermeture éclair située sous le rail supérieur rembourré. Soulevez la cloison mobile du panier pour qu'il se détache de la base et fixez le côté déroulant au bas du panier. Fermez le panneau latéral jusqu'à ce que vous entendiez un déclic et fermez la fermeture éclair des deux côtés. Si vous souhaitez soulever la cloison mobile, détachez-la et rattachez-la à la base du panier des deux côtés. Utilisez les fermetures éclair latérales pour fermer complètement. Utilisez l'anneau métallique pour relier les deux fermetures éclair afin qu'elles ne puissent pas s'ouvrir. Le lit est prêt à être utilisé comme lit séparé.

Illustration F - Déplacement du lit bébé. Pour déplacer le lit bébé, soulevez l'arrière du lit, puis déplacez-le à l'emplacement souhaité à l'aide des dispositifs à deux pieds montés en usine. Les pieds du lit bébé sont équipés d'un dispositif de freinage (arrêts) qui arrête le mouvement du lit et le maintient fermement fixé.

Illustration G - Réglage de la hauteur et fonction anti-reflux. La hauteur peut être réglée en 5 positions. Pour régler la hauteur, appuyez sur le bouton de réglage et déplacez à la position souhaitée. La base du panier peut être utilisée avec une inclinaison allant jusqu'à 30°, pour éviter l'inconfort et contre l'étouffement de l'enfant. Le lit bébé peut être incliné avec une différence de hauteur maximale de 2 positions. (Exemple : le pied droit est en position 3 et le pied gauche en position 1). ATTENTION ! La fonction anti-reflux ne peut être utilisée que lorsque le lit est utilisé comme lit séparé. La tête de l'enfant doit toujours être du côté le plus haut.

Illustration H - Fixation du lit bébé au lit parental. Retirez la cloison en déboutonnant les fermetures éclair des deux côtés et en la fixant au bas du lit bébé. Utilisez les deux ceintures de sécurité fournies dans le kit pour fixer le lit bébé au lit parental. Verrouillez les boucles sous le lit bébé des deux côtés, puis fixez les ceintures autour de la structure du lit parental, en commençant par le bas et en remontant, et enfin resserez les boucles sous le lit. Pour fixer le lit bébé lorsqu'il est à côté du lit parental, tirez les ceintures encore une fois pour vous assurer que le lit bébé est solidement fixé au lit parental.

NETTOYAGE ET ENTRETIEN

Nettoyez les parties en plastique ou en métal du produit avec un chiffon doux en coton ou une éponge humidifiée avec de l'eau ou un détergent doux. N'utilisez pas d'eau de Javel, de détergents puissants ou tels de particules abrasives pour nettoyer le produit. Toutes les pièces textiles et les tissus doivent être lavés à la main uniquement, en suivant les instructions sur l'étiquette. Après le nettoyage, laissez bien sécher le lit bébé avant de l'utiliser. Ne pliez pas et ne démontez pas le lit bébé avant qu'il ne soit complètement sec. N'exposez pas le produit à la lumière directe du soleil pendant de longues périodes et à des températures extrêmes qui pourraient changer la couleur et endommager les pièces exposées. Après une exposition prolongée à des températures élevées, attendez quelques minutes avant d'y placer l'enfant. Ne placez pas d'objets dans ou sur le produit pour éviter d'endommager la structure et/ou le rembourrage. Stocker le produit dans un endroit propre et sec.

Conçu pour Cangaroo en RPC

Fabricant et importateur : Moni Trade Ltd.,

Adresse : Bulgarie, Sofia, Trebich, 1 Dolo Str.,

Téléphone: 003592/936 07 90, site internet : www.cangaroo-bg.com

- Lors de l'utilisation de la fonction produit "Fixation au lit parental", pour éviter le risque d'étouffement dû au coincement, le lit bébé doit être correctement fixé au lit adulte à l'aide du système de fixation.
- Utilisez toujours uniquement le système de fixation fourni avec ce produit.
- Vérifiez la solidité du système de fixation avant chaque utilisation en éloignant le lit bébé du lit des parents.
- N'utilisez pas le produit s'il y a un espace entre le lit bébé du lit des parents. Il ne faut pas remplir les espaces vides avec des oreillers, des couvertures ou d'autres objets.
- ATTENTION - Pour éviter le risque de coincement du cou de l'enfant dans le cadre supérieur de la page à côté du lit adulte, le cadre supérieur ne doit pas être plus haut que le matelas du lit adulte.
- AVERTISSEMENT - Pour éviter le risque d'étouffement de votre enfant, le système de fixation au lit adulte doit toujours être éloigné et hors du lit bébé.
- DANGER ! Relevez toujours complètement la page déroulante lorsque le lit bébé n'est pas attaché au lit adulte !
- L'assemblage, le dépliage et le pliage du produit doivent être effectués UNIQUEMENT par un adulte.
- Ne permettez pas aux enfants de moins de 3 ans d'être présents avant d'assembler complètement le produit pour éviter l'accès aux petites pièces démontées.
- Tout emballage plastique doit être retiré, détruit ou tenu hors de portée des enfants pour éviter tout risque d'étouffement.
- N'apportez aucune modification ou amélioration à la structure du lit bébé, car cela pourrait endommager le lit bébé et risquer de blesser l'enfant.

INSTRUCTIONS DE MONTAGE ET D'UTILISATION

IMPORTANT ! Les diagrammes et les figures de cette instruction ne sont qu'illustratifs et indicatifs. Vérifier la fixation de la fixation après chaque opération.

Composants – Figure A

Après le déballage, assurez-vous que tous les éléments de la figure A sont disponibles.

Montage de la structure et exploitation

ATTENTION ! Suivez strictement les instructions et l'ordre d'assemblage du produit comme indiqué dans les diagrammes.

Illustration B - Assemblez le support du lit en plaçant le tube de support principal « C » dans les parties de raccordement (trous) des deux cadres latéraux (pieds) « A » et « B » dans le sens des flèches. Chaque cadre latéral est équipé de deux boulons pour fixer le tube de support principal au lit. Pour serrer les boulons dans le sens des aiguilles d'une montre, utilisez une clé hexagonale. ATTENTION ! Assurez-vous que le cadre est serré et stable. C'est la partie portante du lit bébé qui assure la sécurité de votre enfant.

Illustration C - Fixez le panier à coucher au support monté en fixant la partie de connexion du cadre du panier au sommet des deux cadres latéraux « A » et « B ». La goupille à ressort s'enclenchera une fois qu'elle sera solidement fixée des deux côtés. ATTENTION ! Assurez-vous que les boulons sont bien serrés et que le panier est solidement fixé au support du lit bébé.

- **ВНИМАНИЕ!** Не използвайте функцията за фиксиране на бебешкото креватче към родителското легло, ако височината на леглото Ви е по-малка от 45 см или повече от 60 см над пода.
- Бебешкото легло, свързано с леглото на родителите, никога не трябва да се използва в наклонено положение. При тази функция двата крака трябва винаги да бъдат регулирани на една и съща височина.
- Не регулирайте продукта и не го премествайте, когато детето е вътре.
- Когато използвате функцията на продукта „фиксиране към родителското легло“, за да се предотврати опасност от задушаване в резултат от заклещване, бебешкото креватче трябва да бъде правилно закрепено към леглото за възрастни чрез използване на системата за закрепване.
- Винаги използвайте само и единствено системата за закрепване, предоставена с този продукт.
- Проверявайте здравината на системата за закрепване преди всяка употреба, като издърпате креватчето далеч от леглото на родителя.
- Не използвайте продукта, ако има пролука между бебешкото легло и леглото на родителите.
- Пролуките не трябва да се запълват с възглавници, одеяла или други предмети.
- **ПРЕДУПРЕЖДЕНИЕ** – За да се избегне опасност от захващане на врата на детето в горната царга на страницата, която до леглото за възрастен, горната царга не трябва да е по-висока от матрака на леглото за възрастен.
- **ПРЕДУПРЕЖДЕНИЕ** - За да се избегне рискът вашето дете да бъде удушено, системата за закрепване към леглото на възрастния трябва винаги да се държи далеч от детското креватче и извън него.
- **ОПАСНОСТ!** Винаги повдигайте напълно падащата страница, когато бебешкото креватче не е прикрепено към леглото на възрастния!
- Сглобяването, разгъването и сгъването на продукта да се извършва САМО от възрастен.
- Не допускайте присъствие на деца под 3 години, преди да сте сглобили продукта напълно, за да избегнете достъп до дребни и разглобени части.
- Всяка найлонова опаковка трябва да се отстрани, унищожи или държи далеч от деца, за да се избегне риск от задушаване.
- Не правете никакви промени и подобрения по конструкцията на креватчето, тъй като това може да доведе до повреда на креватчето и риск от нараняване на детето.

УКАЗАНИЯ ЗА СГЛОБЯВАНЕ И ЕКСПЛОАТАЦИЯ

ВАЖНО! Схемите и фигурите в тази инструкция са само илюстративни и насочващи. Проверете сигурността на фиксирането след изпълнение на всяка операция.

Съставни части – илюстрация А

След разопаковане се уверете, че всички елементи са налични: Кош за спане, Матрак, Чанта за пренасяне, Странични рамки (крака), Основна опорна тръба, Колани, 4 бр. болтове, 1 бр. шестограм.

Сглобяване на конструкцията и експлоатация

ВНИМАНИЕ! Следвайте точно указанията и последователността за сглобяване и използване на продукта от приложените в инструкцията текст и илюстрации.

Илюстрация В - Сглобете стойката на леглото, като поставите основната опорна тръба „С“ в съединителните части (отвори) на двете странични рамки (крака) „А“ и „В“ по посока на стрелките. Всяка странична рамка е оборудвана с два болта за закрепване на основната опорна тръба на леглото. Използвайте шестограм, за да затегнете болтовете по посока на часовниковата стрелка. ВНИМАНИЕ! Уверете се че рамката е добре затегната и стабилна. Това е носещата част на креватчето и подсигурява безопасността на вашето дете.

Илюстрация С - Прикрепете коша за спане към монтираната стойка, като фиксирате съединителната част на рамката на коша към горната част на двете странични рамки „А“ и „В“. Пружинният щифт ще щракне на мястото си, след като бъде добре закрепен от двете страни. ВНИМАНИЕ! Уверете се, че болтовете са затегнати добре и кошчето е закрепено стабилно към стойката на креватчето.

Илюстрации D, E - Сваляне и повдигане на подвижната преградата. Отворете ципа, който се намира под подплатената горна релса. Повдигнете подвижната преграда на кошчето, така че да се откачи от основата, и прикрепете падащата страна в долната част на кошчето. Затворете страничния панел докато чуете звук от щракване и затворете от двете страни с ципа. Ако искате да вдигнете подвижната преграда, откачете я и я закрепете отново към основата на кошчето от двете страни. Използвайте страничните ципове, за да затворите напълно. Използвайте металния ринг, за да свържете двата ципа заедно, така че да не могат да се отворят. Креватчето е готово да се използва като самостоятелно легло.

Илюстрация F - Преместване на бебешкото легло. За да преместите креватчето, повдигнете задната страна на леглото, след което го преместете на желаното място с помощта на фабрично монтираните към двата крака приспособления. Крачетата на креватчето са оборудвани със спирачно устройство (стопери), които спират движението на креватчето и го поддържат здраво застопорено.

Илюстрация G - Регулиране на височината и антирефлуксна функция. Височината може да се регулира в 6 позиции. За да регулирате височината, натиснете регулиращия бутон и преместете на желаната от вас позиция. Основата на кошчето може да се ползва с наклон до 30° градуса, за предотвратяване на дискомфорт и против задавяне на детето. Бебешкото креватче може да бъде наклонено с разлика максимум 2 позиции на височина. (Пример: десния крак е позиция 3 и левия е позиция 1). ВНИМАНИЕ! Антирефлуксната функция може да се прилага само и единствено, когато използвате детското креватче като самостоятелно легло. Главата на детето винаги трябва да бъде разположена от най-високата страна.

Илюстрация H - Фиксиране на детското креватче към леглото на родителя. Свалете преградата като разкопчаете циповете от двете страни и я закрепете в долната част на креватчето. За фиксиране на креватчето към леглото на родителя използвайте двата безопасителни колана, предоставени в комплекта. Застопорете катарамите под креватчето от двете страни, след което фиксирате коланите около конструкцията на леглото на родителя, като започнете от най-долу и вървите нагоре и накрая затягате катарамите под леглото. За да подсигурите креватчето, когато е до леглото на родителя, дръпнете каишките още веднъж, за да се уверите, че креватчето е здраво закрепено за леглото на родителя.

Ce produit est fabriqué conformément aux exigences de la Directive européenne 2001/98/CE relative à la sécurité générale des produits, de la Loi sur la protection des consommateurs et de la norme européenne BDS EN 1130 : 2019.

IMPORTANT ! À LIRE ATTENTIVEMENT ET À CONSERVER POUR RÉFÉRENCE ULTÉRIEURE.

AVERTISSEMENT !

- N'utilisez pas ce produit sans avoir lu au préalable les instructions d'utilisation.
- Le produit est prévu pour des enfants à l'âge de 0 à 12 mois et avec un poids maximum de 11 kg.
- Arrêtez d'utiliser le produit dès que l'enfant peut s'asseoir, s'agenouiller ou se lever.
- Placer d'éléments supplémentaires au dedans du produit peut provoquer une suffocation.
- Ne placez pas le produit à proximité d'un autre produit pouvant présenter un risque d'étouffement ou de suffocation, tel que des cordes, des cordons de stores/rideaux, etc.
- N'utilisez pas plus d'un matelas dans ce produit.
- N'utilisez que le matelas vendu avec ce lit, ne rajoutez pas de deuxième matelas à celui-ci, risque d'étouffement !
- Le produit doit être placé sur un sol horizontal.
Il ne faut pas laisser les petits enfant jouer près du lit sans surveillance.
Le lit doit être verrouillé en position fixe lorsque l'enfant est laissé sans surveillance.
- Tous les raccords doivent toujours être serrés correctement et il faut veiller à ne pas desserrer les vis, car l'enfant pourrait s'accrocher des parties du corps ou des éléments textiles (par exemple des cravates, des rubans, des attaches de tétines), ce qui pourrait présenter un risque d'étouffement. Effectuez des vérifications de routine pour vous assurer qu'il n'y a pas de pièces desserrées, endommagées ou manquantes.
- La taille intérieure maximale du lit auquel le matelas est destiné est de 900/590 mm. La longueur et la largeur du matelas doivent être telles que la distance maximale entre le matelas et les côtés et bords du lit ne dépasse pas 2,5 cm.
- Gardez le produit à l'écart de cigarettes allumées, de flammes nues et d'autres sources de chaleur élevée, telles que les cuisinières électriques et à gaz.
La base du panier peut être utilisée avec une inclinaison allant jusqu'à 30°, pour éviter l'inconfort et contre l'étouffement de l'enfant.
- N'UTILISEZ PAS le li en cas de pièces manquantes, endommagées ou cassées. Si nécessaire, contactez la MONI TRADE pour les pièces de rechange et les instructions. NE REMPLACEZ PAS des pièces.
- L'utilisation du lit bébé avec la fonction "fixation au lit parental" n'est autorisée qu'avec un type de lit standard et/ou matelas à parois droites. L'utilisation du produit avec des lits ronds et/ou matelas ronds, des lits à eau ou des matelas gonflables n'est PAS AUTORISÉE !
- ATTENTION! N'utilisez pas la fonction de fixation du lit bébé au lit parental si la hauteur de votre lit est inférieure à 45 cm ou supérieure à 60 cm au-dessus du sol.
- Le lit bébé fixé au lit parental ne doit jamais être utilisé en position inclinée. Avec cette fonction, les deux pieds doivent toujours être réglés à la même hauteur.
- Ne pas régler le produit et le déplacer lorsque l'enfant est à l'intérieur

una volta fissato correttamente su entrambi i lati. ATTENZIONE! Assicurarsi che i bulloni siano ben serrati e che il cesto sia fissato saldamente al montante del lettino.

Figure D, E -Abbassamento e sollevamento del divisorio mobile. Aprire la cerniera che si trova sotto la barra superiore imbottita. Sollevare il divisorio rimovibile del contenitore in modo che si sganci dalla base e fissare il lato abbassabile sul fondo del cesto. Chiudere il pannello laterale fino a sentire un clic e chiudere i lati con la cerniera. Se si desidera sollevare il divisorio rimovibile, sganciarlo e riattaccarlo alla base del cesto su entrambi i lati. Utilizzare le cerniere laterali per chiudere completamente. Utilizzare l'anello metallico per collegare le due cerniere tra di esse in modo che non possano aprirsi. Il lettino è pronto per essere utilizzato come lettino singolo.

Figura F - Spostamento del lettino per bambini. Per spostare il lettino, sollevare la parte posteriore del lettino, quindi spostarlo nella posizione desiderata utilizzando gli attacchi montati da fabbrica su entrambe le gambe. Le gambe della culla sono dotate di un dispositivo di frenata (lo stopper) che impedisce alla culla di muoversi e la mantiene saldamente bloccata in posizione.

Figura G - Regolazione dell'altezza e funzione antireflusso. L'altezza può essere regolata in 5 posizioni. Per regolare l'altezza, premere la manopola di regolazione e spostarla nella posizione desiderata. La base del cestino può essere utilizzata con un'inclinazione fino a 30° per evitare il disagio e il soffocamento del bambino. Il lettino può essere inclinato al massimo di 2 posizioni in altezza (esempio: la gamba destra è in posizione 3 e la gamba sinistra è in posizione 1). ATTENZIONE! La funzione antireflusso può essere applicata solo quando il lettino si utilizza come letto indipendente. La testa del bambino deve essere sempre posizionata sul lato più alto.

Figura H - Fissare il lettino al letto del genitore. Rimuovere il divisorio aprendo le cerniere su entrambi i lati e fissarlo sul fondo del lettino. Utilizzare le due cinture di sicurezza in dotazione per fissare il lettino al letto del genitore. Fissare le fibbie sotto il lettino su entrambi i lati, quindi fissare l'imbracatura intorno alla struttura del lettone del genitore, iniziando dal basso verso l'alto e stringendo infine le fibbie sotto il letto. Per fissare il lettino quando è vicino al letto del genitore, tirare ancora una volta le cinghie per assicurarsi che il lettino sia fissato saldamente al letto del genitore.

ISTRUZIONI PER LA PULIZIA E LA MANUTENZIONE

Pulire le parti del prodotto in plastica o metallo con un panno di cotone morbido o una spugna inumidita con acqua o un detergente delicato. Per la pulizia del prodotto non utilizzare candeggina, detersivi forti o con particelle abrasive. Tutte le parti tessili e i tessuti devono essere lavati esclusivamente a mano, seguendo le istruzioni riportate sull'etichetta. Dopo la pulizia, lasciare asciugare bene il lettino prima di utilizzarlo. Non piegare o smontare il lettino prima che sia completamente asciutto. Non esporre il prodotto alla luce diretta del sole per periodi di tempo prolungati o a temperature estreme che potrebbero causare lo scolorimento e danneggiare le parti esposte. Dopo un'esposizione prolungata ad alte temperature, attendere qualche minuto prima di metterci il bambino. Non collocare oggetti all'interno o sopra il prodotto per evitare di danneggiare la struttura e/o il rivestimento. Conservare il prodotto in un luogo pulito e asciutto.

Realizzato per Cangaroo nella RPC

Produttore e importatore: Moni Trade Ltd.,

Indirizzo: Bulgaria, Sofia, Trebich, 1 Dolo Str.,

Numero di telefono: 003592/936 07 90, sito web: www.cangaroo-bg.com

УКАЗАНИЯ ЗА ПОЧИСТВАНЕ И ПОДДРЪЖКА

Пластмасовите или металните части от продукта почиствайте с мека памучна кърпа или гъба, навлажнени с вода или мек препарат. Не използвайте белина, силни почистващи препарати и препарати с абразивни частици, за да почистите продукта. Всички текстилни части и материи да се перат само на ръка, спазвайки указанията, посочени на етикета. След почистване оставете креватчето да изсъхне добре преди да го използвате. Не сгъвайте и не демонтирайте бебешкото легло преди да е напълно изсъхнало. Не излагайте продукта на пряка слънчева светлина за продължителен период от време и на екстремни температури, които могат да доведат до промяна на цвета и до повреда на изложените части. След продължително излагане на продукта на високи температури, изчакайте няколко минути, преди да поставите детето в него. Не поставяйте вещи и предмети в продукта или върху него, за да не повредите конструкцията или/и дамаската. Съхранявайте продукта на чисто и сухо място.

Произведено за Cangaroo в КНР

Производител и вносител: Мони Трейд ООД,

Адрес: България, гр. София, кв. Требич, ул. Доло 1,

Телефонен номер: 02/ 936 07 90, уеб сайт: www.cangaroo-bg.com

ГАРАНЦИОННИ УСЛОВИЯ

„Мони Трейд“ ООД дава гаранция на първоначалния краен потребител на своя продукт, че същата няма дефекти в материалите и изработката. С настоящото даваме гаранция за Продукта срещу дефекти в материалите и изработката при обикновена потребителска употреба към момента на покупката и за период от 2 години след датата на доставката. Ако Продуктът покаже дефекти по време на гаранционния период, Вие следва да изпълните указанията за връщането му, дадени от нас, и ние ще предприемем едно от следните действия:

1. Ще го подменим със същия или равностоен продукт на този, закупен от Вас;

2. Ще го поправим;

3. Ще Ви върнем изцяло или частично покупната цена на Продукта. Поради напредъка в технологиите и съответните продуктови наличности, Продуктът, който Ви изпратим като подмяна, може да има малки разлики или по-ниска продажна цена от оригиналния Продукт, който сте закупили.

Ако Продуктът покаже дефекти по време на гаранционния период, то разходите по връщането на дефектиралата част до склад на Мони Трейд ООД е за сметка на потребителя. Производителят не поема никакви разходи, които могат да възникнат под формата на увреждане на продукта или друго имущество по време на транспорт към него. Купувачът, на свой риск и за собствена сметка, изпраща до производителя за оценка на обхвата на гаранцията и ремонт на продукта. Продуктът ще бъде върнат на купувача за негова сметка. Мони Трейд ООД, по свой избор, ще поправи или замени части от продукта, които са доказано дефектни, поради неправилна фабрична изработка или материали. Поправените части или новите подменени такива ще се предоставят от Мони Трейд ООД в замяна на дефектните и ще бъдат или нови, или пресертифицирани за употреба. Ограничената гаранция не обхваща щети, причинени на продукта в резултат на неправилна употреба, инцидент, злоупотреба, природни бедствия, необичайни механични условия или противоестествени условия на околната среда, или неразрешен демонтаж, ремонт или модификация, включително и ремонти и модификации извършени в сервиз различен от оторизирания. Настоящата ограничена гаранция не важи също и за продукти, които са продадени като стоки втора употреба. Гаранционният период започва да тече от момента, в който е направена доставката до клиента или от момента, в който клиентът е закупил и взел със себе си продукта от дадения дистрибутор. Всеки нов продукт е защитен с гаранция от дефекти на материала и/или заводски дефекти в продължение на 2 години. Това обаче не включва нормалното износване или повреждане вследствие на неправилна експлоатация. Гаранцията не покрива компонентите, износени и/или повредени вследствие на неправилна употреба, включително корозия, окисляване, щети, причинени от вода, както и от умора на материала, повреди или загуби причинени вследствие на инцидент, неправилна употреба, занемаряване, злоупотреба, кражба или неспазване на инструкциите и/или предупрежденията, посочени в ръководството за употреба. Щети, причинени в следствие на умора на материала, са признак, че съответната част е била погрешно използвана. Отговорност е на всеки собственик периодично да преглежда продукта съобразно реалната практика и препоръки, посочени в упътването. Ако решите да поправите сами дефектна част или да използвате неоторизиран сервиз или

- Il letto per bambini collegato al letto dei genitori non deve mai essere utilizzato in posizione inclinata. Con questa funzione, entrambe le gambe devono essere regolate sempre alla stessa altezza.
- Non regolare il prodotto né spostarlo mentre il bambino è all'interno.
- Quando si utilizza la funzione "fissaggio al letto dei genitori", per evitare il rischio di soffocamento dovuto all'intrappolamento, il lettino deve essere fissato correttamente al letto degli adulti utilizzando il sistema di ancoraggio.
- Utilizzare sempre e solo il sistema di fissaggio fornito con questo prodotto.
- Controllare la resistenza del sistema di fissaggio prima di ogni utilizzo, allontanando il lettino dal letto del genitore.
- Non utilizzare il prodotto se si forma uno spazio tra il letto del bambino e il letto dei genitori.
- Gli spazi vuoti non devono essere riempiti con cuscini, coperte o altri oggetti.
- AVVERTENZA - Per evitare il rischio che il collo di un bambino rimanga impigliato nel giunto superiore del lato accanto al letto per adulti, il giunto superiore non deve essere più alto del materasso del letto per adulti.
- AVVERTENZA - Per evitare il rischio di strangolamento del bambino, il sistema di aggancio al letto per adulti deve essere sempre tenuto lontano dal lettino e fuori dal lettino.
- PERICOLO! Sollevare sempre completamente la spondina abbassabile quando il lettino non è attaccato al letto dell'adulto!
Il montaggio, lo spiegamento e la piegatura del prodotto devono essere eseguiti SOLO da un adulto.
- Non consentire la presenza di bambini di età inferiore ai 3 anni prima di aver assemblato completamente il prodotto, per evitare l'accesso alle parti piccole e smontate.
- Qualsiasi confezione di plastica deve essere rimossa, distrutta o tenuta lontana dai bambini per evitare il rischio di soffocamento.
- Non apportare alcuna modifica o miglioramenti alla struttura del lettino per non danneggiare il lettino e rischiare di ferire il bambino.

ISTRUZIONI DI MONTAGGIO E PER L'USO

AVVERTENZE! Gli schemi e le figure in queste istruzioni sono solo a titolo illustrativo ed indicativo. Controllare la stabilità del fissaggio dopo ogni operazione eseguita.

Componenti – illustrazione A

Dopo aver disimballato, assicurarsi che tutti gli elementi della **Figura A** siano disponibili.

Assemblaggio della struttura

AVVERTENZE! Seguire scrupolosamente le istruzioni e la sequenza di montaggio del prodotto come mostrato agli schemi.

Figura B - Assemblare il supporto lettino inserendo il tubo di sostegno principale "C" negli incastri (fori) dei due telai laterali (gambe) "A" e "B" in direzione delle frecce. Ogni telaio laterale è dotato di due bulloni per poter fissare il tubo di supporto principale al lettino. Utilizzare una chiave esadecimale per serrare i bulloni in senso orario. **ATTENZIONE!** Assicurarsi che il telaio sia ben serrato e stabile. È la parte di sostegno del lettino e garantisce la sicurezza del bambino.

Figura C - Fissare il cestino al supporto montato fissando la parte di collegamento del telaio del cestino alla parte superiore dei due telai laterali "A" e "B". Il perno a molla scatterà in posizione

Questo prodotto è fabbricato in conformità ai requisiti della Direttiva Europea 2001/98/CE sulla sicurezza generale dei prodotti, la Legge sulla protezione dei consumatori e lo Standard Europeo BDS EN 1130:2019.

IMPORTANTE! LEGGERE ATTENTAMENTE E CONSERVARE PER FUTURO RIFERIMENTO.

ATTENZIONE!

- Non utilizzare questo prodotto senza aver prima letto le istruzioni per l'uso.
- Il prodotto è progettato per bambini di età compresa tra 0 e 12 mesi di peso fino a 11 kg.
- Smettere di usare il prodotto non appena il bambino è in grado di sedersi, inginocchiarsi o alzarsi.
- L'inserimento di altri oggetti nel prodotto può causare il soffocamento.
- Non collocare il prodotto in prossimità di altri prodotti che possono rappresentare un rischio di soffocamento o strangolamento, come corde, corde di tende, ecc.
- Non utilizzare più di un materasso nel prodotto.
- Utilizzare solo il materasso venduto con questo lettino, non aggiungere un secondo materasso a questo, pericolo di soffocamento!
- Il prodotto deve essere collocato su un pavimento orizzontale.
- I bambini piccoli non devono essere lasciati giocare senza supervisione vicino al lettino.
- Il lettino deve essere bloccato in posizione bloccata, quando il bambino è lasciato incustodito.
- Tutti i raccordi devono essere sempre serrati correttamente e occorre prestare attenzione che non vi siano viti allentate, in quanto il bambino potrebbe afferrare parti dell'alloggiamento o elementi tessili (ad es. lacci, nastri, chiusure per il ciuccio) che potrebbero rappresentare un rischio di soffocamento. Eseguire i controlli di routine per verificare che non vi siano parti allentate, danneggiate o mancanti.
- La dimensione interna massima del lettino per cui è stato progettato il materasso è di 900/590 mm. La lunghezza e la larghezza del materasso devono essere tali che la distanza massima tra il materasso e i lati e i bordi del lettino non superi i 2,5 cm.
- Tenere il prodotto lontano da sigarette accese, fiamme libere e altre fonti di calore intenso come stufe elettriche e a gas.
- La base del cestino può essere utilizzata con un'inclinazione fino a 30° per evitare il disagio e il soffocamento del bambino.
- NON utilizzare il lettino se alcune parti sono mancanti, danneggiate o rotte. Se necessario, contattare MONI TRADE LTD per ottenere parti di ricambio e istruzioni. NON sostituire le parti.
- L'uso del lettino per bambini con funzione di "fissaggio al letto dei genitori" è consentito solo con tipi di letti standard e/o materassi con pareti diritte. L'uso del prodotto con letti e/o materassi rotondi, letti ad acqua o materassi ad aria NON È CONSENTITO!
- ATTENZIONE! Non utilizzare la funzione di fissaggio della culla al letto dei genitori se l'altezza del letto è inferiore a 45 cm o superiore a 60 cm dal pavimento.

ако използвате част, която не е предоставена от Мони Трейд ООД, производителят, както и всички представители, няма да носят отговорност, в случай че настъпи повреда или злополука. Гаранцията е невалидна при:

1. Повреди, причинени в резултат на злоупотреба, неспазване на инструкциите за употреба.
2. Щети, причинени по непредпазливост или умишлено.
3. Щети, причинени по време на ремонт в неоторизиран сервиз или от частно лице.
4. Невъзможност да бъде представена касова бележка или фактура за покупка.
5. Резервни части и компоненти износени при нормална употреба.
6. Гаранцията не покрива неправилно сглобяване или неправилна поддръжка.

Продуктът е предназначен за употреба само от едно дете. Гаранционните условия се прекратяват при даване на продукта под наем, при продажба на втора употреба или при претоварване. Дефекти, получени при подобна употреба не се обслужват като гаранционни и са изцяло за сметка на клиента. В такива случаи, клиентът носи изцяло отговорност за всички рискове от наранявания и повреди, които могат да възникнат при подобна употреба. Гаранционен срок и гаранционни права – по отношение на този продукт Вие имате търговска гаранция от 24 месеца.

1. Изброените в настоящата гаранционна карта права могат да бъдат упражнени в рамките на посочения гаранционен срок.
2. Гаранционният срок започва да тече от деня, когато стоката се предаде на потребителя или от пускането на стоката в експлоатация, ако то е извършено от Търговеца или от негов служител като датата се посочва изрично в Гаранционната карта.
3. Според чл. 112 ЗЗП при несъответствие на потребителската стока с договора за продажба потребителят има право да предяви рекламация, като поиска от Търговеца да приведе стоката в съответствие с договора за продажба. В този случай потребителят може да избира между извършване на ремонт на стоката или замяната ѝ с нова, освен ако това е невъзможно или избраният от него начин за обезщетение е непропорционален в сравнение с другия. Приема се, че даден начин за обезщетяване на потребителя е непропорционален, ако неговото използване налага разходи на Търговеца, които в сравнение с другия начин на обезщетяване са неразумни, като се вземат предвид: - стойността на потребителската стока, ако нямаше липса на несъответствие; - значимостта на несъответствието; - възможността да се предложи на потребителя друг начин на обезщетяване, който не е свързан със значителни неудобства за него.
4. Според чл. 113 ЗЗП, когато потребителската стока не съответства на договора за продажба, Търговецът е длъжен да я приведе в съответствие с договора за продажба.
 - 4.1. Привеждането на потребителската стока в съответствие с договора за продажба трябва да се извърши в рамките на един месец, считано от предявяването на рекламацията от потребителя.
 - 4.2. След изтичането на срока по т. 4.1. потребителят има право да развали договора и да му бъде възстановена заплатената сума или да иска намаляване на цената на потребителската стока съгласно т. 5
 - 4.3. Привеждането на потребителската стока в съответствие с договора за продажба е безплатно за потребителя. Той не дължи разходи за експедиране на потребителската стока или за материали и труд, свързани с ремонта ѝ, и не трябва да понеса значителни неудобства.

4.4. Потребителят може да иска и обезщетение за претърпените вследствие на несъответствието вреди.

5. Според чл. 114 ЗЗП при несъответствие на потребителската стока с договора за продажба и когато потребителят не е удовлетворен от решаването на рекламацията по т. 4, той има право на избор между една от следните възможности: -разваляне на договора и възстановяване на заплатената от него сума; - намаляване на цената.

5.1. Потребителят не може да претендира за възстановяване на заплатената сума или за намаляване цената на стоката, когато търговецът се съгласи да бъде извършена замяна на потребителската стока с нова или да се поправи стоката в рамките на един месец от предявяване на рекламацията от потребителя.

5.2. Търговецът е длъжен да удовлетвори искане за разваляне на договора и да възстанови заплатената от потребителя сума, когато след като е удовлетворил три рекламации на потребителя чрез извършване на ремонт на една и съща стока, в рамките на срока на гаранцията по чл. 115 ЗЗП е налице следваща поява на несъответствие на стоката с договора за продажба.

5.3. Потребителят не може да претендира за разваляне на договора, ако несъответствието на потребителската стока с договора е незначително.

6. Според чл. 115 ЗЗП потребителят може да упражни правото си на рекламация в срок до две години, считано от предаването на потребителската стока или от пускането на стоката в експлоатация, ако то е извършено от Търговеца или от негов служител.

6.1. Срокът по т. 6 спира да тече през времето, необходимо за поправката или замяната на потребителската стока или за постигане на споразумение между Търговеца и потребителя за решаване на спора.

6.2. Упражняването на правото на потребителя по т. 6 не е обвързано с никакъв друг срок за предявяване на иск, различен от срока по т. 6.

Търговската гаранция не оказва влияние върху правата на потребителите. Независимо от търговската гаранция продавачът отговаря за липсата на съответствие на стоката с договора за продажба съгласно чл.119 ЗЗП.

Име на клиента:Адрес.....

Име на търговския обект:..... Име на модела:.....

Дата на продажба: Подпис и печат на продавача:

Извършен гаранционен ремонт.....Описание на повредата:

Извършил ремонта:Дата:.....

очистки изделия. Все текстильные детали и ткани следует стирать только вручную, следуя инструкциям на этикетке. После очистки дайте кровати хорошо высохнуть, прежде чем использовать ее. Не складывайте и не снимайте кровать, пока она полностью не высохнет. Не подвергайте изделие длительному воздействию прямых солнечных лучей и экстремальных температур, которые могут изменить цвет и повредить открытые части. После длительного воздействия высоких температур подождите несколько минут, прежде чем помещать в него ребенка. Не кладите предметы внутрь или на изделие, чтобы не повредить конструкцию и/или обивку. Храните его в чистом сухом месте.

Сделано для Cangaroo в КНР

Производитель и импортер: ООО «Мони Трейд»,

Адрес: Болгария, София, Требич, ул. Доло 1,

Телефон: 003592/936 07 90, веб-сайт: www.cangaroo-bg.com

Рисунок В - Соберите подставку для кровати, вставив основную опорную трубу «С» в соединительные детали (отверстия) двух боковых рам (ножек) «А» и «В» в направлении, указанном стрелками. Каждая боковая рама оснащена двумя болтами для крепления основной опорной трубы к кровати. С помощью шестигранника затяните болты по часовой стрелке. **ВНИМАНИЕ!** Убедитесь, что рама натянута и устойчива. Это опорная часть кровати и обеспечивает безопасность вашего ребенка.

Рисунок С - Прикрепите спальный блок к установленной стойке, закрепив соединительную часть рамы корзины в верхней части двух боковых рам «А» и «В». Пружинный штифт встанет на место, как только он будет надежно закреплен с обеих сторон. **ВНИМАНИЕ!** Убедитесь, что болты затянуты, а блок надежно прикреплен к подставке для кровати.

Рисунки D, E - Снимите и поднимите подвижную перегородку. Растегните молнию, расположенную под мягкой верхней рельсой. Поднимите подвижную перегородку спального блока так, чтобы он отделился от основания, и прикрепите опускающуюся сторону ко дну спального блока. Закройте боковую панель, пока не услышите щелчок, и застегните молнию с обеих сторон. Если вы хотите поднять съемную перегородку, отсоедините ее и снова прикрепите к основанию спального блока с обеих сторон. Используйте боковые молнии, чтобы полностью закрыть. Используйте металлическое кольцо, чтобы соединить две молнии вместе, чтобы они не могли открыться. Детская кровать готова к использованию как отдельная кровать.

Рисунок F - Перемещение кровати. Чтобы переместить кровать, поднимите спинку кровати, а затем переместите ее в нужное место с помощью двухножек, установленных на заводе. Ножки кровати оснащены тормозными устройствами (стопорами), которые останавливают движение кровати и удерживают ее в надежном положении.

Рисунок G. Регулировка высоты и антирефлюксная функция. Высота регулируется в 5 положениях. Чтобы отрегулировать высоту, нажмите кнопку регулировки и переместите ее в нужное положение. Основание спального блока можно использовать с наклоном до 30° для предотвращения дискомфорта и удушья ребенка. Детскую кровать можно наклонить с максимальной разницей в 2 положения по высоте. (Пример: правая нога находится в позиции 3, а левая — в позиции 1). **ВНИМАНИЕ!** Антирефлюксную функцию можно использовать только при использовании кровати как отдельной кровати. Голова ребенка всегда должна находиться на самой высокой стороне.

Рисунок H – Крепление кровати к кровати родителей. Снимите перегородку, растегнув молнии с обеих сторон и закрепив ее на дне кровати. Используйте два ремня безопасности, входящие в комплект, чтобы прикрепить кровать к кровати родителей. Застегните пряжки под кроватью с обеих сторон, затем закрепите ремни вокруг конструкции родительской кровати, начиная снизу и поднимаясь вверх, и, наконец, затяните пряжки под кроватью. Чтобы закрепить кровать рядом с кроватью родителей, еще раз потяните за лямки, чтобы убедиться, что кровать надежно прикреплена к кровати родителей.

ИНСТРУКЦИИ ПО ЧИСТКЕ И ПОДДЕРЖКЕ

Очистите пластиковые или металлические части изделия мягкой хлопчатобумажной тканью или губкой, смоченной водой или мягким моющим средством. Не используйте отбеливатели, сильнодействующие моющие средства или абразивные частицы для

This product is manufactured in accordance with the requirements of the European Directive 2001/98/EC on General Product Safety, the Consumer Protection Act and the European Standard EN 1130: 2019.

IMPORTANT! READ CAREFULLY AND KEEP FOR FUTURE REFERENCE

WARNING!

- Do not use this product without reading the instructions for use first.
- The product is intended for children aged between 0 and 12 months, weighted up to 11 kg.
- Stop using the product as soon as the child can sit or kneel or pull itself up.
- Placing additional items in the product may cause suffocation.
- Do not place the product close to another product, which could present a danger of suffocation or strangulation, e.g. strings, blind/curtain cords, etc.
- Do not use more than one mattress in the product.
- Only use the mattress sold with this crib, do not add a second mattress on this one, suffocation hazards!
- The product should be placed on a horizontal floor.
- The young children should not be allowed to play unsupervised in the vicinity of the crib.
- The crib should be locked in the fixed position when the child is left unattended.
- All assembly fittings should always be tightened properly and that care should be taken that no screws are loose, because a child could trap parts of the body or clothing (e.g. strings, necklaces, ribbons for babies' dummies, etc.) which would pose a risk of strangulation. Perform routine checks to make sure there are no loose, damaged or missing parts.
- The maximum internal size of the crib the mattress is intended for is 900/590 mm. The length and width shall be such that the maximum gap between the mattress and sides and ends does not exceed 2,5 cm.
- The product shall be kept away from burning cigarettes, open fires and other sources of strong heat, such as electric bar fires and gas fires.
- The base of the crib can be tilted up to 30° to prevent any discomfort and danger of suffocation of the child.
- DO NOT use the crib if any parts are missing, damaged or broken. Contact MONI TRADE for replacement parts and instructional literature, if needed. DO NOT substitute parts.
- Using the product as fixed to the adult's bed is only permitted with beds and/or mattress with straight sides. Use of the product with round beds and/or mattress or water beds or inflatable mattress IS NOT PERMITTED!
- ATTENTION! Do not use the "Co-sleeping function" of the crib if the height of the adult's bed is less than 45 cm or more than 60 cm above the floor.
- Bedside sleepers shall never be used in an inclined position. In co-sleeping function the 2 legs of the crib must always be set to the same height position.
- Do not adjust the product or move it while the child is inside.

- When using the product at “Co-sleeping function”, to prevent a suffocation hazard from entrapment, the bedside sleeper shall be properly secured to the adult bed using the attachment system.
- Always use the attachment system provided with this product.
- Check the tightness of the attachment system before each use by pulling the bedside sleeper in a direction away from adult bed.
- If there is any gap between the bedside sleeper and adult bed DO NOT use the product.
- Gaps should not be filled with pillows, blankets or other items.
- WARNING – To avoid hazards from the child’s neck being caught on the top rail on the side that is next to the adult bed, the top rail must not be higher than the adult bed mattress.
- WARNING – To avoid the risk of your child being strangled the attachment system to the adult’s bed shall always be kept away from and out of the crib.
- DANGER! Always completely raise the drop side when not attached to the adult’s bed!
- Assemble, unfold and fold the product ONLY by an adult.
- Do not allow children under 3 years of age till fully assemble the product to avoid access to small and disassembled parts.
- Any plastic cover should be removed, destroyed or kept away from children to avoid suffocation.
- Do not make any changes or improvements to the design of the crib, as this may damage the crib and risk injury to the child.

ASSEMBLY AND OPERATING INSTRUCTIONS

IMPORTANT! The diagrams and figures in this instruction are illustrative and indicative only. Follow exactly the instructions and sequence for assembling and operating with the product. Check the securing of the fixation after each operation.

Components - illustration A

After unpacking, make sure that all elements of illustration A are available: Crib basket; Crib mattress; Carry bag, Side frames (legs); Main support frame; Belts; 4 pcs bolts; 1 tool.

Assembly and operation

ATTENTION! Follow exactly the instructions and sequence for assembling and using the product, described in the text and illustrations attached to the instructions.

Figure B - Assemble the bed stand by placing the main support frame "C" in the connecting parts (holes) of the two side frames (legs) "A" and "B" in the direction of the arrows as showed in the illustration. Each side frame is equipped with two bolts to secure the main support frame to the bed. Use a hexagon to tighten the bolts clockwise. ATTENTION! Make sure the frame is tight and stable. This is the supporting part of the crib and ensures the safety of your child.

Figure C - Attach the crib basket to the mounted stand by fixing the connecting part of the basket frame to the top of the two side frames "A" and "B". The spring pin will snap into place once it is securely fastened on both sides. CAUTION! Make sure the bolts are tight and the bin is firmly attached to the crib stand.

Figures D, E - Lowering and lifting the drop side. Open the zipper, which is located under the padded upper rail. Lift the drop side of the crib so that it detaches from the base, and attach the falling side to the bottom of the crib. Close the side panel until you hear a clicking sound and close the zipper on both sides. If you want to lift the drop side of the crib, detach it and reattach

стенками. Использование изделия с круглыми кроватями и/или матрасами, водяными кроватями или надувными матрасами ЗАПРЕЩЕНО!

- ВНИМАНИЕ! Не используйте функцию блокировки кроватки, если высота вашей кроватки менее 45 см или более 60 см над полом.
- Детскую кроватку, соединенную с кроватью родителей, никогда нельзя использовать в наклонном положении. При использовании этой функции обе ножки всегда должны быть отрегулированы на одинаковую высоту.
- Не регулируйте изделие и не перемещайте его, пока внутри находится ребенок.
- При использовании функции продукта «Крепление к родительской кровати», чтобы предотвратить риск удушья из-за защемления, кроватка должна быть правильно прикреплена к кровати для взрослых с помощью системы крепления.
- Всегда используйте только систему крепления, поставляемую с этим продуктом.
- Перед каждым использованием проверяйте надежность системы крепления, оттягивая кроватку от кровати родителей.
- Не используйте изделие, если между детской кроваткой и кроватью родителей есть зазор.
- Зазоры не следует заполнять подушками, одеялами или другими предметами.
- ВНИМАНИЕ - Чтобы избежать риска защемления шеи ребенка верхней рамой страницы рядом со взрослой кроватью, верхняя рама не должна быть выше матраса взрослой кровати.
- ПРЕДУПРЕЖДЕНИЕ. Во избежание риска удушья вашего ребенка систему фиксации кровати для взрослых всегда следует держать подальше от кроватки и вне ее.
- ОПАСНОСТЬ! Всегда полностью поднимайте выпадающую страницу, когда кроватка не прикреплена к кровати взрослого!
- Сборку, раскладывание и складывание изделия должен производить ТОЛЬКО взрослый.
- Не позволяйте детям младше 3 лет присутствовать перед полной сборкой изделия во избежание доступа к мелким и разобраным деталям!
- Любая пластиковая упаковка должна быть удалена, уничтожена или храниться в недоступном для детей месте во избежание риска удушья.
- Не вносите никаких изменений и улучшений в конструкцию кроватки, так как это может привести к повреждению кроватки и риску травмирования ребенка.

ИНСТРУКЦИЯ ПО СБОРКЕ И ЭКСПЛУАТАЦИИ

ВАЖНО! Диаграммы и рисунки в этой инструкции являются только иллюстративными и ориентировочными. Проверяйте надежность фиксации после каждой операции.

Компоненты - иллюстрация А

После распаковки убедитесь, что все элементы, показанные на **иллюстрации А**, доступны: Тело кроватки; 2. Матрас 3. Сумка для переноски; 4. Боковая подставка; 5. Поддерживающая трубка; 6. Пара ремней; 7. Гаечный ключ; 8. Винт х 4

Сборка конструкции

ВНИМАНИЕ! Строго соблюдайте инструкции и последовательность сборки изделия, как показано на схемах.

Данный продукт изготовлен в соответствии с требованиями Европейской Директивы 2001/98/ЕС по общей безопасности продукции, Закона о защите прав потребителей и европейского стандарта БДС EN 1130:2019.

ВАЖНО! ПРОЧИТАЙТЕ ВНИМАТЕЛЬНО И СОХРАНИТЕ ДЛЯ БУДУЩИХ СПРАВОК

ВНИМАНИЕ!

- Не используйте этот продукт без предварительного прочтения инструкции по применению.
- Продукт предназначен для детей в возрасте от 0 до 12 месяцев весом до 11 кг.
- Прекратите использование изделия, как только ребенок научится сидеть, стоять на четвереньках или вставать.
- Добавление дополнительных предметов к продукту может вызвать удушье.
- Не размещайте изделие рядом с другим изделием, которое может представлять опасность удушья или удушения, например веревками, шнурами для штор/занавесок и т. д.
- Не используйте в изделии более одного матраса.
- Используйте только тот матрас, который продается в комплекте с этой кроваткой, не добавляйте второй матрас к этому, риск удушья!
- Изделие должно быть размещено на горизонтальном полу.
- Маленьким детям нельзя позволять играть без присмотра возле кровати.
- Кровать должна быть зафиксирована в неподвижном положении, когда ребенок остается без присмотра.
- Все фитинги всегда должны быть правильно затянуты, и необходимо соблюдать осторожность, чтобы не ослабить винты, так как ребенок может зацепиться за части корпуса или за текстильные элементы (например, веревки, ленты, застежки для пустышек), что может привести к удушью. Выполняйте плановые проверки, чтобы убедиться в отсутствии незакрепленных, поврежденных или отсутствующих деталей.
- Максимальный внутренний размер кроватки, для которой предназначен матрас, 900/590 мм. Длина и ширина матраса должны быть такими, чтобы максимальное расстояние между матрасом и бортами и краями кроватки не превышало 2,5 см.
- Держите изделие вдали от зажженных сигарет, открытого огня и других источников высокой температуры, таких как электрические и газовые плиты.
- Основание спального блока можно использовать с наклоном до 30° для предотвращения дискомфорта и удушья ребенка.
- НЕ используйте кроватку, если какие-либо детали отсутствуют, повреждены или сломаны. При необходимости обращайтесь в МОНИ ТРЕЙД ООД за запчастями и инструкциями. НЕ заменяйте детали.
- Из-за функции качания кроватку следует располагать таким образом, чтобы исключить риск удара о другую мебель или ребенка о каркас кровати.
- Использование детской кроватки с функцией «фиксация к родительской кровати» допускается только со стандартным типом кровати и/или матрасом с прямыми

it to the base of the crib on both sides. Use the side zippers to close completely. Use the metal ring to connect the two zippers together so that they cannot open. The cot is ready to use as a separate bed.

Figure F - Moving the crib. To move the crib, lift the back of the bed, then move it to the desired location using the factory-fitted two-legged fixtures. The legs of the crib are equipped with a braking device (stoppers) that stop the movement of the crib and keep it firmly locked.

Figure G - Height adjustment and antireflux function. The height can be adjusted in 5 positions. To adjust the height, press the adjustment button and release it when the desired position is reached. The base of the basket can be used with an inclination of up to 30 ° to prevent discomfort and danger of suffocation of the child. The baby cot can be tilted with a difference of maximum 2 positions in height. (Example: the right foot is in a position 3 and the left is in a position 1). ATTENTION! The anti-reflux function can be applied only when the crib is used as a separate bed. The child's head should always be on the highest side.

Figure H - Attaching the crib to the adult's bed. Remove the drop side by unbuttoning the zippers on both sides and securing it to the bottom of the crib. Use the two seat belts provided in the kit to secure the crib to the parent's bed. Lock the buckles under the crib on both sides, then secure the belts around the structure of the parent's bed, starting at the bottom and going up, and finally tightening the buckles under the bed. To secure the crib when it is next to the parent's bed, pull the straps once more to make sure the crib is securely attached to the parent's bed.

INSTRUCTIONS FOR MAINTENANCE AND CLEANING

Clean the plastic or metal parts of the product with a soft cotton cloth or sponge moistened with water or a mild detergent. Do not use bleach, aggressive detergents or abrasive products to clean the product. All textile parts and fabrics should be washed only by hand, following the instructions on the label. After cleaning, allow the crib to dry well before using it. Do not fold or remove the crib before it is completely dry. Do not expose the product to direct sunlight for extended periods of time and to extreme temperatures that may change color and damage exposed parts. After prolonged exposure to high temperatures, wait a few minutes before placing the child in it. Do not place objects in or on the product to avoid damaging the structure and / or upholstery. Store the product in a clean and dry place.

Manufactured for Cangaroo in PRC
Manufacturer and Importer: Moni Trade Ltd.
Address: Bulgaria, Sofia, Trebich, 1 Dolo Str.,
Phone number: 003592/936 07 90
Website: www.cangaroo-bg.com

Dieses Produkt wurde in Übereinstimmung mit den Anforderungen der europäischen Richtlinie 2001/98/EG über die allgemeine Produktsicherheit, dem Verbraucherschutzgesetz und der europäischen Norm BDS EN 1130:2019 hergestellt.

WICHTIG! BITTE SORGFÄLTIG LESEN UND FÜR SPÄTERES NACHLESEN AUFBEWAHREN.

WARNUNG!

- Verwenden Sie dieses Produkt nicht, ohne vorher die Gebrauchsanweisung gelesen zu haben.
- Babybett ist für Kinder im Alter von 0 bis 12 Monaten mit einem Gewicht von bis zu 11kg konzipiert.
- Verwenden Sie das Produkt nicht mehr, sobald das Kind sitzen, knien oder aufstehen kann.
- Das Hinzufügen zusätzlicher Artikel zum Produkt kann zum Ersticken führen.
- Platzieren Sie das Produkt nicht in der Nähe anderer Produkte, die eine Erstickungs- oder Würgegefahr darstellen können, wie z. B. Schnüre, Jalousien-/Vorhangschnüre usw.
- Verwenden Sie nicht mehr als eine Matratze in dem Produkt.
- Verwenden Sie nur die mit diesem Kinderbett verkaufte Matratze, fügen Sie dieser keine zweite Matratze hinzu, Erstickungsgefahr!
- Das Produkt sollte auf einem waagerechten Boden aufgestellt werden.
- Kleine Kinder sollten nicht unbeaufsichtigt in der Nähe des Bettes spielen.
- Das Bett muss in einer stationären Position verriegelt werden, wenn das Kind unbeaufsichtigt ist.
- Alle Beschläge müssen immer fest angezogen sein und es muss darauf geachtet werden, dass sich die Schrauben nicht lösen, da das Kind sich an Körperteilen oder textilen Elementen (z. B. Schnüre, Bänder, Schnuller) verfangen könnte, die eine Erstickungsgefahr.
- Die maximale Innengröße des Babybettes, für die die Matratze bestimmt ist, beträgt 900/590 mm. Die Länge und Breite der Matratze sollte solche Abmessungen haben, dass der maximale Abstand zwischen der Matratze und den Seiten und Kanten des Kinderbetts.
- Halten Sie das Produkt von brennenden Zigaretten, offenen Flammen und anderen Hitzequellen wie Elektro- und Gasherden fern.
- Der Boden des Korbes kann mit einer Neigung von bis zu 30 ° verwendet werden, um Unwohlsein und Erstickungsgefahren zu vermeiden.
- Verwenden Sie das Kinderbett NICHT, wenn Teile fehlen, beschädigt oder gebrochen sind. Wenden Sie sich bei Bedarf für Ersatzteile und Anweisungen an MONI TRADE. KEINE Teile ersetzen.
- Die Nutzung des Babybettes mit der Funktion „Am Elternbett befestigen“ ist nur mit einem Standardbetttyp und/oder einer Matratze mit geraden Wänden erlaubt. Die Verwendung des Produkts mit runden Betten und/oder Matratzen, Wasserbetten oder.
- ACHTUNG! Verwenden Sie die Krippenverriegelungsfunktion nicht, wenn die Höhe Ihres Bettes weniger als 45 cm oder mehr als 60 cm über dem Boden beträgt.

pozitie odata ce va fi fixat bine pe ambele parti. ATENTIE! Asigurati-va ca suruburile sunt bine stranse si cosul este fixat ferm de suportul patutului.

Ilustratii D, E – Coborarea si ridicarea laturii mobile. Deschideti fermoarul, care se afla sub sina superioara captusita. Ridicati latura mobila a cosului, astfel incat sa se desprinda de baza si atasati partea cazatoare in partea inferioara a cosului. Inchideti panoul lateral pana cand veti auzi un sunet clic si inchideti prin intermediul fermoarului pe ambele parti. Daca doriti sa ridicati latura mobila, detasati si atasati din nou la baza cosului pe ambele parti. Folositi fermoarele laterale pentru a se inchide in mod complet. Folositi inelul metalic pentru a conecta cele doua fermoare impreuna, astfel incat acestea sa nu se poata deschida. Patutul este gata pentru a fi utilizat ca pat separat.

Ilustratia F – Mutarea patutului pentru bebelusi. Pentru a muta patutul, ridicati partea din spate a patutului, dupa care mutati in locul dorit prin intermediul dispozitivelor montate din fabrica pe ambele picioare. Picioarele patutului sunt echipate cu un dispozitiv de franare (opritoare) care opresc deplasarea patutului si il mentin blocat.

Ilustratia G – Reglarea inaltimei si a functiei antireflux. Inaltimea poate fi reglata in 5 pozitii. Pentru a regla inaltimea, apasati butonul de reglare si mutati in pozitia dorita. Baza cosului poate fi folosita cu o inclinare de pana la 30° grade, pentru prevenirea disconfortului si impotriva sufocarilor copilului. Patutul pentru bebelusi poate fi inclinat cu o diferenta de maxim 2 pozitii in inaltime. (Exemplu: piciorul drept este pozitia 3 si cel stang este pozitia 1). ATENTIE! Functia anti-reflux poate fi aplicata numai si doar atunci cand se utilizeaza patutul pentru bebelusi ca pat individual. Capul copilului trebuie sa fie intotdeauna situat in partea cea mai inalta.

Ilustratia H – Fixarea patutului pentru bebelusi de patul parintilor. Indepartati latura despartitoare deschizand fermoarele de pe ambele parti si fixati pe partea inferioara a patutului. Utilizati cele doua centuri de siguranta furnizate in kit pentru a fixa patutul de patul parintilor. Fixati cataramele sub patut pe ambele parti, apoi fixati curelele in jurul structurii patutului parintilor, incepand de jos in sus si in final strangeti cataramele aflate sub pat. Pentru a fixa patutul, atunci cand este langa patul parintilor, trageți din nou de curele pentru a va asigura ca patutul este atasat bine de patul parintilor.

INSTRUCTIUNI DE CURATARE SI INTRETINERE

Curatati componentele din plastic sau metal ale produsului cu o carpa moale de bumbac sau burete umezit cu apa sau detergent. Nu utilizati inalbitor, detergenti puternici si preparate cu particule abrazive pentru a curata produsul. Toate partile si materiile textile trebuie spalate numai manual, urmand instructiunile mentionate pe eticheta. Dupa curatare lasati patutul sa se usuce bine inainte de a-l folosi. Nu pliat si nu demontati patutul inainte ca acesta sa fie complet uscat. Nu expuneti produsul la lumina directa a soarelui pentru perioade lungi de timp si la temperaturi extreme care pot duce la schimbarea culorii si pot deteriora partile expuse. Dupa expunerea prelungita a produsului la temperaturi ridicate, asteptati cateva minute inainte de a pune copilul in el. Nu asezati obiecte si bunuri in sau pe produs, pentru a evita deteriorarea structurii si/sau a tapiteriei. Depozitati produsul intr-un loc curat si uscat.

Fabricat pentru Cangaroo în RPC

Producator si importator: Moni Trade Ltd.,

Adresa: Bulgaria, Sofia, Trebich, Str. Dolo nr. 1,

Număr de telefon: 003592/936 07 90, site: www.cangaroo-bg.com

- ATENTIE! Nu utilizati functia de fixare a patutului pentru bebelusi de patul parintilor daca inaltimea patutului dumneavoastra este mai mica de 45 cm sau mai mare de 60 cm deasupra podelei.
- Atunci cand utilizati functia produsului „fixare de patul parintilor”, pentru a preveni riscul de sufocare ca urmare a prinderii, patutul pentru bebelusi trebuie conectat in mod corespunzator de patul pentru adulti prin utilizarea sistemului de fixare.
- Nu reglați produsul și nu îl mutați în timp ce copilul este înăuntru.
- Utilizați întotdeauna numai și doar sistemul de fixare furnizat cu acest produs.
- Verificați rezistența sistemului de fixare înainte de fiecare utilizare, tragând patutul pentru bebelusi departe de patul parintilor.
- Nu utilizați produsul dacă există un spațiu între patutul pentru bebelusi și patul parintilor.
- Golurile nu trebuie completate cu perne, paturi sau alte obiecte.
- AVERTISMENT – Pentru a evita riscul de prindere a gâtului copilului în cadrul superior din partea de langa patul pentru adulti, cadrul superior nu trebuie să fie mai înalt decât salteaua de pe patul pentru adulti.
- AVERTISMENT – Pentru a evita riscul copilul dumneavoastra să fie sugrumat, sistemul de fixare la patul pentru adulti trebuie ținut întotdeauna departe de patutul pentru bebelusi și în afara acestuia.
- PERICOL ! Ridicați întotdeauna partea derulanta în mod complet, atunci când patutul pentru bebelusi nu este fixat de patul adultului !
- Asamblarea, deplicarea și pliarea produsului trebuie efectuate NUMAI de către un adult.
- Nu permiteți prezenta copiilor sub 3 ani înainte de a fi asamblat în mod complet produsul, pentru a evita accesul copiilor la piesele mici și dezasamblate.
- Orice ambalaj din plastic trebuie îndepărtat, distrus sau ținut departe de copii pentru a evita riscul de sufocare.
- Nu faceți nicio modificare și îmbunătățiri asupra construcției patutului, deoarece acest lucru poate duce la deteriorarea patutului și riscul de ranire a copilului.

INSTRUCȚIUNI DE ASAMBLARE ȘI DE EXPLOATARE

IMPORTANT ! Schemele și figurile din această instrucțiune sunt doar ilustrative și orientative. Verificați siguranța de fixare după executarea fiecărei operațiuni.

Componențe – figura A

După despachetare, asigurați-vă ca toate elementele din **figura A** sunt disponibile.

Asamblarea construcției

ATENTIE! Urmăriți cu strictețe instrucțiunile și succesiunea de asamblare a produsului, așa cum este arătat în scheme.

Ilustrația B – Asamblați suportul patutului introducând tubul principal de susținere „C” în piesele de legătură (orificiile) ale celor două cadre laterale (picioare) „A” și „B” în direcția săgeților. Fiecare cadru lateral este echipat cu două suruburi de fixare de tubul principal de sprijin al patutului. Utilizați un hexagon pentru a strange suruburile în sensul acelor de ceasornic. ATENTIE! Asigurați-vă ca cadrul este bine strans și stabil. Aceasta este partea de susținere a patutului și asigură siguranța copilului dumneavoastra.

Ilustrația C – Atașați cosul de dormit la suportul montat, fixând partea de conectare a cadrului cosului de partea superioară a celor două cadre laterale „A” și „B”. Stiftul cu arc se va fixa în

- Das mit dem Elternbett verbundene Kinderbett sollte niemals in Schräglage verwendet werden. Bei dieser Funktion müssen beide Füße immer auf die gleiche Höhe eingestellt werden.
- Stellen Sie das Produkt nicht ein und bewegen Sie es nicht, während sich das Kind darin befindet.
- Bei Verwendung der Produktfunktion „Am Elternbett fixieren“ muss das Kinderbett zur Vermeidung von Erstickengefahr durch Einklemmen ordnungsgemäß mit dem Rückhaltesystem am Erwachsenenbett befestigt werden.
- Überprüfen Sie vor jedem Gebrauch die Sicherheit des Befestigungssystems, indem Sie das Kinderbett vom Bett der Eltern wegziehen.
- Verwenden Sie das Produkt nicht, wenn zwischen dem Kinderbett und dem Elternbett eine Lücke besteht.
- Verwenden Sie das Produkt nicht, wenn zwischen dem Kinderbett und dem Elternbett eine Lücke besteht.
- Lücken sollten nicht mit Kissen, Decken oder anderen Gegenständen ausgefüllt werden.
- WARNUNG - Um zu vermeiden, dass der Hals des Kindes im oberen Rahmen der Seite neben dem Erwachsenenbett eingeklemmt wird, sollte der obere Rahmen nicht höher sein als die Matratze des Erwachsenenbetts.
- WARNUNG - Um das Risiko zu vermeiden, dass Ihr Kind stranguliert wird, sollte das System zur Befestigung am Bett für Erwachsene immer fern und außerhalb des Kinderbetts gehalten werden.
- GEFAHR! Heben Sie die Klappseite immer vollständig an, wenn das Kinderbett nicht am Erwachsenenbett befestigt ist!
- Das Zusammenbauen, Auseinanderklappen und Zusammenklappen des Produkts sollte NUR von einem Erwachsenen durchgeführt werden.
- Lassen Sie Kinder unter 3 Jahren nicht anwesend sein, bevor Sie das Produkt vollständig zusammengebaut haben, um den Zugang zu kleinen und zerlegten Teilen zu vermeiden.
- Jegliche Kunststoffverpackungen sollten entfernt, zerstört oder von Kindern ferngehalten werden, um eine Erstickengefahr zu vermeiden.
- Nehmen Sie keine Änderungen oder Verbesserungen am Design des Bettes vor, da dies zu Schäden am Bett und zu einer Verletzungsgefahr für das Kind führen kann.

MONTAGEANLEITUNG UND BEDIENUNGSANLEITUNG

WICHTIG! Die Abbildungen und Zeichnungen in dieser Anweisung sind nur beispielhaft und richtungweisend. Überprüfen Sie nach jeder Operation die Sicherung der Fixierung.

Bestandteile - Abbildung A

Stellen Sie nach dem Auspacken sicher, dass alle Elemente laut Abbildung A verfügbar sind: Schlafkorb, Matratze, Seitenteile (Beine), Hauptstützrohr, Gurte, 4 Stk. Bolzen, 1 Stk. Hexagramm.

Montage der Konstruktion und Bedienungsanleitung

Befolgen Sie strikt die Anweisungen und die Reihenfolge für den Zusammenbau des Produkts, wie in den Abbildungen vorgegeben.

Abbildung B - Montieren Sie das Bettgestell, indem Sie das Hauptstützrohr "C" in den Verbindungsteilen (Löchern) der beiden Seitenrahmen (Füße) "A" und "B" in Pfeilrichtung

platzieren. Jeder Seitenrahmen ist mit zwei Schrauben ausgestattet, um das Hauptstützrohr am Bett zu befestigen. Verwenden Sie einen Sechskant, um die Schrauben im Uhrzeigersinn festzuziehen. ACHTUNG! Stellen Sie sicher, dass der Rahmen fest und stabil ist. Dies ist der tragende Teil des Bettes und sorgt für die Sicherheit Ihres Kindes.

Abbildung C - Befestigen Sie den Schlafkorb am montierten Ständer, indem Sie das Verbindungsteil des Korbrahmens oben an den beiden Seitenrahmen "A" und "B" befestigen. Der Spannstift rastet ein, wenn er auf beiden Seiten sicher befestigt ist ACHTUNG Stellen Sie sicher, dass die Schrauben fest angezogen sind und der Korb fest am Bettgestell befestigt ist.

Abbildungen D, E - Die bewegliche Trennwand entfernen und anheben. Öffnen Sie den Reißverschluss, der sich unter der gepolsterten oberen Schiene befindet. Heben Sie die bewegliche Trennwand des Korbes an, sodass sie sich von der Grundlage löst, und befestigen Sie die herunterfallende Seite am Boden des Korbes. Schließen Sie die Seitenwand, bis Sie ein Klickgeräusch hören, und ziehen Sie den Reißverschluss auf beiden Seiten zu. Wenn Sie die herausnehmbare Trennwand anheben möchten, lösen Sie sie und bringen Sie sie auf beiden Seiten wieder am Boden des Korbes an. Verwenden Sie die seitlichen Reißverschlüsse, um vollständig zu schließen. Verwenden Sie den Metallring, um die beiden Reißverschlüsse miteinander zu verbinden, damit sie sich nicht öffnen können. Das Kinderbett ist als separates Bett einsatzbereit.

Abbildung F - Bewegen des Kinderbettes. Um das Kinderbett zu bewegen, heben Sie die Rückseite des Bettes an und bewegen Sie es dann mit den werkseitig montierten zweibeinigen Halterungen an die gewünschte Stelle. Die Füße des Kinderbetts sind mit einer Bremsvorrichtung (Stopper) ausgestattet, die die Bewegung des Kinderbetts einstellen und es fest fixiert halten.

Abbildung G – Höhenverstellung und Antirefluxfunktion. Die Höhe kann in 5 Positionen eingestellt werden. Um die Höhe einzustellen, drücken Sie die Einstelltaste und bewegen Sie sie in die gewünschte Position. Der Boden des Korbes kann mit einer Neigung von bis zu 30 ° verwendet werden, um Unwohlsein zu vermeiden und das Kind vor Erstickungsgefahren zu schützen. Das Babybett kann mit einem maximalen Höhenunterschied von 2 Positionen gekippt werden. (Beispiel: der rechte Fuß ist Position 3 und der linke Position 1). ACHTUNG! Die Antirefluxfunktion kann nur verwendet werden, wenn das Kinderbett als separates Bett verwendet wird. Der Kopf des Kindes sollte immer auf der höchsten Seite sein.

Abbildung H - Befestigung des Kinderbetts am Elternbett. Nehmen Sie die Trennwand ab, indem Sie die Reißverschlüsse auf beiden Seiten öffnen und befestigen Sie die Trennwand am Boden des Kinderbetts. Verwenden Sie die beiden im Set enthaltenen Sicherheitsgurte, um das Kinderbett am Bett der Eltern zu befestigen. Verriegeln Sie die Schnallen auf beiden Seiten unter dem Kinderbett, befestigen Sie dann die Gurte um die Struktur des Elternbetts, beginnen Sie von unten nach oben, und ziehen Sie schließlich die Schnallen unter dem Bett fest. Um das Kinderbett zu sichern, wenn es neben dem Elternbett steht, ziehen Sie noch einmal an den Gurten, um sicherzustellen, dass das Kinderbett sicher am Elternbett befestigt ist.

ANWEISUNGEN FÜR REINIGUNG UND INSTANDHALTUNG

Reinigen Sie die Kunststoff- oder Metallteile des Produkts mit einem weichen Baumwolltuch oder Schwamm, das mit Wasser oder einem milden Reinigungsmittel angefeuchtet ist. Verwenden Sie keine Bleichmittel, starke Reinigungsmittel oder Scheuermittel, um das Produkt zu reinigen. Alle Textilteile und Stoffe sollten nur von Hand gewaschen werden, gemäß den

RO

Acest produs este fabricat in conformitate cu cerintele Directivei europene 2001/98/EC privind siguranta generala a produselor, Legea privind protectia consumatorilor si standardul european BDS EN 1130:2019.

IMPORTANT! CITIȚI CU ATENȚIE ȘI PĂSTRAȚI ACEST DOCUMENT PENTRU CONSULTARE ULTERIOARĂ.

AVERTISMENT!

- Nu folositi acest produs inainte d'a fi citit in prealabil instructiunile de utilizare.
- Produsul este destinat pentru copiii cu varsta cuprinsa intre 0 si 12 de luni, cu o greutate de pana le 11 kg.
- Opriti utilizarea produsului de indata ce copilul poate sa stea, sa ingenuncheze sau sa se ridice in picioare.
- Atasarea articolelor suplimentare la produs poate provoca sufocare.
- Nu amplasati produsul in apropierea unui alt produs care poate prezenta un pericol de sufocare sau strangulare, cum ar fi sfori, snururi de jaluzele/draperii etc.
- Nu folositi mai mult de o saltea in produs.
- Folositi doar saltea achizitionata cu acest patut pentru bebelusi, nu adaugati o a doua saltea acestuia, risc de sufocare!
- Produsul trebuie amplasat pe o podea orizontala.
- Copiii mici nu trebuie lasati sa se joace nesupravegheati in apropierea patutului.
- Patutul trebuie blocat in pozitie stationara, atunci cand copilul este lasat nesupravegheat.
- Toate elementele de fixare trebuie stranse intotdeauna in mod corect si trebuie sa aveti grija sa nu existe suruburi slabite, deoarece copilul se poate prinde de anumite componente ale carcasi sau elemente textile (ex. snururi, panglici, elemente pandative pentru suzete), fapt care ar putea prezenta un risc de sufocare. Efectuati verificari de rutina pentru a va asigura ca nu exista piese slabite, deteriorate sau lipsa.
- Dimensiunea maxima interioara a patutului pentru bebelusi, pentru care este destinata saltea, este de 900/590 mm. Lungimea si latimea salteii trebuie sa fie astfel incat distanta maxima dintre saltea si partile laterale si marginile patutului sa nu depaseasca 2,5 cm.
- Tineti produsul la distanta si departe de tigari aprinse, flacari deschise si alte surse puternice de caldura, cum ar fi aragaze electrice si pe gaz.
- Baza cosului poate fi folosita cu o inclinare de pana la 30° grade, pentru a preveni disconfortul si impotriva sufocarii copilului.
- NU folositi patutul pentru bebelusi daca anumite parti lipsesc, sunt deteriorate sau rupte. Daca este necesar, contactati MONI TRADE OOD pentru piese de schimb si instructiuni. NU inlocuiti piese.
- Utilizarea patutului pentru bebelusi cu functia „fixare de patul parintilor” este permisa doar cu tipul standard de paturi si/sau saltea cu pereti drepti. Folosirea produsului cu paturi rotunde si/sau saltea, paturi cu apa sau saltele gonflabile NU ESTE PERMISA!

Figuras D, E - Como bajar y levantar la barrera móvil. Abrir la cremallera, que se encuentra debajo del riel superior acolchado. Levantar la barrera móvil del capazo para que se separe de la base y fije la pared móvil en la parte inferior del capazo. Cerrar el panel lateral hasta que se escuche un clic y cerrar la cremallera en ambos lados. Si desea levantar la barrera móvil, separarla y volver a colocarla en la base del capazo en ambos lados. Usar las cremalleras laterales para cerrar completamente. Usar la anilla de metal para conectar las dos cremalleras para que no se puedan abrir. La cuna está lista para usar como cama individual.

Figura F - Como mover la cuna de bebé. Para trasladar la cuna, levantar la parte trasera de la cuna y luego moverla al punto deseado utilizando los accesorios de las dos patas instalados de fábrica. Las patas de la cuna están equipadas con un dispositivo de frenado (topes) que detienen el movimiento de la cuna y la mantienen bien bloqueada.

Figura G - Ajuste de la altura y la función antireflujo. La altura puede ajustarse en 5 posiciones. Para ajustar la altura, presionar el botón de ajuste y cambiar a la posición deseada. La base de la cuna se puede usar inclinada a hasta 30° para prevenir la incomodidad y que el niño se atragante. La cuna de bebé puede inclinarse en posiciones con una diferencia entre las alturas de máx. 2 posiciones. (Ejemplo: la para derecha en posición 3 mientras la para izquierda en posición 1). ¡PRECAUCIÓN! La función antireflujo puede aplicarse solo y únicamente cuando usa la cuna de bebé como una cama separada. La cabeza del bebé tiene que estar siempre en el lado más alto.

Figura H - Fijación de la cuna de bebé a la cama de los padres. Retirar la barrera desabrochando las cremalleras de ambos lados y fijándola en la parte inferior de la cuna. Usar los dos cinturones de seguridad provistos en el kit para fijar la cuna a la cama de los padres. Bloquear las hebillas debajo de la cuna en ambos lados, después de lo cual asegurar los cinturones alrededor de la estructura de la cama de los padres, comenzando por abajo y subiendo, y finalmente apretando las hebillas por debajo de la cama. Para asegurar la cuna cuando esté al lado de la cama de los padres, tire de las correas una vez más para asegurarse de que la cuna esté bien fijada a la cama de los padres.

INSTRUCCIONES DE LIMPIEZA Y MANTENIMIENTO

Limpiar las partes de plástico o metal del producto con un paño de algodón suave o una esponja humedecida con agua o un detergente suave. No usar lejía, detergentes fuertes, así como detergentes con partículas abrasivas para limpiar el producto. Todas las partes textiles y tejidos deben lavarse únicamente a mano, siguiendo las instrucciones dadas en la etiqueta. Después de limpiar la cuna, dejarla secarse bien antes de volver a utilizarla de nuevo. No plegar y no desmontar la cuna de bebé antes de que esté completamente seca. No exponer el producto a la luz solar directa durante períodos prolongados ni a temperaturas extremas que puedan llevar a cambio de color y daños en las partes expuestas. Después de una exposición prolongada a altas temperaturas, esperar unos minutos antes de colocar al niño en el producto. No colocar objetos dentro o sobre el producto para evitar daños a la estructura y/o la tapicería. Guardar el producto en un lugar limpio y seco.

Hecho para Cangaroo en la RPC

Fabricante e importador: Moni Trade Ltd.,

Dirección: Bulgaria, Sofía, Trebich, 1 Dolo Str.,

Número de teléfono: 003592/936 07 90, sitio web: www.cangaroo-bg.com

Anweisungen auf dem Etikett. Lassen Sie das Kinderbett nach der Reinigung gut trocknen, bevor Sie es verwenden. Falten oder entfernen Sie das Kinderbett nicht, bevor es vollständig trocken ist. Setzen Sie das Produkt nicht für längere Zeit direktem Sonnenlicht und extremen Temperaturen aus, die die Farbe verändern und freiliegende Teile beschädigen können. Warten Sie nach längerer Einwirkung hoher Temperaturen einige Minuten, bevor Sie das Kind hineinlegen. Stellen Sie keine Gegenstände in oder auf das Produkt, um eine Beschädigung der Struktur und/oder Polsterung zu vermeiden. Lagern Sie das Produkt an einem sauberen und trockenen Ort.

Hergestellt für Cangaroo in der KNR

Hersteller und Importeur: Moni Trade Ltd.,

Adresse: Bulgarien, Sofia, Trebich, Dolo Str. 1,

Telefonnummer: 003592/936 07 90, Website: www.cangaroo-bg.com

Αυτό το προϊόν κατασκευάστηκε σύμφωνα με τις απαιτήσεις της Ευρωπαϊκής Οδηγίας 2001/98/ΕΕ για την γενική ασφάλεια των προϊόντων, του Νόμου περί προστασίας των καταναλωτών και του Ευρωπαϊκού προτύπου ήτοι του Εθνικού Πρότυπου της Βουλγαρίας 1130:2019.

ΣΗΜΑΝΤΙΚΟ! ΔΙΑΒΑΤΕ ΠΡΟΣΕΚΤΙΚΑ ΤΙΣ ΟΔΗΓΙΕΣ ΚΑΙ ΦΥΛΑΞΤΕ ΤΕΣ ΓΙΑΤΙ ΜΠΟΡΕΙ ΝΑ ΤΙΣ ΧΡΕΙΑΣΤΕΙΤΕ ΣΤΟ ΜΕΛΛΟΝ.

ΠΡΟΕΙΔΟΠΟΙΗΣΗ!

- Μην χρησιμοποιείτε αυτό το προϊόν χωρίς να διαβάσετε εκ των προτέρων τις οδηγίες χρήσης.
- Το προϊόν προορίζεται για παιδιά ηλικίας 0 έως 12 μηνών με βάρος έως 11 κιλά.
- Σταματήστε να χρησιμοποιείτε το προϊόν αμέσως όταν το παιδί μπορέσει να κάθεται ή να γονατίζει ή να σηκώνεται επάνω.
- Η τοποθέτηση συμπληρωματικών στοιχείων στο προϊόν μπορεί να προκαλέσει πνιγμό.
- Μην αφήνετε το προϊόν κοντά σε άλλο προϊόν, το οποίο μπορεί να αποτελέσει κίνδυνο πνιγμού ή ασφυξίας, όπως για παράδειγμα χορδές, μάντες για στόρια / κουρτίνες κ.α.
- Μην χρησιμοποιείτε περισσότερα του ενός στρώματα στο προϊόν.
- Χρησιμοποιήστε μόνο το στρώμα, το οποίο πωλείται μ' αυτό το παιδικό κρεβατάκι, μην προσθέτετε δεύτερο στρώμα σ' αυτό, υπάρχει κίνδυνος πνιγμού!
- Το προϊόν πρέπει να τοποθετηθεί σε οριζόντιο πάτωμα.
- Μην επιτρέπετε στα μικρά παιδιά να παίζουν χωρίς επίβλεψη κοντά στο κρεβάτι.
- Το κρεβάτι πρέπει να ασφαλιστεί σε ακίνητη θέση, όταν το παιδί αφέθηκε χωρίς επίβλεψη.
- Όλα τα εξαρτήματα συναρμολόγησης πρέπει πάντα να σφίγγονται σωστά και να προσέχετε να μην υπάρχουν χαλαρές βίδες, επειδή το παιδί μπορεί να πιάσει ένα μέρος του περιβλήματος ή τα υφασμάτινα στοιχεία (π.χ. κορδόνια, κορδέλες, κουμπώματα για μπιμπερό-πιπίλες), το οποίο αποτελεί κίνδυνο πνιγμού. Προβαίνετε σε ελέγχους ρουτίνας, για να βεβαιωθείτε, ότι δεν υπάρχουν χαλαρά μέρη, μέρη με βλάβες ή μέρη που λείπουν.
- Το μέγιστο εσωτερικό μέγεθος του βρεφικού κρεβατιού, για το οποίο προορίζεται το στρώμα, είναι 900/950 χιλ. Το μήκος και το πλάτος του στρώματος πρέπει να είναι τέτοια, που η μέγιστη απόσταση μεταξύ του στρώματος και των πλαϊνών και των άκρων του κρεβατιού να μην υπερβαίνει 2,5 εκ.
- Κρατήστε το προϊόν μακριά από αναμμένα τσιγάρα, ανοιχτή φλόγα και άλλες πηγές έντονης θερμότητας, όπως ηλεκτρικές σύμπες και σύμπες αερίου.
- Η βάση του καλαθιού μπορεί να χρησιμοποιηθεί με κλίση έως 30° μοιρών, για να αποφύγετε την δυσφορία και κατά πνιγμού του παιδιού.
- ΜΗΝ χρησιμοποιείτε το βρεφικό κρεβατάκι, σε περίπτωση που κάποια μέρη λείπουν, παρουσιάζουν βλάβη ή είναι κομμένα. Εάν είναι απαραίτητο, επικοινωνήστε με τη ΜΟΝΙ ΤΡΕΪΝΤ ΕΠΕ για ανταλλακτικά και οδηγίες. ΜΗΝ αντικαθιστάτε ανταλλακτικά.

- Cuando usa la función del producto "fijación a la cama parental", para evitar el riesgo de asfixia por atrapamiento, la cuna debe estar correctamente fijada a la cama del adulto mediante el sistema de sujeción.
- No ajuste el producto ni lo mueva mientras el niño esté dentro.
- Siempre usar solo y únicamente el sistema de sujeción que va con este producto.
- Antes de cada uso, compruebe la resistencia del sistema de sujeción tirando de la cuna para ver si se va a separar de la cama parental.
- No usar el producto si hay un espacio entre la cuna y la cama parental.
- No debe llenar los espacios con almohadas, mantas u otros objetos.
- PRECAUCIÓN - Para evitar el riesgo de que el cuello del niño se atrape en el marco superior de la pared cuando esté al lado de la cama de adulto, el marco superior no debe ser más alto que el colchón de la cama de adulto.
- PRECAUCIÓN - Para evitar el riesgo de que su niño se estrangule, el sistema de sujeción a la cama para adultos debe estar siempre lejos de la cuna de bebé y fuera de ella.
- ¡PELIGRO! ¡Siempre levantar por completo la pared cuando la cuna de bebé no esté fijada a la cama para adultos!
- El armado, desplegado y plegado del producto se deben hacer SOLO por un adulto.
- No permitir la presencia de niños menores de 3 años de edad antes de completar el armado del producto, para evitar que tengan acceso a partes pequeñas y desmontadas.
- Todos los envases de plástico deben retirarse, destruirse o mantenerse fuera del alcance de los niños para evitar el riesgo de asfixia.
- No realizar cambios ni mejoras en la estructura de la cuna, porque esto puede causar daños en la cuna y riesgo de lesiones para el niño.

INSTRUCCIONES DE MONTAJE Y FUNCIONAMIENTO

¡IMPORTANTE! Los esquemas y figuras en estas instrucciones sirven solo para ilustrar y dar información. Compruebe la seguridad de la fijación después de completar cada operación.

Partes - figura A

Después del desembalaje, asegúrese de que todos los elementos presentes en la **figura A** estén disponibles.

Montaje de la estructura

¡PRECAUCIÓN! Seguir las exactas instrucciones y el orden de montaje del producto, según los esquemas.

Figura B - Armar el soporte de la cuna, insertando el tubo principal de soporte "C" en los orificios de conexión de ambos marcos laterales (patas) "A" и "B" en sentido de las agujas del reloj. Cada marco lateral está equipado con dos pernos para fijar el tubo de soporte principal a la cama. Usar un destornillador hexagonal para apretar los pernos en el sentido de las agujas del reloj. ¡PRECAUCIÓN! Asegúrese de que el marco esté ajustado y estable. Esta es la parte de apoyo de la cuna y garantiza la seguridad de su hijo.

Figura C: Fijar el capazo de dormir al soporte montado fijando la parte de conexión del marco del capazo a la parte superior de los dos marcos laterales "A" y "B". El pasador con muelle encajará en su lugar una vez que esté bien sujeto por ambos lados. ¡PRECAUCIÓN! Asegúrese de que los pernos estén apretados y que el capazo esté firmemente sujeto al soporte de la cuna.

Este producto está fabricado en conformidad con los requisitos de la Directiva europea 2001/98/CE relativa a la seguridad general de los productos, La Ley de protección al consumidor y el estándar europeo BDS EN 1130:2019.

¡IMPORTANTE! LEER DETENIDAMENTE Y MANTENERLAS PARA FUTURAS CONSULTAS.

¡ADVERTENCIA!

- No usar este producto antes de leer las instrucciones de uso.
- El producto está destinado a niños de 0 a 12 meses con un peso de máx. hasta 11 kg.
- Dejar de usar el producto de forma inmediata una vez que el niño ya pueda sentarse o ponerse de rodillas, así como si puede levantarse.
- Poner elementos adicionales en el producto puede causar asfixia.
- No colocar el producto cerca de otros productos que pueden crear riesgo de asfixia o estragulación, como son las cuerdas, cordones de persianas/cortinas, entre otras.
- No usar más de un colchón en el producto.
- ¡Usar solo el colchoncito que viene con esta cuna y no añadir otro colchón sobre el primero porque habrá riesgo de asfixia!
- El producto debe ponerse en suelos horizontales.
- A los niños pequeños no se les debe permitir jugar sin supervisión cerca de la cuna.
- La cuna debe bloquearse en una posición estancada cuando el niño no esté supervisado.
- Todos los accesorios de montaje siempre deben apretarse correctamente y se debe tener cuidado de no dejar tornillos aflojados, porque el niño puede agarrar partes de la estructura o elementos textiles (por ejemplo, cordones, cintas, sujetadores de chupetes y tetinas), lo que creará riesgo de asfixia. Realizar comprobaciones regulares para asegurarse de que no haya piezas flojas, dañadas o faltantes.
- Las dimensiones interiores máximas de la cuna para la que está destinado el colchón son de 900/590 mm. La longitud y el ancho del colchón deben ser tal que la distancia máxima entre el colchón y las paredes y bordes de la cuna no supere los 2,5 cm.
- Mantener el producto alejado de cigarrillos encendidos, hogares abiertos y otras fuentes de calor intenso, como son las estufas eléctricas y las de gas.
- La base de la cuna se puede usar inclinada a hasta 30° para prevenir la incomodidad y que el niño se atragante.
- NO usar la cuna de bebé si hay partes faltantes, dañadas o rotas. Si es necesario, ponerse en contacto con MONI TRADE OOD, para partes de repuesto e instrucciones. NO reemplazar las piezas.
- El uso de la cuna con función de "fijación a la cama de los padres" solo está permitido con tipos de cama estándar y/o un colchón de paredes rectas. ¡NO ESTÁ PERMITIDO el uso del producto con camas y/o colchones redondos, camas de agua o colchones inflables!
- ¡PRECAUCIÓN! No usar la función de fijación de la cuna de bebé a la cama de los padres si la altura de su cama es inferior a 45 cm o superior a 60 cm desde el suelo.
- Nunca debe usar la cuna, fijada a la cama parental, cuando esté en posición inclinada. En esta función las dos patas siempre deben estar ajustadas en la misma altura.

- Η χρήση του βρεφικού κρεβατιού με λειτουργία «σταθεροποίηση στο κρεβάτι γονέα» επιτρέπεται μόνο με κρεβάτια κανονικού τύπου και/ή στρώμα με όρθια τοιχώματα. Η χρήση του προϊόντος με στρόγγυλά κρεβάτια και/ή στρώμα, κρεβάτια νερού ή φουσκωτά στρώματα ΔΕΝ ΕΠΙΤΡΕΠΕΤΑΙ!
- ΠΡΟΣΟΧΗ! Μην χρησιμοποιείτε τη λειτουργία σταθεροποίησης του βρεφικού κρεβατιού στο κρεβάτι γονέα, σε περίπτωση που το ύψος του κρεβατιού σας είναι μικρότερο από 45 εκ. ή περισσότερο από 60 εκ. πάνω από το πάτωμα.
- Το βρεφικό κρεβάτι, συνδεδεμένο με το κρεβάτι γονέα, ποτέ δεν πρέπει να χρησιμοποιείται σε επικλινή θέση. Μ' αυτή τη λειτουργία τα δύο πόδια πρέπει πάντα να ρυθμίζονται στο ίδιο ύψος.
- Μην προσαρμόζετε το προϊόν και μην το μετακινείτε όταν το παιδί είναι μέσα.
- Όταν χρησιμοποιείτε τη λειτουργία του προϊόντος «σταθεροποίηση σε κρεβάτι γονέα», για να αποφύγετε τον κίνδυνο πνιγμού ως αποτέλεσμα σφηνώματος, το παιδικό κρεβατάκι πρέπει να σταθεροποιηθεί σωστά στο κρεβάτι γονέα μέσω χρήσης του συστήματος στήριξης.
- Πάντα χρησιμοποιήστε μόνο και μοναδικά το σύστημα στήριξης, το οποίο παραχωρήθηκε μ' αυτό το προϊόν.
- Ελέγχετε την αντοχή του συστήματος στήριξης πριν από κάθε χρήση, τραβώντας το κρεβατάκι μακριά από το κρεβάτι γονέα.
- Μη χρησιμοποιείτε το προϊόν, εάν υπάρχει κενό μεταξύ του βρεφικού κρεβατιού και του κρεβατιού γονέα.
- Τα κενά δεν πρέπει να συμπληρώνονται με μαξιλάρια, κουβέρτες ή άλλα αντικείμενα.
- ΠΡΟΕΙΔΟΠΟΙΗΣΗ – Για να αποφύγετε τον κίνδυνο σφηνώματος του λαιμού του παιδιού στο άνω πλαίσιο του παιδιού, δίπλα στο κρεβάτι ενήλικου, το άνω πλαίσιο δεν πρέπει να είναι υψηλότερο από το στρώμα του κρεβατιού ενήλικου.
- ΠΡΟΕΙΔΟΠΟΙΗΣΗ – Για να αποφευχθεί ο κίνδυνος το παιδί σας να πνιγεί, το σύστημα στήριξης στο κρεβάτι ενήλικου πρέπει πάντα να κρατιέται μακριά από το παιδικό κρεβάτι και έξω από αυτό.
- ΚΙΝΔΥΝΟΣ! Πάντα σηκώνετε πλήρως το ανακλινόμενο πλαίσιο, όταν το βρεφικό κρεβατάκι δεν στηρίχθηκε στο κρεβάτι ενήλικου!
- Η συναρμολόγηση, η ανάπτυξη και το κλείσιμο του προϊόντος να πραγματοποιείται ΜΟΝΟ από ενήλικο άτομο.
- Μην επιτρέπετε την παρουσία παιδιών κάτω των 3 ετών, πριν έχετε συναρμολογήσει πλήρως το προϊόν, για να αποφύγετε την πρόσβαση σε μικρά και αποσυναρμολογημένα μέρη.
- Κάθε νάilon συσκευασία πρέπει να αφαιρεθεί, να καταστραφεί και να κρατιέται μακριά από παιδιά, προκειμένου να αποφευχθεί ο κίνδυνος πνιγμού.
- Μην πραγματοποιείτε καμία μεταβολή και βελτίωση της κατασκευής του κρεβατιού, επειδή αυτό μπορεί να οδηγήσει σε βλάβη του κρεβατιού και σε κίνδυνο τραυματισμού του παιδιού.

ΟΔΗΓΙΕΣ ΣΥΝΑΡΜΟΛΟΓΗΣΗΣ

ΠΡΟΣΟΧΗ! Τα σχεδιαγράμματα και οι εικόνες σ' αυτές τις οδηγίες είναι μόνο προς απεικόνιση και παροχή κατεύθυνσεων. Ελέγξτε την ασφάλεια της σταθεροποίησης μετά την εκτέλεση κάθε συναρμολόγησης.

Συστατικά μέρη – εικόνα Α

Μετά την αφαίρεση της συσκευασίας βεβαιωθείτε, ότι όλα τα στοιχεία της εικόνας Α είναι διαθέσιμα: Σκελετός του κρεβατιού ; Στρώμα ; Σάκος για μεταφορά ; Πλάγια βάση ; Σωλήνας στήριξης ; Ζευγάρι ιμάντες; Κλειδί για παξιμάδια ; Βίδα x4

Συναρμολόγηση της κατασκευής

ΠΡΟΣΟΧΗ! Ακολουθήστε αυστηρά τις οδηγίες και την ακολουθία συναρμολόγησης του προϊόντος, όπως υποδεικνύεται στα σχεδιαγράμματα.

Εικόνα Β – Συναρμολογήστε την βάση του κρεβατιού, όπως τοποθετήσετε τον σωλήνα στήριξης «C» στα μέρη ένωσης (οπές) των δύο πλαϊνών πλαίσίων (πόδια) «Α» και «Β» με κατεύθυνση στη κατεύθυνση των βελών. Κάθε πλαϊνό πλαίσιο είναι εξοπλισμένο με δύο βίδες στερέωσης του βασιικού σωλήνα στήριξης του κρεβατιού. Χρησιμοποιήστε Άλεν για να σφίξετε τις βίδες σε κατεύθυνση του δείκτη του ρολογιού. **ΠΡΟΣΟΧΗ!** Βεβαιωθείτε, ότι το πλαίσιο σφίχθηκε καλά και ότι είναι σταθερό. Αυτός είναι ο φέρων οργανισμός του κρεβατιού και εξασφαλίζει ασφάλεια του παιδιού σας.

Εικόνα C – Στηρίξτε το καλάθι ύπνου στην συναρμολογημένη βάση, όπως σταθεροποιήσετε το μέρος ένωσης του πλαισίου στο άνω μέρος των δύο πλαϊνών πλαίσίων «Α» και «Β». Το ελατηριωτό πειράκι θα ασφαλιστεί στην θέση του, αφού στηριχθεί καλά από τις δύο πλευρές. **ΠΡΟΣΟΧΗ!** Βεβαιωθείτε, ότι οι βίδες σφίχθηκαν καλά και ότι το καλάθι στερεώθηκε σταθερά στην βάση κρεβατιού.

Εικόνες D, E – Αφαίρεση και ανύψωση του αφαιρούμενου φράχτη. Ανοίξτε το φερμουάρ, που βρίσκεται κάτω από την ενισχυμένη άνω ράγα. Σηκώστε τον αφαιρούμενο φράχτη του καλαθιού, με τρόπο που να ξεκουμπωθεί από την βάση, και στηρίξτε το μέρος που πέφτει στο κάτω μέρος του καλαθιού. Κλείστε το πλαϊνό πάνελ μέχρι να ακούσετε ήχο κλικ και κλείστε από τις δύο πλευρές με το φερμουάρ. Σε περίπτωση που θέλετε να σηκώσετε τον αφαιρούμενο φράχτη, αφαιρέστε τον και στηρίξτε ξανά στην βάση του καλαθιού από τις δύο πλευρές. Χρησιμοποιήστε τα πλαϊνά φερμουάρ για να κλείσετε εντελώς. Χρησιμοποιήστε τον μεταλλικό κρίκο, για να συνδέσετε τα δύο φερμουάρ μαζί, με τρόπο που να μην μπορούν να ανοίξουν. Το κρεβατάκι είναι έτοιμο να χρησιμοποιηθεί αυτόνομα ως κρεβάτι.

Εικόνα F – Μετακίνηση του βρεφικού κρεβατιού. Για να μετακινήσετε το κρεβατάκι, σηκώστε την πίσω πλευρά του κρεβατιού και στην συνέχεια μεταφέρετε στην επιθυμητή θέση με την βοήθεια των προσαρτημάτων που συναρμολογήθηκαν εργοστασιακά στα δύο πόδια. Τα ποδαράκια του κρεβατιού είναι εξοπλισμένα με μηχανισμό φρένων (στοπ), που φρενάρουν την κίνηση του κρεβατιού και το διατηρούν σταθερό.

Εικόνα G – Ρύθμιση του ύψους και λειτουργία κατά της παλινδρόμησης. Το ύψος μπορεί να ρυθμιστεί σε 5 θέσεις. Για να ρυθμίσετε το ύψος, πατήστε το κουμπί ρύθμισης και μεταφέρετε στην επιθυμητή θέση. Η βάση του καλαθιού μπορεί να χρησιμοποιηθεί με κλίση έως 30° μοιρών, για να αποφύγετε την δυσφορία και κατά πνιγμού του παιδιού. Το βρεφικό κρεβατάκι μπορεί να γυρίσει με διαφορά το μέγιστο βαθμό 2 θέσεων σε ύψος. (Παράδειγμα: το δεξί πόδι είναι στην θέση 3 και το αριστερό είναι στην θέση 1). **ΠΡΟΣΟΧΗ!** Η λειτουργία κατά της παλινδρόμησης μπορεί να εφαρμοστεί μόνο και μοναδικά, όταν χρησιμοποιείτε το παιδικό

κρεβατάκι ως αυτόνομο κρεβάτι. Το κεφάλι του παιδιού πρέπει να είναι πάντα στην πιο υψηλή πλευρά.

Εικόνα Η – Σταθεροποίηση του παιδικού κρεβατιού στο κρεβάτι γονέα. Αφαιρέστε τον φράχτη όπως ξεκουμπώσετε τα φερμουάρ από τις δύο πλευρές και στηρίξτε τον στο κάτω μέρος του κρεβατιού. Για να σταθεροποιήσετε το κρεβάτι στο κρεβάτι γονέα χρησιμοποιήστε τις δύο ζώνες ασφαλείας, που εξασφαλίστηκαν στο σετ. Σταθεροποιήστε τις πόρτες κάτω από το κρεβατάκι από τις δύο πλευρές και στην συνέχεια σταθεροποιήστε τις ζώνες γύρω από την κατασκευή του κρεβατιού γονέα, αρχίζοντας από την πιο κάτω θέση και προχωράτε προς τα επάνω και στο τέλος σφίξτε τις πόρτες κάτω από το κρεβάτι. Για να ασφαλίσετε το κρεβατάκι, όταν βρίσκεται δίπλα στο κρεβάτι γονέα, τραβήξτε τα λουριά ακόμη μια φορά, για να βεβαιωθείτε, ότι το κρεβατάκι στηρίχθηκε γερά στο κρεβάτι γονέα.

ΟΔΗΓΙΕΣ ΚΑΘΑΡΙΣΜΟΥ ΚΑΙ ΣΥΝΤΗΡΗΣΗΣ

Καθαρίζετε τα πλαστικά ή τα μεταλλικά μέρη του προϊόντος με μαλακό βαμβακερό πανί ή σφουγγάρι, βρεγμένο με νερό ή με απαλό καθαριστικό. Μην χρησιμοποιείτε χλωρίνη, έντονα καθαριστικά και καθαριστικά με σωματίδια απόξεσης, για να καθαρίσετε το προϊόν. Όλα τα υφασμάτινα μέρη και ύλες πρέπει να πλένονται μόνο στο χέρι, ακολουθώντας τις οδηγίες, οι οποίες αναφέρονται στην ετικέτα. Μετά τον καθαρισμό αφήστε το κρεβατάκι να στεγνώσει καλά πριν το χρησιμοποιήσετε. Μην κλείνετε και μην αποσυναρμολογείτε το βρεφικό κρεβατάκι πριν στεγνώσει εντελώς. Μην εκθέτετε το προϊόν σε άμεση ηλιακή ακτινοβολία για μεγάλο χρονικό διάστημα ή σε ακραίες θερμοκρασίες, που θα μπορούσα να οδηγήσουν σε αλλαγή του χρώματος και σε βλάβη των εκτεθειμένων μερών. Μετά από διαρκή έκθεση του προϊόντος σε υψηλές θερμοκρασίες, περιμένετε μερικά λεπτά, πριν αφήσετε το παιδί εντός αυτού. Μην τοποθετείτε αντικείμενα στο προϊόν ή πάνω στο προϊόν για να μην προκαλέσετε βλάβη της κατασκευής και/ή της επένδυσης. Διατηρήστε το προϊόν σε καθαρό και στεγνό μέρος.

Κατασκευασμένο για Cangaroo στη ΛΔΚ,

Κατασκευαστής και εισαγωγέας: Moni Trade Ltd.,

Διεύθυνση: Βουλγαρία, Σόφια, Trebich, 1 Dolo Str.,

Τηλέφωνο: 003592/936 07 90, ιστοσελίδα: www.cangaroo-bg.com