

**BG: ИНСТРУКЦИЯ ЗА УПОТРЕБА НА ДЕТСКИ АКУМУЛАТОРЕН
ДЖИП С 2.4G ДИСТАНЦИОННО УПРАВЛЕНИЕ
МОДЕЛ: 2018 MERCEDES-BENZ GLE450 4 MATIC (V167)
АРТИКУЛЕН НОМЕР: QY1988**

**EN: INSTRUCTION MANUAL FOR battery-operated CHILDREN'S
SUV WITH 2.4G REMOTE CONTROL
MODEL: 2018 MERCEDES-BENZ GLE450 4 MATIC (V167)
ITEM NO.: QY1988**



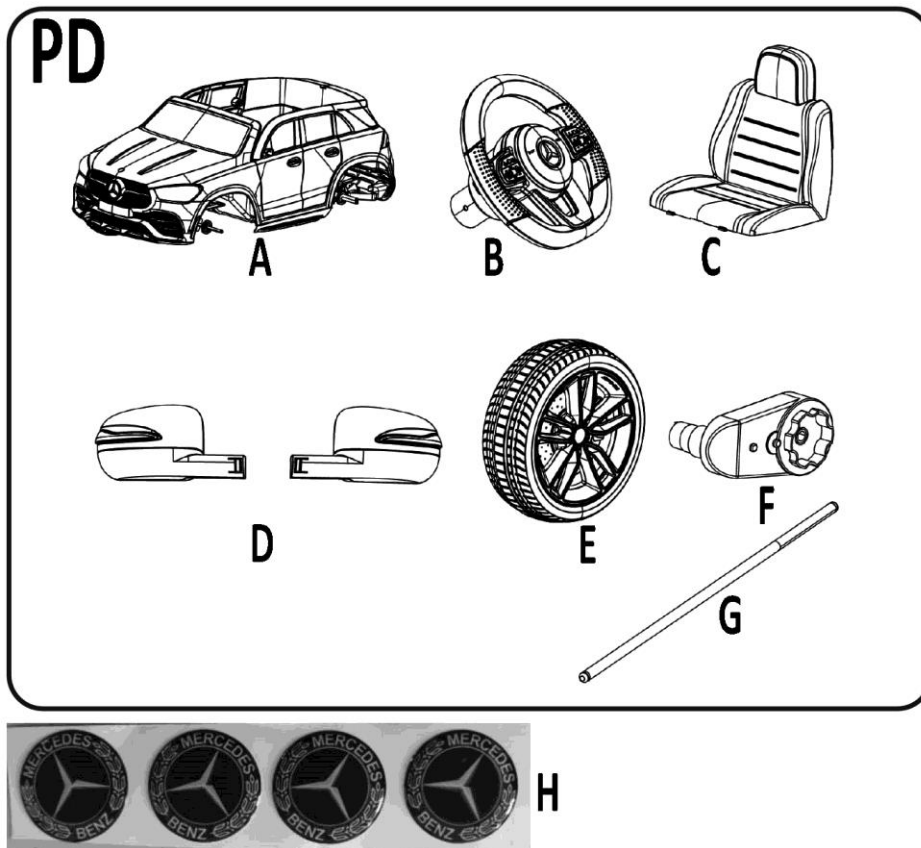
BG: ВАЖНО! ПРОЧЕТЕТЕ ВНИМАТЕЛНО И ЗАПАЗЕТЕ ЗА БЪДЕЩИ СПРАВКИ!
ИНСТРУКЦИЯТА ЗА УПОТРЕБА СЪДЪРЖА ВАЖНА ИНФОРМАЦИЯ ЗА
СГЛОБЯВАНЕТО, ПРАВИЛНОТО ИЗПОЛЗВАНЕ И ПОДДРЪЖКАТА НА ПРОДУКТА.
АКУМУЛАТОРНИЯТ ДЖИП ОТГОВАРЯ НА ИЗИСКВАНИЯТА НА ЕВРОПЕЙСКИ
СТАНДАРТ EN 71-1-2-3.

ВНИМАНИЕ! СХЕМИТЕ И ФИГУРИТЕ В ТАЗИ ИНСТРУКЦИЯ СА САМО
ИЛЮСТРАТИВНИ И НАСОЧВАЩИ. ПРОДУКТЪТ, КОЙТО СТЕ ЗАКУПИЛИ МОЖЕ ДА СЕ
РАЗЛИЧАВА ОТ ТЯХ.

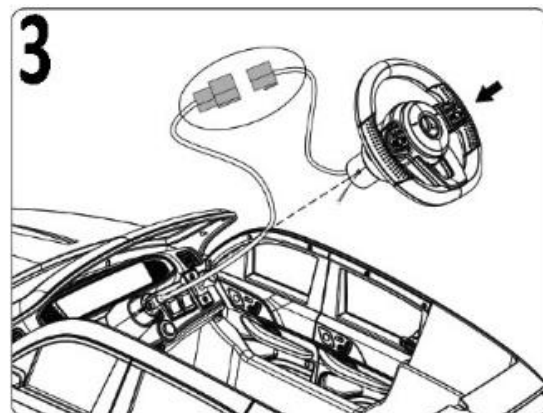
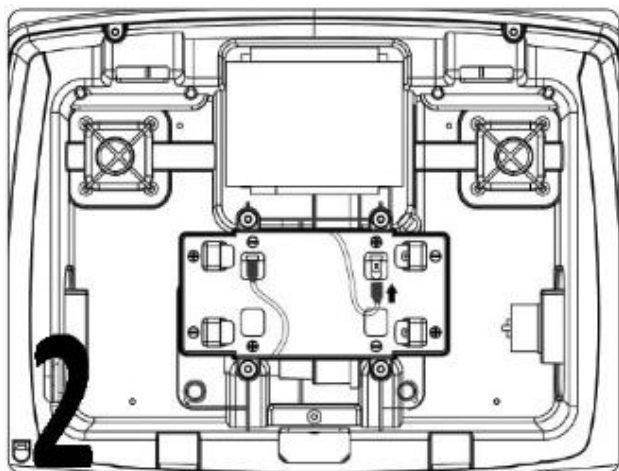
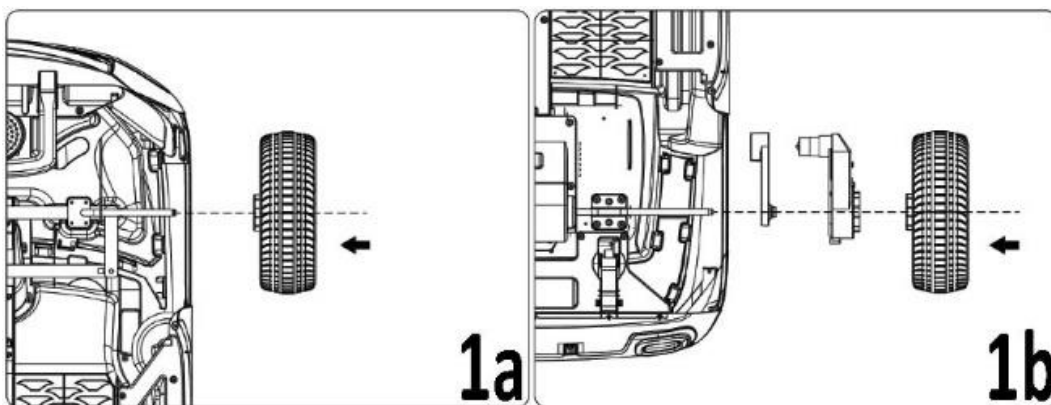
EN: IMPORTANT! READ CAREFULLY AND KEEP FOR FUTURE REFERENCE!
THE USER MANUAL CONTAINS IMPORTANT INFORMATION ON THE ASSEMBLY,
CORRECT USE AND MAINTENANCE OF THE PRODUCT. THE BO SUV COMPLIES WITH
THE REQUIREMENTS OF EUROPEAN STANDARD EN 71-1-2-3.

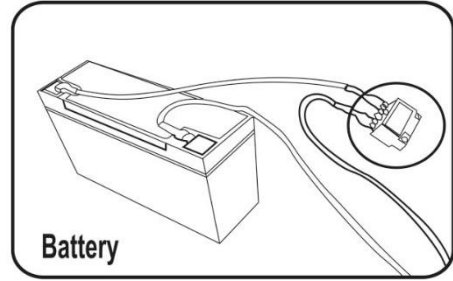
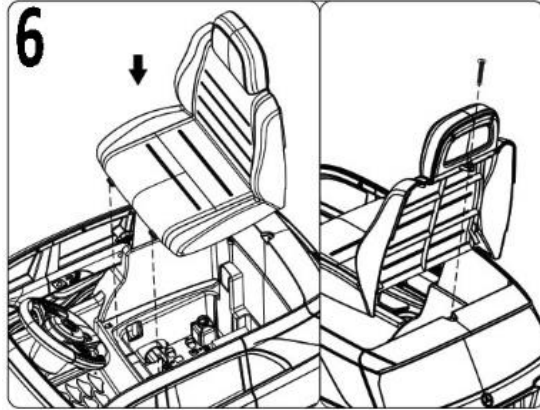
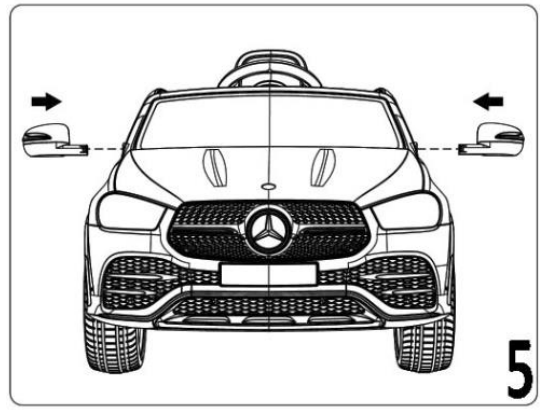
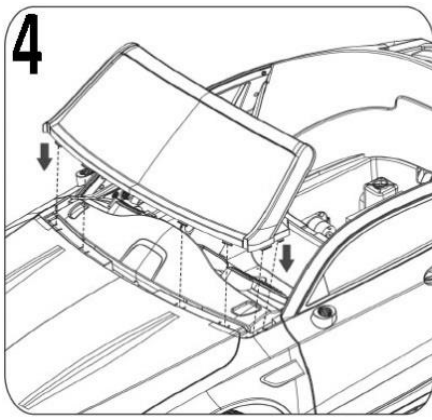
WARNING! THE SHEMES AND FIGURES IN THIS INSTRUCTIONS ARE FOR
ILLUSTRATIVE PURPOSE ONLY. THE PRODUCT YOU HAVE BOUGHT MAY DIFFER
FROM THEM.

ДИАГРАМА НА ЧАСТИТЕ/ PARTS DIAGRAM

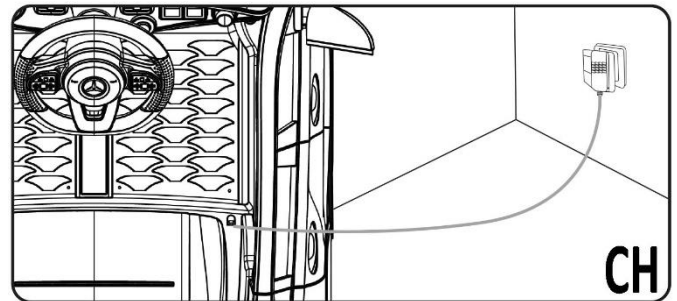
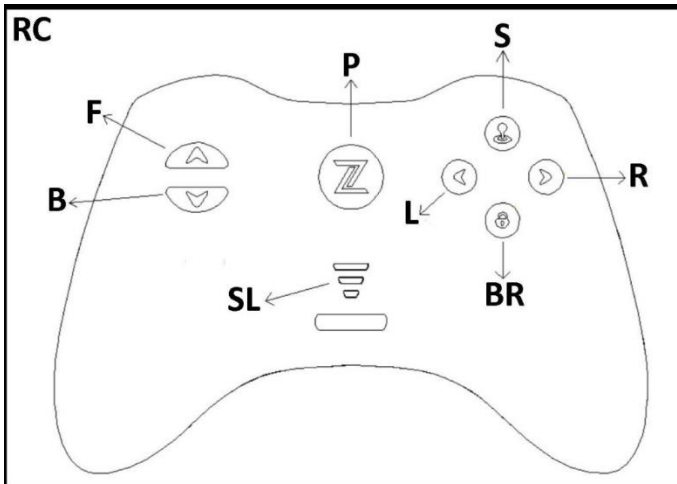
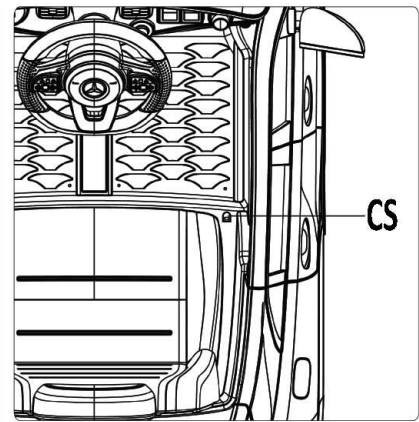
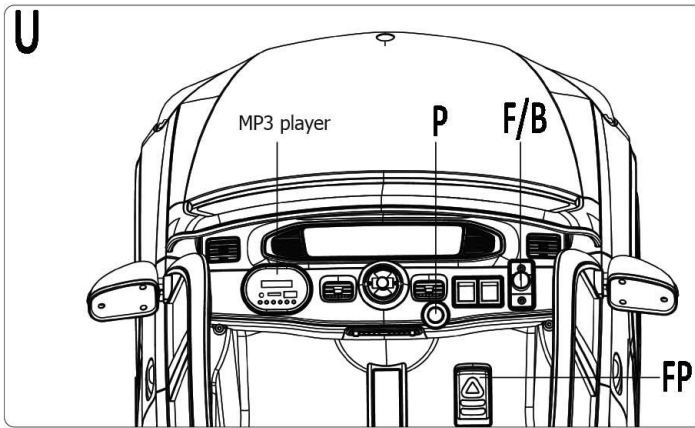


СТЪПКИ НА СГЛОБЯВАНЕ/ ASSEMBLY STEPS





УПОТРЕБА И ЗАРЕЖДАНЕ/ USE AND CHARGING



Подходяща възраст	36 – 95 месеца	Максимална товароносимост	< 30 кг
Скорост	Макс. 5 km/ h	Размер на продукта	115 * 70 * 58 см
Зарядно	Входящ ток: 110 или 220, 50Hz – 60HZ Изходящ ток: DC12V 1000mA	Батерия	1*12V7Ah
Начин на хранване	Чрез акумулаторна батерия	Време за зареждане	4 ~ 6 Часа
Време за употреба	Около 45 минути след пълно зареждане	Среден живот на батерията	Около 300 зареждания
Работна честота на дистанционното управление	2.4GHz	Обхват на устройството за дистанционно управление	10 метра

ПРЕПОРЪКИ И ПРЕДУПРЕЖДЕНИЯ ЗА БЕЗОПАСНА УПОТРЕБА

- **Внимание!** Да се употребява само при пряк надзор на възрастен.
- **НИКОГА НЕ ОСТАВЯЙТЕ ДЕТЕТО БЕЗ НАДЗОР.** Винаги наблюдавайте детето, когато използва акумулаторния джип.
- **Внимание!** Тази играчка не е подходяща за деца под 3-годишна възраст поради нейната максималната скорост.
- Предназначено за деца от 36 –95 месеца с максимално тегло до 30 кг.
- Да се използва само по предназначение. Акумулаторният джип е играчка – той не е предназначен за превозване на хора на дълги разстояния или за превозване на багаж и др.
- Изисква се сглобяване от възрастен.
- По време на сглобяването на джипа, не трябва да има деца под 3 години в близост. Дребни части. Риск от задавяне.
- Дръжте опаковката на продукта на място, недостъпно за деца по време на разопаковането и след това.
- Поставянето и зареждането на батериите да се извършва само от възрастен.
- Използвайте с повишено внимание. Необходими са умения за избягване на падания или сблъсъци, които биха причинили нараняване на потребителя или на трети лица.
- **Внимание!** При употреба следва да се носят лични предпазни средства. Да не се използват по платното за движение на превозни средства.
- Продуктът е предназначен за употреба само от едно дете на сеция.
- Никога не използвайте по пътните платна, в близост до коли, на или близо до стръмни наклони или стълбища, плавни басейни или други водни тела.
- Периодично проверявайте състоянието и целостта на отделните детайли, защото в случай на повреда е възможно нараняване на вашето дете.
- Не трябва да използвате джипа, ако установите, че има разхлабени, износени или повредени части. Колелата трябва да се движат свободно.
- Винаги да се носят обувки по време на употреба. Детето не трябва да бъде босо при употребата на играчката или с обувки с хлъзгава подметка.
- Винаги да се седи на седалката. Не позволявайте на детето да стъпва върху седалката или да употребява акумулаторния джип, докато е в изправено положение.
- Детето не трябва да скача с джипа от бордюри или други по-високи части, както и да се блъска в тях.
- Трябва да научите вашето дете, както и другите деца, които са в близост до джипа, да не докосват колелата с ръце или други предмети, докато е в движение.
- Не поставяйте и не връзвайте по играчката предмети или други аксесоари и връзки. Това може да предизвика закачане, омотаване и нарушаване на равновесието, вследствие на което детето може да се нарани.
- Не модифицирайте никоя от частите на продукта!
- Да се държи далеч от преки източници на топлина – отоплителни уреди, открит огън и други.
- Не използвайте джипа навън в дъждовни дни, не го мокрете обилно с вода или с други течности по време на игра или при почистване. Така ще предотвратите риска от увреждане на играчката, впоследствие появата на ръжда по металните части и нарушаване на стабилността на връзките.
- Тази играчка няма спирачка.

Правила за Безопасно Каране

❖ Дръжте децата само в Безопасни Зони за Каране:

- Да не се използва по наклонени и стръмни площи или стълбища, в близост до плавни басейни или други водни тела.
- Да се кара само по равни терени и обезопасени площадки. Като например – във вашия дом, парк или площадка за игра.
- Забранява се използването на продукта зад спрели автомобили, по или близо до оживени пътища, улици, реки, хълмове, издатини, ескалатори и други опасни места.

• **Никога не използвайте по** поляни или други тревни площи, на или близо до стръмни склонове.

• Избягвайте песъчливи или други твърди и груби повърхности. Не използвайте в лошо време (сняг, дъжд, силен вятър), или на слабо осветени места, или там, където няма добър изглед, или където има препятствия.

• Никога не използвайте на тъмно. Детето Ви може да срещне неочаквани препятствия и да се стигне до инцидент. Използвайте само през деня или на добре осветени места.

❖ Забранено е да съкращавате електрическите кабели или да добавяте други електрически части.

❖ Проверявайте жиците, буксите и конекторите периодично.

❖ Не позволявайте децата да пипат колелата или да бъдат в близост до тях, когато акумулаторният джип се движи.

❖ Продуктът има регулируеми предпазни колани. Инструктирайте децата как да си поставят предпазния колан преди употреба, за да гарантирате безопасността им.

❖ Някои аксесоари на джипа може да се повредят при неправилно управление, бъдете внимателни.

❖ Не използвайте внезапно превключвателя напред-назад, докато джипа е в движение. Може да се използва само, когато играчката е спряна от движение.

При рестартирането на мотора може да се появят искри. Забранено е да стартирате джипа при силно възпламеними и експлозивни среди, като например бензиностанции.

❖ Възрастен трябва да прочете внимателно тази инструкция и да даде правилни насоки на децата преди игра с продукта. Покажете им как да стартират и отпускат педала, как да спират джипа и как да действат при неизправности.

❖ Когато не използвате повече играчката, спрете я от захранване.

❖ Не променяйте нищо по корпуса и частите на продукта. Това може да доведе до дестабилизиране на играчката и нараняване на Вашето дете.

❖ Следното трябва да се потвърди преди употребата на продукта:

• **Важно!** Преди употребата на продукта за първи път, батерията трябва да се зареди за 16 часа, но не повече. Само възрастен може да зарежда и презарежда батерията.

• Проверявайте редовно всички винтове, гайки и предпазни покрития и ги затягайте, ако е нужно!

• Преди всяка употреба проверявайте седалката. Дали е правилно поставена и обезопасена (фиксирана) с помощта на винт.

• За да се избегнат инциденти, уверете се, че акумулаторният джип е напълно безопасен преди употреба.



НАСОКИ ЗА БАТЕРИЯТА/ ЗАРЯДНОТО/ ЗАРЕЖДАНЕ НА БАТЕРИЯТА

Батерия/ Зарядно/ Алкални батерии

1. Батерията/ зарядното/ алкалните батерии не са играчки и е строго забранено децата да играят с тях.
2. Непрезаредимите батерии не трябва да се презареждат, затова не ги презареждайте.
3. Не смесвайте стари с нови батерии или батерии от различни типове: алкални, стандартни (въглерод-цинкови) или презаредими (никел-кадмиеви).
4. Зареждането на батериите трябва да се прави само от възрастен.
5. Извадете презаредимите батерии от джипа преди да започнете да ги зареждате.
6. Поставете батериите според ± поляритета в отделението на батериите.
7. Изтощените батерии трябва незабавно да се извадят от продукта.
8. Извадете батериите, ако няма да използвате продукта дълго време.
9. Не съсявайте клемите на акумулаторната батерия.
10. Използвайте само предоставените от производителя акумулаторна батерия и зарядно.
11. Не използвайте батерията или зарядното за друг продукт, защото това може да доведе до прегряване, пожар или експлозия.

12. **НЕ ОТВАРЯЙТЕ** батерията и зарядното.

13. **НЕ ЗАРЕЖДАЙТЕ** батерията наобратно.

Винаги поддържайте батерията суха. Не допускайте батерията да влиза в контакт с прясна или солена вода.

Зареждане на акумулаторната батерия

1. Преди употреба за първи път трябва да заредите акумулаторната батерия за 16 часа, но не повече.

2. Само възрастен може да зарежда батерията. Никога не позволявайте на дете да прави това.

3. Преди да включите адаптора за зареждане на батерията, трябва да изключите бутона за хранването.

4. Когато нормалната скорост на играчката очевидно започне да се понижава или след всяко използване на продукта, зареждайте батерията за 4 - 6 часа, но никога за повече от 10 часа.

5. Проверявайте батерията, зарядното и техните букси и кабели за прекомерно износване или повреда всеки път преди да започнете да зареждате батерията. Ако откриете износване или повреда, не използвайте зарядното или батерията, докато не се смени износената или повредената част.

6. Зареждането на батерията трябва да става само в сухи зони.

7. Нормално е батерията и зарядното да се затоплят по време на зареждане.

8. Зареждайте батерията поне веднъж в месеца, дори когато количката не се използва.

9. При стайна температура под 5 градуса по Целзий, зареждането трябва да се удължи с 3-5 часа. Под - 5 градуса по Целзий, моля, не използвайте този продукт.

СПИСЪК НА ЧАСТИТЕ

Преди да започнете да сглобявате акумулаторния джип, извадете частите от опаковката и проверете дали са налични всички описани по-долу. Запазете опаковките, докато завършите напълно сглобяването. Вижте Фигура PD на страница 1: A – Корпус на джипа; B – Волан; C – Седалка; D – Странични огледала; E – Гуми; F – Редуктор с мотор; G – Задна ос; H – Стикери за гумите;

СТЪПКИ НА СГЛОБЯВАНЕ

1. Монтиране на предните и задните гуми - Вижте Фигури 1a и 1b: отделете предните гуми от задните гуми.

- **Предни гуми:** Натиснете бутона в средата на предната гума и придвижете гумата по оста до видимата част на оста. Пуснете бутона. Трябва да чуete звук на шракване, показващ фиксирането на гумата. Издърпайте леко към вас, за да проверите дали се е фиксирала. По същия начин монтирайте и другата гума. Поставете стикерите с Mercedes-Benz логото в средата на гумите върху бутона.

- **Задни гуми:** Натиснете бутона в средата на задната гума и придвижете гумата по оста до зъбчатката на редуктора. Зъбното колело на гумата трябва да съвпадне със зъбчатката на редуктора. Пуснете бутона. Трябва да чуete звук на шракване, показващ фиксирането на гумата. Издърпайте леко към вас, за да проверите дали се е фиксирала. По същия начин монтирайте и другата гума. Поставете стикерите с Mercedes-Benz логото в средата на гумите върху бутона.

2. Свързване на кабелите на джипа с батерията – Вижте Фигура 2: Свържете червеният кабел на джипа с червената клемма на батерията. И черният кабел на джипа с черната клемма на батерията. Никога не обръщайте полярността. Никога не свързвайте черен кабел с червена клемма, или обратното. Това може да доведе до токов удар.

3. Поставяне на волана – Вижте Фигура 3: Свържете кабела на волана с този, показващ се от таблото на джипа. След това, поставете волана на държача на таблото, предназначен за него. Натиснете двата бутона на волана и натиснете надолу, докато волана влезе в държача и бутоните се фиксират в отворите на държача, предназначени за тях.

4. Монтиране на предното декоративно стъкло – Вижте Фигура 4: Поставете предното стъкло в предната част на корпуса. Подравнете пластмасовите пластини на стъклото с отворите на корпуса. Натиснете срамката на стъклото надолу, докато се фиксира. **Внимавайте!** Ако приложите твърде голяма сила, може да счупите някоя от частите.

5. Монтиране на страничните огледала – Вижте Фигура 5: Поставете огледалата в отворите на вратите, предназначени за тях. Натиснете внимателно, докато се фиксират.

6. Поставяне на седалката – Вижте Фигура 6: Поставете седалката в задната част на джипа. Пластмасовите издатини на седалката трябва да се фиксират в съответните отвори на корпуса на джипа. Фиксирайте задната част на седалката с помощта на винт 4*14 мм и отвертка.

УПОТРЕБА НА АКУМУЛАТОРНИЯ ДЖИП

➤ **Бележка:**

1. Когато сменяте посоката на движение, първо се уверете, че джипът не се движи. В противен случай, ако сменяте внезапно посоката на движение без да сте спрели джипа, може да се стигне до повреда на редуктора и мотора.

2. Ако използвате дистанционното управление, следвайте указанията от тази инструкция.

➤ **Задвижване и функции – Вижте Фигура U:** 1. MP3 player – Музикален MP3 плейър; 2. P – Бутон за хранването; 3. F/B – Превключвател напред/ назад; 4. FP – крачен педал; 5. CS – контакт за зареждане.

1. Натиснете бутона ON/OFF, за да стартирате джипа.

2. Поставете превключвателя за Напред/ назад (Forward/ Backward) в позиция "Forward" напред и натиснете педала, за да придвижите джипа напред.

3. Поставете бутона F/B в позиция „Backward“ назад и натиснете педала, за да придвижите джипа назад.
4. Спиране – вдигнете крака си от педала, за да се спре джипа от движение.
5. На таблото има и музикален плейър. Вижте таблицата по – долу за функциите на бутоните на плейъра:

VOL -	Натиснете еднократно	Връщате предишната мелодия, която е звучала	Натиснете го продължително	Намаляте силата на звука	Трябва да е включен бутон за захранване на джипа.
SCAN	Натиснете еднократно	Пауза/ пускане (Pause/ play)			
VOL +	Натиснете еднократно	Преминавате към следващата мелодия	Натиснете го продължително	Увеличавате силата на звука	Трябва да е включен бутон за захранване на джипа.
MODE	Натиснете еднократно	Смяна на функциите			
Музикален бутон от едната страна на плейъра	Натиснете еднократно	Клаксон	Натиснете го продължително	Намаляте силата на звука	При звучене на клаксона, други мелодии не звучат
Музикален бутон от другата страна на плейъра	Натиснете еднократно	Преминавате към следващата мелодия	Натиснете го продължително	Увеличавате силата на звука	



Не слушайте силно музика, тъй като това може да доведе до увреждане на слуха.

УПОТРЕБА НА ДИСТАНЦИОННОТО УПРАВЛЕНИЕ

САМО ВЪЗРАСТЕН МОЖЕ ДА ИЗПОЛЗВА ДИСТАНЦИОННОТО УПРАВЛЕНИЕ!

Употребата на дистанционното управление е винаги водещо пред придвижването на джипа чрез ръчно управление и педала.

(Ако използвате дистанционното управление, педалът няма как да работи.)

I. ПОСТАВЯНЕ НА БАТЕРИИТЕ:

ВНИМАНИЕ! При поставянето на батериите не трябва да присъстват деца!

1. В комплекта не са включени батерии.
2. Отвъртете винта на капака на отделението за батерии с помощта на отвертка и го оставете настрана.
3. След това поставете 2 бр. AAA (1.5V) батерии в отделението, като спазвате правилния поляритет (+/-), означен на дъното на отделението.
4. Поставете обратно капачето на отделението за батерии и го застопорете с помощта на винта.
5. С батерията трябва да борави възрастен. Не позволявайте децата да си играят с батериите.
6. **Внимание!** Поставянето и по-нататъшната смяна на батериите трябва да се извърши от възрастен.

II. Бутони на дистанционното управление – Вижте Фигура RC:

- F – Напред – натиснете, за да придвижите джипа напред;
- B – Назад – натиснете, за да придвижите джипа назад;
- P – Свързване с джипа – натиснете, за да свържете дистанционното управление с джипа;
- L – Завиване наляво – натиснете, за да завие джипа наляво;
- R – Завиване надясно – натиснете, за да завие джипа надясно;
- S – Избор на скорост – натиснете, за да придвижите джипа с ниска, нормална и висока скорост;
- SL – LED индикаторна светлина за различните скорости;
- BR – Спиране – натиснете, за да спрете джипа от движение;

III. Свързване на устройството за дистанционно управление с джипа:

1. Включете захранването на акумулаторния джип, натиснете и задръжте за няколко секунди бутон P за свързване, докато светлинният индикатор не спре да пресвятка.

2. Освободете бутона за свързване и индикаторната светлина ще се изключи.
 3. Ако индикаторната светлина се включи отново, тогава свързването е било успешно. Ако не се включи, то тогава не се осъществило свързване. Повторете стъпки 1 и 2.
 4. След като свързването е било успешно, няма да е нужно повторно да свързвате дистанционното управление с джипа.
 5. Когато индикаторните светлини не светят ярко или почнат да премигват, трябва да подмените батериите с нови.
- **С настоящото, Мони Трейд ООД, декларира, че този тип радиосъоръжение, модел QY1988, е в съответствие с Директива 2014/53/ЕС. Пълният текст на ЕС декларацията за съответствие може да се намери на следния интернет адрес: www.moni.bg.**

IV. Важна информация за батериите:

1. Винаги махайте изтощените батерии и не ги изхвърляйте заедно с битовия отпадък, а на определените за целта места. Те са рециклируеми.
2. Използвайте батерии с означения размер и волтаж на дъното на отделението за батерии.
3. Препоръчват се алкални батерии.
4. Ако не използвате продукта за дълго време, винаги изваждайте батериите.
5. Когато сменяте с нови батерии, винаги сменяйте всички батерии. Децата не трябва да присъстват по време на смяната на батериите.
6. Не смесвайте стари с нови батерии.
7. Не смесвайте алкални, стандартни (Въглерод - Цинкови), или презаредими (Никел – Кадмиеви) батерии.
8. Не слагайте батериите в огън, тъй като те може да избухнат или да протекат.

ЗАРЕЖДАНЕ НА АКУМУЛАТОРНАТА БАТЕРИЯ НА ИГРАЧКАТА

ЗАРЕЖДАНЕТО НА АКУМУЛАТОРНАТА БАТЕРИЯ ТРЯБВА ДА СЕ ИЗВЪРШВА САМО ОТ ВЪЗРАСТЕН!

ВНИМАНИЕ!

• ЗА ДА ПРЕДПАЗИТЕ ОТ ОГЪН И ЕЛЕКТРИЧЕСКИ УДАР:

- Винаги използвайте само презаредимата батерия и зарядното предоставени със закупения продукт. **НИКОГА НЕ ИЗПОЛЗВАЙТЕ** батерия или зарядно на друга марка или друг продукт.

- Не поставяйте батерията или зарядното за друг продукт. Може да се стигне до прегряване, пожар или експлозия.

- **НИКОГА** не променяйте електрическата верига. Ако направите някакви промени по нея може да се стигне до късо съединение, пожар или експлозия или системата перманентно да се повреди.

- **НЕ ПОЗВОЛЯВАЙТЕ ДА СЕ ОСЪЩЕСТВЯВА ДИРЕКТЕН КОНТАКТ МЕЖДУ КЛЕМИТЕ НА БАТЕРИЯТА. МОЖЕ ДА СЕ СТИГНЕ ДО ПОЖАР ИЛИ ЕКСПЛОЗИЯ.**

Не позволявайте каквото и да вид течност да попада върху батерията или нейните компоненти.

- По време на зареждането на батерията се получават експлозивни газове. Не зареждайте в близост до източници на топлина или възпламеними вещества. Зареждайте батерията **САМО** в добре проветриви помещения.

- Никога не вдигайте батерията за жиците или зарядното. Може да възникне повреда по батерията и това да доведе до пожар. Вдигайте батерията **САМО** за кутията.

- Зареждайте батерията само в сухи зони.

• Клемите на батериите, терминалите и свързаните с тях части съдържат олово и оловни компоненти, химикали, които според Щата на Калифорния могат да причинят ракови заболявания и репродуктивни увреждания. **Винаги мийте ръцете си след работа с батерията.**

• Не отваряйте батерията. Батерията съдържа оловна киселина и други материали, които са токсични и корозивни.

• Не отваряйте зарядното! Откритите жици и електрически компоненти кутията на зарядното може да предизвикат електрически удар.

• Само възрастен може да борави или зарежда батерията. **НИКОГА** не позволявайте децата да работят с или да зареждат батерията. Батерията е тежка и съдържа оловна киселина (електролит).

• Не изпускайте батерията. Това може да доведе до трайно увреждане на батерията или да се стигне до сериозни наранявания.

• Преди да започнете да зареждате продукта трябва да проверите дали зарядното, батерията и кабелите са в добро състояние. Ако има някаква повреда по някоя от тези части, трябва да преустановите употребата им, докато се отстрани неизправността.

• Не позволявайте батерията да се изтощи напълно. Трябва да я презареждате след всяка употреба или веднъж месечно, ако не я използвате редовно.

• При зареждане не обръщайте батерията наобратно.

• Винаги обезопасявайте и застопорявайте акумулаторната батерия с помощта на скобата. В противен случай батерията може да изпадне и да нарани детето, ако акумулаторният джип се преобърне.

• Съвсем нормално е зарядното да се затопли по време на зареждане, но ако зарядното е много горещо, трябва да преустановите зареждането и да проверите адаптера и батерията.

• Преди да приберете акумулаторния джип за съхранение, трябва да заредите батерията му напълно. След това на всеки 3 месеца трябва да я зареждате, за да удължите живота ѝ.

ВНИМАНИЕ!

- При зареждането джипът е неизползваем, тъй като се спира тока по електрическата система.
- Поставете **БУТОНА ЗА ЗАХРАНВАНЕ** в позиция **OFF** по време на зареждане.
- Преди употреба за първи път, трябва да заредите батерията за 16 часа. Не презареждайте батерията за повече от 16 часа, за да избегнете прегряване на зарядното.
- Когато акумулаторният джип започне да се движи по – бавно, трябва да презаредите батерията.
- След всяка употреба или веднъж в месеца минимум трябва да зареждате акумулаторната батерия от 4 до 6 часа, но по – малко от 10 часа.
- На децата не е позволено да боравят със зарядното. С него трябва да борави само възрастен. След зареждане винаги го прибирайте на място, недостъпно за деца. Зарядното не се счита за играчка.

1. Изключете акумулаторния джип от захранване преди да започнете да зареждате батерията.
2. Контактът за зареждане се намира вляво на седалката. Вижте фигура СН.
3. Свържете буксата на зарядното към контакта за зареждане.
4. Поставете щепсела на зарядното в контакт от главната електропреносна мрежа.
5. Уверете се, че акумулаторния джип е спрял от движение преди да започнете да я зареждате!



ОТСТРАНЯВАНЕ НА ИЗТОЩЕНАТА БАТЕРИЯ

Вашата батерия в един момент ще загуби способността си да задържа заряд. В зависимост от количеството на употреба и вариращите условия, батерията би трябвало да може да се използва от една до три години. За да подмените батерията и да отстраните изтощената, следвайте следните стъпки:

1. Свалете седалката на акумулаторния джип.
2. Свалете буксите на кабелите на батерията.
3. Свалете металната скоба, предпазваща батерията от падане.
4. Внимателно вдигнете батерията.

• В зависимост от състоянието на батерията (напр. протичане) може да искате да носите предпазни ръкавици преди да свалите батерията.

- Не вдигайте батерията за нейните клеми или кабели.
5. Поставете изтощената батерия в найлонова опаковка.

Важно! Запечатана оловно-киселинна батерия трябва да се рециклира или изхвърли по екологосъобразен начин с цел опазване на околната среда от замърсяване. Батерията съдържа оловна киселина (елктролит) и трябва да се отстранява по екологосъобразен начин и според нормативните изисквания. НЕ изхвърляйте акумулаторната батерия в огън, тъй като тя може да експлодира или да протече. НЕ изхвърляйте оловно-киселинната батерия в кофите за битов отпадък. Инсинерацията (изгарянето), депонирането или смесването на запечатаните оловно-киселинни батерии с битовия отпадък е забранено от закона. Изтощената акумулаторна батерия може да се занесе за рециклиране в местния център по рециклиране или в център за продажба на такива батерии.

6. Подменете батерията с нова и свържете всички кабели и букси отново.
7. Поставете обратно металната скоба, предпазваща батерията от обръщане или изпадане.
8. Поставете обратно седалката на акумулаторния джип.

НАРЪЧНИК ЗА ОТСТРАНЯВАНЕ НА НЕИЗПРАВНОСТИ

Проблем	Възможна Причина	Решение
Акумулаторният джип не се движи	Батерията може да няма достатъчно заряд	Презаредете батерията. Зареждайте винаги след всяка употреба, или поне веднъж месечно. Препоръчително е за 4 – 6 часа, но не повече от 10 часа.
	Термопрекъсвачът е паднал, поради претоварване	Автоматичен рестартиращ бушон е свързан към батерията. При претоварване този бушон ще спре джипа от захранване за 15 – 20 секунди. След това автоматично ще се рестартира. За да избегнете прекъсване на захранването, поради бадане на бушона: 1. Максималното натоварване е до 30 кг. Претоварване е забранено. 2. Не завързвайте каквото и да е зад този продукт. 3. Не позволявайте достъпа на вода или други течности до електрическите части на джипа. 4. Не правете сами промени по електрическата система на джипа.

Проблем	Възможна Причина	Решение
Акумулаторният джип не се движи	Батерията е повредена	Свържете се с <i>търговския обект, от който сте купили продукта.</i>
	Повредени кабели	Свържете се с <i>търговския обект, от който сте купили продукта.</i>
	Моторът е повреден	Свържете се с <i>търговския обект, от който сте купили продукта.</i>
Батерията не се зарежда	Буксата на кабелите на батерията или на зарядното са разхлабени	Проверете дали буксите на кабелите на батерията са здраво свързани едни с други.
	Зарядното не е включено	Проверете дали зарядното за батерията е включено към работещ контакт от основната електрическа система.
	Зарядното не работи	Свържете се с търговския обект, от който сте купили продукта.
Акумулаторният джип не се движи за дълго време	Батерията не е напълно заредена	Зареждайте батерията редовно след всяка употреба. Препоръчително е да се зарежда от 4 до 6 часа, но не повече от 10 часа.
	Батерията е стара	Обикновено батерията при правилно зареждане издържа от 1 до 3 години. Ако батерията вече не задържа заряд, подменете я с нова. За целта се свържете с търговския обект, от който сте купили продукта.
От адаптора се издава бръмчащ звук	Това е нормална реакция по време на зареждане.	
Зарядното се затопля по време на зареждане	Това е нормална реакция по време на зареждане. Ако все пак температурата е твърде висока, проверете дали токът не е твърде силен или батерията е дала накъсо.	

ПОЧИСТВАНЕ И ПОДДРЪЖКА НА АКУМУЛАТОРНИЯ ДЖИП

❖ Почистване:

1. Не почиствайте продукта с маркуч. Не го мийте с вода и сапун. Не използвайте джипа, когато вали дъжд или сняг. Водата може да повреди мотора, електрическата система и батерията.
2. Почиствайте акумулаторния джип само със мека суха кърпа. За да възстановите блясъка на пластмасовите части, използвайте полиращ препарат за мебели, който **НЕ СЪДЪРЖА** восък. Не използвайте силни абразивни почистващи препарати.

❖ Поддръжка и съхранение:

1. Отговорността е изцяло на родителите/ възрастни да провери главните части на играчката преди употреба. Редовно проверявайте за потенциален риск от повреда/ нараняване – батерията, зарядното, електрически кабели или жици, букси, винтове, корпус, задвижващи системи, колела, затягащи елементи – дали са в добро състояние или не, дали има някакви повреди, счупени или отчупени части. Ако откриете такива, преустановете употребата на продукта, докато се отстрани повредата. За консултация се свържете с търговския обект, от който сте закупили продукта или с вносителя.
2. Уверете се, че пластмасовите части на играчката не са пукнати или счупени.
3. От време на време използвайте смазочно масло, за да смажете движещите части като например колела и задвижващи връзки. Трябва да нанасяте много тънък слой от маслото и да внимавате при нанасянето му.
4. Съхранявайте джипа само в изправено състояние, не го обръщайте наобратно и не го накланяйте. Паркирайте акумулаторния джип в затворено помещение или го покрийте с брезент, за да го предпазите от мокро време.
5. Когато не използвате продукта, трябва да го съхранявате на сухо, хладно и проветриво място. Не съхранявайте продукта в близост до източници на топлина – открит огън, отоплителни уреди или готварски печки, а също и на влажни места.
6. **САМО ЗА ВЪЗРАСТНИ:** презареждайте батерията след всяка употреба. Презареждайте батерията поне веднъж месечно, когато не използвате акумулаторния джип.
7. Когато не се използва акумулаторния джип, трябва всички електрически източници да са изключени. Всички превключватели трябва да са в нулево положение или в позиция "stop". Разкачете и буксите на кабелите на батерията.

8. Ако няма да се използва продукта за дълго време, трябва да заредите батерията напълно, преди да го приберете. А за да поддържате по-дълъг живот на батерията, трябва да я зареждате на всеки три месеца.
9. Преди да приберете джипа за съхранение трябва да: поставите бутона за захранване в положение OFF, да извадите кабелите от всички букси и да извадите акумулаторната батерия от джипа. Съхранявайте я на подходящо място (сухо, хладно и проветриво помещение). Не позволявайте на деца да играят в близост до батерията.
- 10. ВАЖНО! НЕ ПРАВЕТЕ ПРОМЕНИ ПО КОРПУСА НА ДЖИПА И ОСНОВНИТЕ МУ ЧАСТИ, А СЪЩО И ПО ЕЛЕКТРИЧЕСКАТА ИНСТАЛАЦИЯ!** Това може да доведе до неизправности по джипа, неправилен начин на работа и до риск от нараняване на Вашето дете. Поддръжките на тези части трябва да се правят от нещо лице – оторизиран сервиз или вносител.
11. Не презареждайте незаредими батерии, не смесвайте стари с нови или различни видове батерии. Внимавайте за поляритета при поставяне на батериите.
12. Не променяйте структурата на този продукт и електрическата му система. Всякакви промени трябва да се извършват само под ръководството на техник. При проблеми се свържете с търговското лице, от което сте закупили продукта или вносителя.

УСЛОВИЯ НА ТЪРГОВСКАТА ГАРАНЦИЯ

ВАЖИ САМО ЗА БЪЛГАРСКИ ПОТРЕБИТЕЛИ И НА ТЕРИТОРИЯТА НА БЪЛГАРИЯ

> ОБЩИ ИЗИСКВАНИЯ

“Мони Трейд, ООД дава 24 месеца търговска гаранция, което отразява нашето доверие във високото качество на нашия дизайн, инженеринг, производство и ефективността на продукта. Потвърждаваме, че този продукт е произведен в съответствие с настоящите европейски изисквания за безопасност и стандартите за качество, които са приложими за този продукт, и че този продукт е без дефекти в материалите и изработката, в момента на покупката.

Детските стоки с производител или вносител “Мони Трейд, ООД имат срок на гаранция две години, считано от датата на закупуване на стоката.

Законовият срок също е две години и е регламентиран в Закона за защита на потребителите. Същото се отнася и за детските стоки на чуждите марки, чиито официален представител за България е “Мони Трейд” ООД.

Независимо от търговската гаранция продавачът отговаря за липсата на съответствие на потребителската стока с договора за продажба съгласно гаранцията по чл. 112-115 от ЗЗП!

• Чл. 112. (1) При несъответствие на потребителската стока с договора за продажба потребителят има право да предяви рекламация, като поиска от продавача да приведе стоката в съответствие с договора за продажба. В този случай потребителят може да избира между извършване на ремонт на стоката или замяната ѝ с нова, освен ако това е невъзможно или избраният от него начин за обезщетение е непропорционален в сравнение с другия.

(2) Смята се, че даден начин за обезщетяване на потребителя е непропорционален, ако неговото използване налага разходи на продавача, които в сравнение с другия начин на обезщетяване са неразумни, като се вземат предвид:

1. стойността на потребителската стока, ако нямаше липса на несъответствие;
2. значимостта на несъответствието;
3. възможността да се предложи на потребителя друг начин на обезщетяване, който не е свързан със значителни неудобства за него.

Чл. 113. (1) (Нова - ДВ, бр. 18 от 2011 г.) Когато потребителската стока не съответства на договора за продажба, продавачът е длъжен да я приведе в съответствие с договора за продажба.

(2) (Предишна ал. 1 - ДВ, бр. 18 от 2011 г.) Привеждането на потребителската стока в съответствие с договора за продажба трябва да се извърши в рамките на един месец, считано от предявяването на рекламацията от потребителя.

(3) (Предишна ал. 2, изм. - ДВ, бр. 18 от 2011 г.) След изтичането на срока по ал. 2 потребителят има право да развали договора и да му бъде възстановена заплатената сума или да иска намаляване на цената на потребителската стока съгласно чл. 114.

(4) (Предишна ал. 3 - ДВ, бр. 18 от 2011 г.) Привеждането на потребителската стока в съответствие с договора за продажба е безплатно за потребителя. Той не дължи разходи за експедиране на потребителската стока или за материали и труд, свързани с ремонта ѝ, и не трябва да понесе значителни неудобства.

(5) (Предишна ал. 4 - ДВ, бр. 18 от 2011 г.) Потребителят може да иска и обезщетение за претърпените вследствие на несъответствието вреди.

• Чл. 114. (1) При несъответствие на потребителската стока с договора за продажба и когато потребителят не е удовлетворен от решаването на рекламацията по чл. 113, той има право на избор между една от следните възможности:

1. разваляне на договора и възстановяване на заплатената от него сума;
 2. намаляване на цената.
- (2) Потребителят не може да претендира за възстановяване на заплатената сума или за намаляване цената на стоката, когато търговецът се съгласи да бъде извършена замяна на потребителската стока с нова или да се поправи стоката в рамките на един месец от предявяване на рекламацията от потребителя.

(3) (Нова – ДВ, бр. 61 от 2014 г., в сила от 25.07.2014 г.) Търговецът е длъжен да удовлетвори искане за разваляне на договора и да възстанови заплатената от потребителя сума, когато след като е удовлетворил три рекламации на потребителя чрез извършване на ремонт на една и съща стока, в рамките на срока на гаранцията по чл. 115, е налице следваща поява на несъответствие на стоката с договора за продажба.

(4) (Предишна ал. 3 – ДВ, бр. 61 от 2014 г., в сила от 25.07.2014 г.) Потребителят не може да претендира за разваляне на договора, ако несъответствието на потребителската стока с договора е незначително.

• Чл. 115. (1) Потребителят може да упражни правото си по този раздел в срок до две години, считано от доставянето на потребителската стока.

(2) Срокът по ал. 1 спира да тече през времето, необходимо за поправката или замяната на потребителската стока или за постигане на споразумение между продавача и потребителя за решаване на спора.

(3) Упражняването на правото на потребителя по ал. 1 не е обвързано с никакъв друг срок за предявяване на иск, различен от срока по ал. 1.

➤ **ЗА СТОКИ В ГАРАНЦИОНЕН СРОК Е МНОГО ВАЖНО ДА ЗНАЕТЕ**

- НЕОБХОДИМО Е ДА ЗАПАЗИТЕ КАСОВАТА БЕЛЕЖКА И/ИЛИ ФАКТУРАТА, ИЗДАДЕНИ ВИ ОТ ТЪРГОВЕЦА ПРИ ЗАКУПУВАНЕТО НА СТОКАТА ПРЕЗ ЦЕЛИЯ СРОК НА ГАРАНЦИЯ.
- КОГАТО В ГАРАНЦИОННИЯ СРОК УСТАНОВИТЕ НЕСЪОТВЕТСТВИЕ, ДЕФЕКТ ИЛИ ПРОБЛЕМ ПРИ УПОТРЕБАТА НА СТОКАТА, ЗАДЪЛЖИТЕЛНО ТРЯБВА ДА ПРЕДОСТАВИТЕ КАСОВАТА БЕЛЕЖКА И/ИЛИ ФАКТУРАТА, ЗА ДА БЪДЕ ПРИЕТА И РЕГИСТРИРАНА РЕКЛАМАЦИЯТА ОТ ТЪРГОВЕЦА ИЛИ УПЪЛНОМОЩЕНО ОТ НЕГО ЛИЦЕ
- БЕЗ КАСОВА БЕЛЕЖКА ГУБИТЕ ПРАВАТА СИ ЗА ГАРАНЦИОННО И БЕЗПЛАТНО ОБСЛУЖВАНЕ И ВСИЧКИ РАЗХОДИ И ДЕЙСТВИЯ ЗА ОТСТРАНЯВАНЕ НА НЕСЪОТВЕТСТВИЕ, ДЕФЕКТ ИЛИ ПРОБЛЕМ, ВКЛЮЧИТЕЛНО ЗА ТРАНСПОРТ ДО СПЕЦИАЛИЗИРАН СЕРВИЗ, ЩЕ БЪДАТ ЗА ВАША СМЕТКА.
- ПРЕДИ ДА ПРЕДЯВИТЕ РЕКЛАМАЦИЯ, ТРЯБВА ДА СЕ УВЕРИТЕ, ЧЕ СТОКАТА Е С ВАЛИДЕН СРОК ЗА ГАРАНЦИОННО ОБСЛУЖВАНЕ. ЗА ЦЕЛТА Е НЕОБХОДИМО ДА ПРОВЕРИТЕ ДАТАТА НА ЗАКУПУВАНЕТО НА СТОКАТА ОТ КАСОВАТА БЕЛЕЖКА И/ИЛИ ФАКТУРАТА, ИЗДАДЕНИ ВИ ПРИ ПОКУПКАТА Й.
- ПОТРЕБИТЕЛЯТ НЕ МОЖЕ ДА ПРЕТЕНДИРА ЗА ВЪЗСТАНОВЯВАНЕ НА ЗАПЛАТЕНАТА СУМА ИЛИ ЗА НАМАЛЯВАНЕ НА ЦЕНАТА, КОГАТО ЗА ОТСТРАНЯВАНЕ НА НЕСЪОТВЕТСТВИЕТО ТЪРГОВЕЦЪТ ПРЕДЛОЖИ ДА СЕ ИЗВЪРШИ РЕМОНТ НА СТОКАТА ИЛИ ДА Я ЗАМЕНИ С НОВА.
- ДНИТЕ ЗА РЕМОНТ НА СТОКАТА СЕ ПРИБАВЯТ КЪМ ГАРАНЦИОННИЯ СРОК.
- ПОТРЕБИТЕЛЯТ НЕ МОЖЕ ДА ПРЕТЕНДИРА ЗА РАЗВАЛЯНЕ НА ДОГОВОРА ЗА ПРОДАЖБА, КОГАТО НЕСЪОТВЕТСТВИЕТО НА СТОКАТА С ДОГОВОРА Е НЕЗНАЧИТЕЛНО.
- ПРИВЕЖДАНЕТО НА СТОКАТА В СЪОТВЕТСТВИЕ С ДОГОВОРА ЗА ПРОДАЖБА СЕ ИЗВЪРШВА В РАМКИТЕ НА ЕДИН МЕСЕЦ, СЧИТАНО ОТ ДАТАТА НА ПРЕДЯВЯВАНЕ НА РЕКЛАМАЦИЯТА. ТОВА Е РЕГЛАМЕНТИРАНИЯТ МАКСИМАЛЕН СРОК В ЗАКОНА ЗА ЗАЩИТА НА ПОТРЕБИТЕЛИТЕ.
- ПРИВЕЖДАНЕТО НА СТОКАТА В СЪОТВЕТСТВИЕ С ДОГОВОРА ЗА ПРОДАЖБА Е БЕЗПЛАТНО ЗА ПОТРЕБИТЕЛЯ. ПОТРЕБИТЕЛЯТ НЕ ДЪЛЖИ РАЗХОДИ ЗА ТРАНСПОРТИРАНЕ НА ПРОДУКТА, ЗА РЕЗЕРВНИ ЧАСТИ, МАТЕРИАЛИ И ТРУД, СВЪРЗАНИ С РЕМОНТА И ГАРАНЦИОННОТО ОБСЛУЖВАНЕ.
- ТЪРГОВЕЦЪТ Е ДЪЛЖЕН ДА УДОВЛЕТВОРИ ИСКАНЕ ЗА РАЗВАЛЯНЕ НА ДОГОВОРА И ДА ВЪЗСТАНОВИ ЗАПЛАТЕНАТА ОТ ПОТРЕБИТЕЛЯ СУМА, КОГАТО СЛЕД КАТО Е УДОВЛЕТВОРИЛ ТРИ РЕКЛАМАЦИИ НА ПОТРЕБИТЕЛЯ ЧРЕЗ ИЗВЪРШВАНЕ НА РЕМОНТ НА ЕДНА И СЪЩА СТОКА, В РАМКИТЕ НА ГАРАНЦИОННИЯ СРОК Е НАЛИЦЕ СЛЕДВАЩА ПОЯВА НА НЕСЪОТВЕТСТВИЕ НА СТОКАТА С ДОГОВОРА ЗА ПРОДАЖБА.
- ИНФОРМИРАЙТЕ СЕ ОТ ТЪРГОВЕЦА ИЛИ ПРОИЗВОДИТЕЛЯ КАКВО ИЛИ КОИ ЧАСТИ ОТ СТОКАТА НЕ ПОДЛЕЖАТ НА ГАРАНЦИОННО ОБСЛУЖВАНЕ.

➤ **ГАРАНЦИЯТА ОТПАДА И РЕКЛАМАЦИЯТА НЕ СЕ ОБСЛУЖВА БЕЗПЛАТНО КОГАТО:**

- НЕ СТЕ ЗАПАЗИЛИ КАСОВАТА БЕЛЕЖКА И/ИЛИ ФАКТУРАТА.
- НЕ СА СПАЗЕНИ УКАЗАНИЯТА ОТ ИНСТРУКЦИИТЕ ЗА СГЛОБЯВАНЕ, МОНТАЖ И ПРОФИЛАКТИКА.
- НЕ СА СПАЗЕНИ УКАЗАНИЯТА ОТ РЪКОВОДСТВОТО ОТНОСНО ПОДДРЪЖКАТА И ПРАВИЛНАТА УПОТРЕБА.
- СТОКАТА Е НЕПРАВИЛНО ИЛИ ЧАСТИЧНО СГЛОБЕНА.
- ИМА ПОВЪРХНОСТНИ НАРАНЯВАНИЯ, ПОЛУЧЕНИ ПО ВРЕМЕ НА ЕКСПЛОАТАЦИЯТА НА СТОКАТА, ПРИ ПРЕНАСЯНЕ, ТРАНСПОРТ ИЛИ СЪХРАНЕНИЕ.
- ПОВРЕДАТА Е ВЪЗНИКНАЛА ВСЛЕДСТВИЕ НА НЕБРЕЖНА ЕКСПЛОАТАЦИЯ, ПРЕТОВАРВАНЕ, СЪХРАНЕНИЕ В НЕПОДХОДЯЩА СРЕДА.
- ПОВРЕДАТА Е ВЪЗНИКНАЛА ВСЛЕДСТВИЕ НА УПОТРЕБА НА СТОКАТА ЗА ЦЕЛИ, РАЗЛИЧНИ ОТ ПРЕДНАЗНАЧЕНИЕТО Й - НАПРИМЕР ЗА ТЕСТОВЕ, ДЕМОНСТРАЦИИ, ОТДАВАНЕ ПОД НАЕМ И ДР.
- СТОКАТА Е РЕМОНТИРАНА В НЕОПРАВОМОЩЕН ОТ ПРОИЗВОДИТЕЛЯ СЕРВИЗ ИЛИ ОТ ДРУГИ ЛИЦА.
- ИМА ИЗВЪРШЕНА ПРОМЯНА ИЛИ МОДИФИКАЦИЯ НА КОНСТРУКЦИЯТА.
- ПОВРЕДАТА Е ПОЛУЧЕНА ВСЛЕДСТВИЕ НА МОНТИРАНИ ОТ ПОТРЕБИТЕЛЯ ЧАСТИ И АКЕСОАРИ, РАЗЛИЧНИ ОТ СПЕЦИФИКАЦИЯТА НА СТОКАТА ПРИ ПРОДАЖБАТА.
- ДЕФЕКТИТЕ СА ПОЛУЧЕНИ В РЕЗУЛТАТ НА ВЪЗДЕЙСТВИЕ НА ВЪНШНИ СИЛИ – ПРИРОДНИ БЕДСТВИЯ, СЧУПВАНИЯ СЛЕД УДАР С ТЪВЪРД ПРЕДМЕТ ИЛИ КАТАСТРОФА, ПРОМИШЛЕНИ ИЗПАРЕНИЯ, АГРЕСИВНИ МИЕЩИ ПРЕПАРАТИ И ДР. ПОДОБНИ.

➤ **ОБСТОЯТЕЛСТВА, ПРИ КОИТО ГАРАНЦИЯТА НА СТОКАТА СЕ ЗАПАЗВА, НО ЗА ЕДНА ЧАСТ ОТ ПОВРЕДЕНИТЕ ЧАСТИ, КОИТО ПОДЛЕЖАТ НА АМОРТИЗАЦИЯ ПО ВРЕМЕ НА НОРМАЛНАТА ЕКСПЛОАТАЦИЯ НА СТОКАТА, СЪЩИТЕ ЧАСТИ И РЕМОНТЪТ СЕ ЗАПЛАЩАТ ОТ ПОТРЕБИТЕЛЯ. ТАКИВА ЧАСТИ ЗА **ИГРАЧКИ С АКУМУЛАТОРНА БАТЕРИЯ** СА: СЧУПЕНИ БУТОНИ, АКУМУЛАТОРНА БАТЕРИЯ, СПУКАНИ, СКЪСАНИ ИЛИ ПРОТРИТИ ГУМИ, ДИСТАНЦИОННО УПРАВЛЕНИЕ, СПУКАНИ ПЛАСТМАСОВИ ЧАСТИ, ПОВРЕДЕНИ ЧАСТИ В СЛЕДСТВИЕ НА ПРЕТОВАРВАНЕ.**

➤ **Преди да предприемете действия за рекламация на стока в гаранционен срок, закупена от електронния ни магазин или наш контрагент проверете, дали стоката отговаря на описаните до тук условия. Обърнете особено внимание на обстоятелствата, при които гаранцията отпада, както и за частите, които подлежат на амортизация и в периода на гаранция се заплащат.**

➤ **За да изпратите стоката и рекламацията да бъде приета, Вие задължително трябва:**

1. Да почистите добре стоката и в пълна окомплектовка да я поставите в подходяща за транспортиране опаковка, по възможност в оригиналната опаковка, за да предпазите стоката от увреждане при транспорт.

2. В опаковката да поставите следните документи и данни:

- копие на касовата бележка /финансов бон/ и фактура, издадени Ви при закупуването на стоката;
- гаранционна карта;
- други документи, ако разполагате с такива – например протоколи, актове, експертни заключения и др., които установяват несъответствието на стоката с договореното или установяват претенцията Ви по основание и размер
- описание на несъответствието според Вас - дефектът или проблемът при употребата на стоката

➤ **ДЕЙСТВИЯ ЗА ОТСТРАНЯВАНЕ НА НЕСЪОТВЕТСТВИЕ НА СТОКА С ГАРАНЦИЯ**

След като търговецът получи стоката, обект на рекламация, задължително я вписва в регистъра на предявените рекламации.

Привеждането на стоката в съответствие с договора за продажба е безплатно за потребителя. В случай, че са изпълнени изброените условия и рекламацията е основателна, се предприемат действия за отстраняване на несъответствието, като потребителят не дължи разходи за експедиране на стоката, за резервни части, материали и труд, свързани с ремонта и гаранционното обслужване.

➤ **Когато рекламацията е неоснователна, разходите за експедиране на стоката са за сметка на потребителя.**

➤ **При наличие на обстоятелства, които са основание за отпадане на гаранцията, отстраняването на несъответствие се осъществява срещу заплащане и само след изричното съгласие на потребителя.**

➤ Максималният срок за отстраняване на несъответствието е един месец, считано от датата на предявяване на рекламацията. След сервизните действия по предявената рекламация (преглед на доставената стока и придружаващите документи, оценка за основателност на рекламацията, ремонт), се издава акт за удовлетворяване на рекламацията. Екземпляр от този акт, стоката и приложените към нея документи, се изпращат на потребителя.

➤ Търговската гаранция не оказва влияние върху правата на потребителите. Независимо от търговската гаранция продавачът отговаря за липсата на съответствие на стоката с договора за продажба съгласно чл.119 ЗЗГ.

Име на клиента :

.Адрес:.....

Име на търговския обект:.....

Дата на продажба:

Име на модела:

Подпис и печат на продавача:

Дата на извършен гаранционен ремонт.....

Извършил ремонта:

Описание на повредата:

Становище:.....

Акумулаторният джип 2018 MERCEDES-BENZ GLE450 4 MATIC (V167) е произведен от PINGHU QINYI BABY PRODUCTS FACTORY. MERCEDES-BENZ логото и знака са Търговски марки на DAIMIER AG и производителят е лицензиран за тяхната употреба.

Вносител: Мони Трейд ООД

Адрес: България, гр. София, кв. Требич, ул. Доло 1

Тел.: 02/ 936 07 90

Web: www.moni.bg

Appropriate age	36 – 95 months	Maximum weight capacity	< 30 kg
Speed	Max 5 km/h	Size of the product	115 * 70 * 58 cm
Charger	Input current: 110 или 220 – 240V, 50Hz Output current: DC12V 1000mA	Battery	1*12V 7Ah
Manner of charging	Rechargeable battery	Charging time	4 ~ 6hours
Duration of use	Around 45 minutes after full charge	Expected life of the battery:	Around 300 charges
Working frequency of the remote control	2.4GHz	Range of the remote control	10 meters

WARNINGS AND RECOMMENDATIONS FOR SAFE USE

Read the instructions carefully and follow them strictly!

WARNING:

- Warning!** To be used under the direct supervision of an adult.
- NEVER LEAVE THE CHILD WITHOUT ADULT SUPERVISION.** Always monitor the child while it is using the battery-operated SUV.
- Warning!** This toy is unsuitable for children under 3 years due to its maximum speed.
- Intended for children from 36 to 95 months of age with maximum weight up to 30 kg.
- Use only as intended. The battery-operated SUV is a toy – it is not intended to transport people on long distances or luggage and etc.
- Adult assembly required.
- Children under 3 years of age are not to be present during assembly of the SUV. Small parts. Risk of choking.
- Keep the packing away from children during the unpacking and afterwards.
- The assembly and charging of the batteries must be made by an adult.
- Use with caution. Skill is required to avoid falls or collisions causing injury to the user or third parties.
- Warning!** Protective equipment should be worn. Not to be used in traffic.
- The product is intended for use only by one child at a session.
- Never use on roads, close to cars or pedestrians, on or close to steep hills or stairs, pools, or other water bodies.
- Check regularly the condition of each part, since there is a risk of injuring your child in case of damage.
- Do not use the SUV if you find loosen, worn-out or damaged parts. The wheels must be moving freely.
- One must always use shoes during use. The child must not be barefoot during use of the toy or with shoes with slippery soles.
- One must always sit on the seat. Do not allow the child to step on the seat or to use the battery-operated SUV, while standing up.
- Your child must not jump with the SUV from curbs or other higher parts or bump into them.
- You must teach your child and the other children, which are near the SUV, not to touch its wheels with hands or other objects, while the SUV is moving.
- Do not tie or attach objects or accessories to the toy. This may lead to hanging, twining and disturbance of the balance causing injuring your child.
- Do not modify any of the parts of the product!
- Keep away from direct heat sources – heaters, open fires or others.
- Do not use the SUV in rainy days, do not get it wet with water or other liquids during play or during cleaning. This will prevent the risk of damage of the toy due to rust on the metal parts or disturbing the stability of the connections.
- This toy has no breaks.

Rules for safe driving

❖The children must be in Safe Zones for driving:

- Not to be used on slopes or steep areas or stairs, near swimming pools or other water bodies.
- Use the toy on even ground and in safe areas only. Such as – in your home, park or playground.
- Using the product behind vehicles, near or on high traffic, streets, rivers, slopes, escalators or other dangerous places is strictly forbidden.
- Never use on** lawns or other grass areas, on or near steep slopes.
- Avoid sandy or other hard and rough surfaces. Do not use in poor weather (snow, rain, strong wind), or at places that are poorly lit, or places with poor visibility or with obstacles.
- Never use in the dark. Your child may encounter unexpected obstacles resulting in an accident. Use only during the day or at places that are well lit.
- ❖It is forbidden to shorten the terminals of the electric cables or to add other electric parts.
- ❖Periodically check the wires, bushings and connectors.
- ❖Do not allow children to touch the wheels or be close to them, when the battery-operated SUV is in motion.
- ❖The product has adjustable safety belts. Instruct the children to fasten their seat belts before use in order to guarantee their safety.
- ❖Some accessories of the SUV may get damaged during improper driving, be careful.
- ❖DO not use suddenly the forwards/backwards switch, while the SUV is in motion. It can be used only while the toy is stopped in place.
- ❖When restarting the motor there may be some sparks. It is forbidden to start the SUV in highly flammable and explosive environments such as petrol stations.
- ❖An adult must read this instruction carefully and give correct guidelines to children before playing with this product. Show them how to start and release the pedal, how to stop the SUV and how to act in case of malfunctions.
- ❖When you stop using the toy, turn off the power.
- ❖Do not change anything in the body and parts of the product. This may lead to destabilization of the toy and injury to your child.
- ❖**The following must be confirmed before using the product:**
- Important!** Before use of the product for the first time, the battery must be charged around 16 hours, but no more than that. Only an adult can charge and recharge the battery.
- Check regularly all screws, nuts and safety coverings and tighten them if necessary!
- Before each use check the seat. Whether it is correctly placed and mounted (installed) with the help of a screw.
- In order to avoid incidents, make sure that the battery-operated SUV is entirely safe before use.



IMPORTANT SAFETY INSTRUCTIONS

Battery/ Charger/ Alkaline batteries

1. The battery/ charger/ alkaline batteries are not toys and it is strictly forbidden for children to play with them.
 2. Non-rechargeable batteries must not be recharged, do not recharge them.
 3. Do not mix old and new batteries or batteries of different types: alkaline, standard (carbon-zinc) or rechargeable (nickel-cadmium).
 4. Only an adult must charge the batteries.
 5. Remove the rechargeable batteries from the product before you start charging them.
 6. Observe the correct polarity \pm indicated at the battery compartment.
 7. The discharged batteries must immediately be removed from the product.
 8. Remove the batteries if you are not going to use the product for a long time.
 9. Do not shorten the battery terminals.
 10. Use only the rechargeable battery and charger provided by the manufacturer.
 11. Do not use the battery or charger for other product, because this may lead to overheating, fire or explosion.
 12. **DO NOT OPEN** the battery or charger.
 13. **DO NOT CHARGE** the battery backwards.
- Always keep the battery dry. The battery must not get in contact with fresh or salt water.

Charging of the rechargeable battery

1. Before use for the first time you must charge the rechargeable battery for 16 hours, but no more than that. The battery must be charged by an adult only. Never allow a child to charge the battery.
2. Before plugging the adaptor for charging of the battery, you must turn off the power button.
3. When the normal speed of the SUV starts to significantly decline or after each use of the product, charge the battery for 4 – 6 hours, but never more than 10 hours.
4. Check the battery, charger and their connectors and cables for extensive wearing or damage every time before you start charging the battery. If you find any wearing or damage, do not use the charger or battery until the worn or damaged part is replaced.
5. The battery must be charged in dry areas only.
6. It is normal for the battery and charger to become warm during charging.
7. Charge the battery at least once a month, even if the motor has not been used.
8. At room temperature under 5 degrees Celsius, the charging must take 3-5 hours more. Please, do not use this product under - 5 degrees Celsius.

PARTS LIST

Before you start to assemble the battery-operated SUV, take the parts out of the packaging and check whether all parts indicated in the list below are present. Keep the packaging until you have completely finished the assembly. See Figure PD on Page 1: A – SUV's body; B – Steering wheel; C – Seat; D – Rearview mirrors; E – Wheels; F – Gearbox with motor; G – Rear axle; H – Stickers for the wheels.

ASSEMBLY STEPS

- 1. Front and rear wheels' installation – See Figures 1a and 1b:** Distinguish the front wheels from the rear ones.
 - **Front wheels:** Take one of the wheels and press the button in the middle of the wheel. Slide the wheel onto the axle until the end of the visible part. Release the button. You will hear a clicking sound, showing that the wheel is fixed. Pull the wheel towards you to check if it is fixed well. Attach the other wheel the same way. And then attach the Mercedes-Benz stickers to the buttons in the middle of the wheels.
 - **Rear wheels:** Take one of the wheels and press the button in the middle of the wheel. Slide the wheel onto the axle until the cogwheel of the gearbox. Fit the cogwheel of the rear wheel to the cog wheel of the gearbox. Release the button. You will hear a clicking sound, showing that the wheel is fixed. Pull the wheel towards you to check if it is fixed well. Attach the other wheel the same way. And then attach the Mercedes-Benz stickers to the buttons in the middle of the wheels.
- 2. Connecting the battery – See Figure 2:** Connect the cables of the SUV to the battery' terminals. The red cable must be connected to the red terminal and the black cable to the black terminal. Follow the correct polarity. Never connect black cable to red terminal or vice versa. This may lead to short circuit.
- 3. Attaching the steering wheel – See Figure 3:** Connect the steering wheel's cable to the SUV's cable. Then place the steering wheel on the corresponding holder on the dashboard. Press the ball buttons of the steering wheel and slide the steering wheel down the holder until the buttons fix in the corresponding holes in the holder.
- 4. Installing the front windshield – See Figure 4:** Place the front windshield in the front part of the SUV body. Align the plastic pins of the windshield to the openings in the SUV body. Press until it is fixed. **WARNING!** Do not press too hard as you may break some of the parts.
- 5. Fixing the rearview mirrors – See Figure 5:** Place the rearview mirrors in the corresponding openings on the doors. Press carefully until they are fixed.
- 6. Attaching the seat – See Figure 6:** Place the seat at the rear part of the SUV. THE PLASTIC PINS OF THE SEAT MUST BE FIXED into the corresponding openings in the SUV's body. Fix the rear part of the seat with 4*14 mm screw and screwdriver.

USE OF THE BATTERY-OPERATED SUV

➤ Notice:

1. When you change the direction of movement, first make sure that the SUV does not move. Otherwise, if you change suddenly the direction of movement without stopping the SUV, you may cause damage of the gears and motor.
2. If you are using the remote control, follow the guidelines in this instruction manual.

➤ **Operation and Functions – See Figure U:** 1. Music MP3 player; 2. P – ON/ OFF Button; 3. F/B – Forward/ Backward switch; 4. FP – foot pedal; 5. CS – charging socket.

1. Push the ON/ OFF button to start the SUV.
2. Put the Forward/ Backward switch in position Forward and press the pedal in order to move the SUV forward.
3. Put the Forward/ Backward switch in position Backward and press the pedal to move the SUV backwards.
4. Stop – Lift your leg from the pedal in order to stop the SUV from moving.
5. On the dashboard you will find and the music MP3 player. See the table below for the functions of the different buttons:

VOL -	Press for a short time	Switch to the previous song	Press for a long time	Volume down	The power button must be on.
SCAN	Press for a short time	Pause/ play			

VOL +	Press for a short time	Switch to the next song	Press for a long time	Volume up	The power button must be on.
MODE	Press for a short time	Change of functions			
Music button on one side of the player	Press for a short time	Horn	Press for a long time	Volume down	When the horn rings, the other melodies will not be played.
Music button on the other side of the player	Press for a short time	Switch to the next song	Press for a long time	Volume up	



Do not listen to loud music, because this may lead to impairment of the hearing

REMOTE CONTROL USE

ONLY AN ADULT CAN USE THE REMOTE CONTROL!

The use of the remote control is always with priority over the manual and pedal operation with the SUV.
(If you use the remote control, the pedal will not work.)

I. PLACING OF THE BATTERIES:

WARNING! The placement of batteries should be performed in the absence of children!

1. The batteries are not included in the set.
2. Remove the screw of the lid of the battery compartment with a screwdriver and set it aside.
3. After that place 2 pcs AAA (LR03) batteries in the compartment, make sure that you observe the respective polarity (+/-) when you place them, it is indicated on the bottom of the compartment.
4. Replace the cover of the battery compartment and secure it with the screw.
5. The batteries must be handled by an adult. Do not allow the children to play with the batteries.

6.Warning! The placing of the further change of the batteries must be done by an adult.

II. Buttons of the remote control – See Figure RC:

- F – Forward – press in order to move the SUV forward;
- B – Backward – press in order to move the SUV backward;
- P – Connecting with the SUV – press in order to conned the RC to the SUV;
- L – Turn on the left– press in order the SUV to turn on the left;
- R – Turn on the right – press in order the SUV o turn on the right;
- S – Speed select – press in order to move the SUV with low, normal and high speed;
- SL – LED indicating light for the different speeds;
- BR – Brake – press in order to stop the SUV from moving;

III. Connecting the remote control device to the SUV:

1. Turn on the power of the SUV, press and hold for a few seconds the P button – in order to connect, until the light indicator stops flashing.
2. Release the connecting button and the indicating light will turn off.
3. If the indicating light turns on again, then the connection is successful. If the indicating light does not turn on, then the connection was not successful. Repeat steps 1 and 2.
4. After the connection was successful, it will not be needed to re-connect the remote control to the SUV.
5. When the indicating lights dims or start to flicker, then you should change the batteries.

➤ **Moni Trade Ltd., hereby, declares that this type of radio equipment model QY1988 complies with Directive 2014/53/EC. The complete text of EC declaration for compliance can be found at the following Internet address: www.moni.bg.**

IV. IMPORTANT INFORMATION ABOUT THE BATTERIES:

1. Always remove the discharged batteries and do not throw them away with the household waste, use the places designated for that purpose. They are recyclable.
2. Use only batteries with the size and voltage, marked on the bottom of the battery compartment.
3. Alkaline batteries are recommended.
4. Always remove the batteries, if you will not use the product for a long period of time.
5. When you replace the batteries always replace them with new ones, always replace all batteries. Children should not be present while you are replacing the batteries.
6. Do not mix old batteries with new ones.
7. Do not mix alkaline, standard (Carbon - Zinc), or rechargeable (Nickel – Cadmium) batteries.
8. Do not throw the batteries in fire, because they may blow up or leak.

THE RECHARGEABLE BATTERY MUST BE CHARGED BY AN ADULT ONLY.

WARNING!

• IN ORDER TO AVOID FIRE AND ELECTRIC SHOCK:

- Always use only the rechargeable battery and adapter provided with the bought product. **NEVER USE** battery or charger of other brand or another product.
- Do not place the battery or adapter for another product. This may result in overheating, fire or explosion.
- **NEVER** change the electric current. Making any changes to it may lead to short circuit, fire or explosion or the system may permanently get damaged.
- **DO NOT ALLOW DIRECT CONTACT BETWEEN THE TERMINALS OF THE BATTERY. THIS MAY LEAD TO FIRE OR EXPLOSION.**
- **Do not allow** any liquid to get in contact with the battery or its components.
- During the charging of the battery explosive gases, heat or flammable substances accumulate. Charge the battery in well ventilated places **ONLY**.
- Never pick up the battery by its cable or adapter. This may lead to damaging of the battery resulting in a fire. Pick the battery by the corpus **ONLY**.
- Never pick up the battery by its cable or adapter. This may lead to damaging of the battery resulting in a fire. Pick the battery by the corpus **ONLY**.
- Charge the battery in dry areas only.
- The battery terminals, connectors and parts related to them contain lead and lead components, chemicals, which according to the state of California can cause cancers and reproductive disabilities. **Always wash your hands after handling the battery.**
- Do not open the battery. The battery contains lead acid and other materials, which are toxic and corrosive.
- Do not open the adapter! The exposed wires and electric components in the corpus of the adapter may cause electric shock.
- Only an adult can handle and charge the battery. **NEVER** allow children to work with or charge the battery. The battery is heavy and contains lead acid (electrolyte).
- Never drop the battery. This may lead to permanent damage of the battery or serious injuries.
- Before you start charging the product you must check whether the adapter, battery and cables are in good working order. If there is damage on any of these parts, you must stop using them, until the damage is removed.
- Do not let the battery discharge entirely. You must recharge it after each use or once a month if you are not going to use it regularly.
- Do not turn the battery backwards.
- Always secure and fasten the rechargeable battery with the bracket. Otherwise the battery can fall and injure the child, if the battery-operated SUV upturns.
- It is normal for the adapter to get heated during charging, but if the adapter gets very hot, you must stop the charging and check the adapter and battery.
- Before you put the battery-operated SUV in storage, you must charge its battery completely. After that every 3 months you must charge it, in order to prolong its life.
- During charging the SUV is not usable, because the current of the electric system is stopped.
- Switch the **POWER BUTTON OFF** before starting to charge the battery.
- Before use for the first time, you must charge the battery for maximum 16 hours. Do not charge the battery for more than that.
- When the battery-operated SUV starts moving more slowly, you must recharge the battery.
- After each use or at least once a month you must recharge the rechargeable battery between 4 and 6 hours, but less than 10 hours.
- Children are not allowed to handle the adapter. Only an adult must handle it. After charging you must always store it at a place out of the reach of children. The adapter is not a toy.

1. Switch the battery-operated SUV off before you start charging the battery.
2. The charging socket is next to the seat on the left. See Figure CH.
3. Plug the bushing of the adapter in the charging socket..
4. Insert the plug of the adapter in a socket of the main electric grid.
5. Make sure that the battery-operated SUV is turned off.



REMOVAL OF THE DISCHARGED BATTERY

Your battery at one point will lose its ability to hold charge. Depending on the amount of use and varying conditions, the battery should be used between one and three years. In order to replace the battery and remove the discharged one, follow the steps below:

1. Remove the seat of the battery-operated SUV.
2. Remove the jacks of the battery's cables.

3. Remove the metal bracket that protects the battery from falling.
4. Carefully lift the battery.
 - Depending on the state of the battery (for example leakage) you may have to wear protective gloves before you remove the battery.
 - Do not lift the battery by its terminals or cables.
5. Place the discharged battery in a plastic packaging.

Important! The sealed lead-acid battery must be recycled or thrown away in an ecologically friendly manner for the purpose of avoiding pollution of the environment. The battery contains lead acid (electrolyte) and must be discarded in an ecologically friendly manner in accordance with the regulatory requirements. DO NOT throw the rechargeable battery in fire, because it may explode or leak. DO NOT throw the lead-acid battery in the containers for household waste. The incineration (burning), land filling or mixing of the sealed lead-acid batteries with the household waste is forbidden by law. The discharged rechargeable battery can be given at the local recycling center for recycling or at a center for sale of such batteries.
6. Replace the battery with new one and reconnect all cables and terminals.
7. Place the metal bracket protecting the battery from upturning or falling back on.
8. Return the seat of the battery-operated SUV back in place.

TROUBLESHOOTING GUIDE

Problem	Possible reason	Solution
The battery-operated SUV does not move	The battery does not have enough charge	Recharge the battery. Charge always after each use, or at least once in a month. It is recommended to charge for 4 – 6 hours, but no more than 10 hours.
	The thermal fuse is disconnected	The SUV is equipped with automatic restarting fuse. If the SUV is overloaded the fuse will turn off the power for 15 – 20 seconds. Then it will automatically restart again. In order to avoid any power off: 1.The maximum load of the SUV is 30 kg. Overload is not allowed. 2.Do not tie any objects to the back of the SUV. 3.Do not allow any contact of water or other liquids to the electric parts of the SUV.
	The battery is damaged	Replace the battery with a new one, for that purpose contact the shop you bought the product from.
	The motor is damaged	Contact the shop you bought the product from.
The battery does not charge	The bushing of the cables of the battery or adapter are loose	Check whether the bushings of the battery's cables are firmly connected to one another.
	The charger is not plugged in	Check if the charger of the battery is plugged in to a working socket of the main electric system.
	The charger does not work	Contact the shop you bought the product from.
The battery-operated SUV does not move for a long time	The battery does not have enough charge	Charge the battery regularly after each use. The recommended time for charging is 8 to 10 hours but not more than 18 hours.
	The battery is old	Usually the battery, when being charged regularly, can last from 1 to 3 years. If the battery cannot hold any more charge, replace it with a new one. Contact the shop you bought the product from.
The battery-operated SUV moves slowly	The battery does not have enough charge	Recharge the battery
The battery-operated SUV moves slowly	The battery is old	Replace the battery with a new one, for that purpose contact the shop you bought the product from.

Problem	Possible reason	Solution
The battery-operated SUV moves slowly	The battery-operated SUV is overloaded	Reduce the load of the battery-operated SUV. The maximum weight of the child using the battery-operated SUV must be no more than 25 kg.
	The battery-operated SUV is used under rough conditions	Avoid using the SUV under rough conditions, see <Recommendations for safe use> section of this manual.
There is a buzzing sound coming out of the adaptor during charging.	That is normal and should not worry you.	
The adaptor gets heated during charging	That is normal and should not worry you. If the temperature of the battery is too high during charging, then you should check if the flow of electricity is too strong or if there is an electric circuit.	

CLEANING AND MAINTENANCE OF THE PRODUCT

❖ Cleaning:

1. Do not clean the product with a hose. Do not wash it with water and soap. Do not use the SUV, when it rains or snows. Water may damage the motor, electric system or battery.
2. Clean the battery-operated SUV with soft, dry cloth only. In order to restore the shine of the plastic parts, use polishing agent for furniture **WITHOUT** wax. Do not use strong abrasive cleaning agents.

❖ Maintenance and storage:

1. The responsibility to check the main parts of the toy before use is entirely to the parents/ adult. Regularly check for potential risk of damage / injury – the battery, adapter, electric cables or wires, bushings, screws, body, moving systems, wheels, fastening components – whether they are in good working condition or not, whether there is any damage, broken or chipped parts. If you find any, you must stop using the product, until the damage is removed. Contact the shop you bought the product from or the importer.
2. Make sure that the plastic parts of the toy are not cracked or broken.
3. From time to time use lubricating oil, in order to oil the moving parts such as wheels and moving connections. You must apply a very thin layer of the oil and be careful while applying it.
4. Store the SUV in upright position only, do not turn it upside down and do not tilt it. Park the battery-operated SUV indoors or cover it with sailcloth, in order to protect it in humid weather.
5. When you are not going to use the product, you must store it at a dry, cool and well ventilated place. Do not store the product close to sources of heat – open fire, heating devices or cookers and also at humid places.
6. **FOR ADULTS ONLY:** recharge the battery after each use. Recharge the battery at least once a month, when you are not using the battery-operated SUV.
7. When the battery-operated SUV is not being used, all electric sources must be switched off. All switches must be in zero position or in “stop” position. Disconnect the bushings of the battery’s cables.
8. If you are not going to use the product for a long time, you must charge the battery completely, before you put it for storage. You must charge the battery every three months in order to prolong its life.
9. Before you put the SUV for storage you must switch the power button OFF, remove the cables from all bushings and the rechargeable battery of the SUV. Store it at a suitable place (dry, cool and well ventilated place). Do not allow children to play close to the battery.
10. **IMPORTANT!** DO NOT MAKE ANY CHANGES OF THE BODY OF THE SUV AND ITS MAIN PARTS AND ALSO THE ELECTRIC INSTALLATION! This may lead to damaging of the SUV, improper operation and a risk of injury to the child. These parts must be maintained by an expert – authorized repair shop or importer.
11. Do not charge non-rechargeable batteries, do not mix old and new or different types of batteries. Observe the correct polarity while placing the batteries.
12. Do not change the structure of this product and its electric system. Any changes must be performed under the guidance of a technician only. In case of a problem contact the shop you bought the product from or the importer.

The battery-operated SUV 2018 MERCEDES-BENZ GLE450 4 MATIC (V167) is produced by PINGHU QINYI BABY PRODUCTS FACTORY. The MERCEDES – BENZ logo and mark are Trademarks of DAIMIER AG and the manufacturer is licensed for their use.

Importer: Moni Trade Ltd.

Address: Bulgaria, city of Sofia, Trebich quarter, 1 Dolo str.

Tel.: +359 2/ 936 07 90; Web: www.moni.bg