

**BG: ИНСТРУКЦИЯ ЗА УПОТРЕБА НА ДЕТСКА АКУМУЛАТОРНА  
КОЛА С 2.4G ДИСТАНЦИОННО УПРАВЛЕНИЕ**

**МОДЕЛ: MERCEDES – BENZ C63s**

**Артикулен номер: QY1588**

**EN: INSTRUCTION MANUAL FOR BATTERY OPERATED  
CHILDREN'S CAR WITH 2.4G REMOTE CONTROL**

**MODEL: MERCEDES – BENZ C63s**

**Item No.: QY1588**



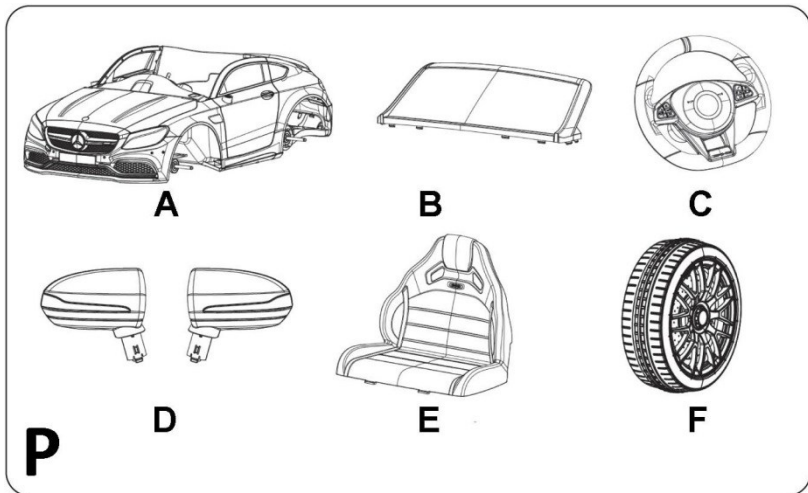
**BG: ВАЖНО! ПРОЧЕТЕТЕ ВНИМАТЕЛНО И ЗАПАЗЕТЕ ЗА БЪДЕЩИ СПРАВКИ!  
ИНСТРУКЦИЯТА ЗА УПОТРЕБА СЪДЪРЖА ВАЖНА ИНФОРМАЦИЯ ЗА  
СГЛОБЯВАНЕТО, ПРАВИЛНОТО ИЗПОЛЗВАНЕ И ПОДДРЪЖКАТА НА ПРОДУКТА.  
АКУМУЛАТОРНАТА КОЛА ОТГОВАРЯ НА ИЗИСКВАНИЯТА НА ЕВРОПЕЙСКИ  
СТАНДАРТ EN 71-1-2-3.**

**ВНИМАНИЕ! СХЕМИТЕ И ФИГУРИТЕ В ТАЗИ ИНСТРУКЦИЯ СА САМО  
ИЛЮСТРАТИВНИ И НАСОЧВАЩИ И ПРОДУКТЪТ, КОЙТО СТЕ ЗАКУПИЛИ МОЖЕ ДА  
СЕ РАЗЛИЧАВА ОТ ТЯХ.**

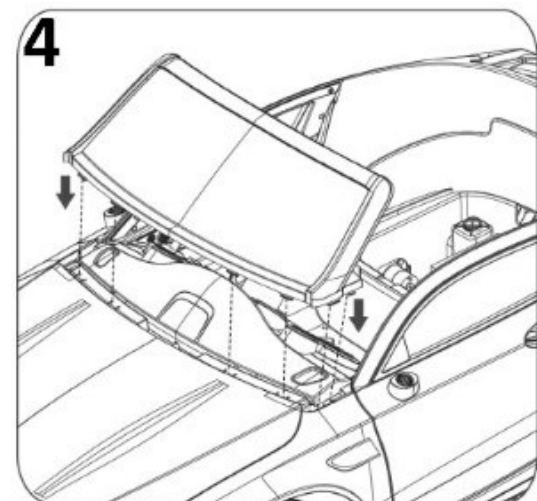
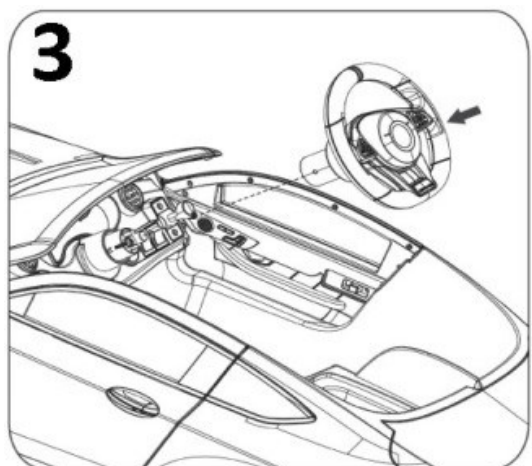
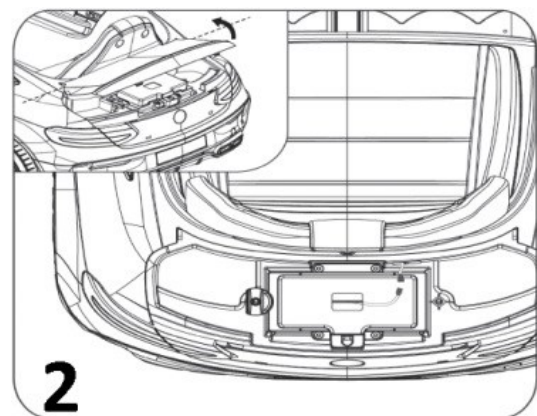
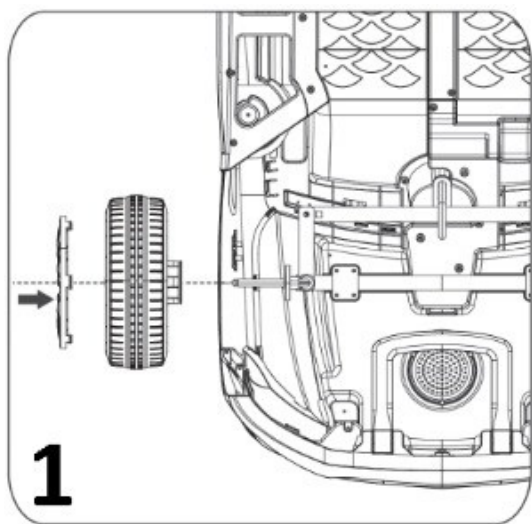
**EN: IMPORTANT! READ CAREFULLY AND KEEP FOR FUTURE REFERENCE!  
THE USER MANUAL CONTAINS IMPORTANT INFORMATION ON THE ASSEMBLY,  
CORRECT USE AND MAINTENANCE OF THE PRODUCT. THE BO car COMPLIES WITH  
THE REQUIREMENTS OF EUROPEAN STANDARD EN 71-1-2-3.**

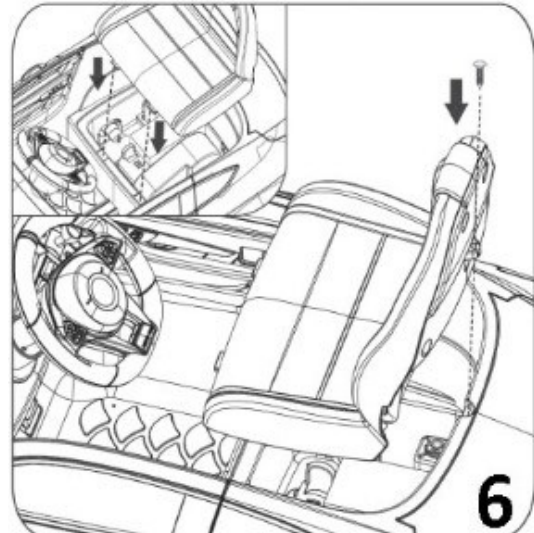
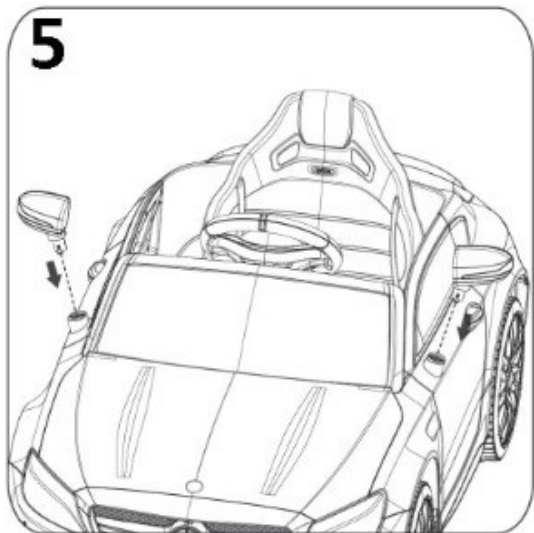
**WARNING! THE SCHEMES AND FIGURES IN THIS INSTRUCTION ARE FOR  
ILLUSTRATIVE PURPOSES ONLY AND THE PRODUCT YOU HAVE BOUGHT MAY  
DIFFER FROM THEM.**

# ЧАСТИ/ PARTS

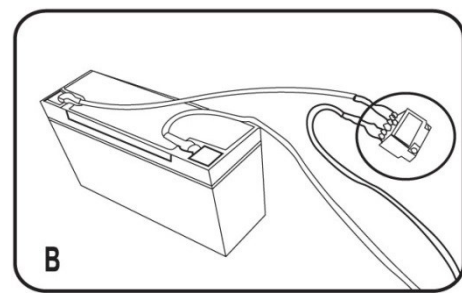
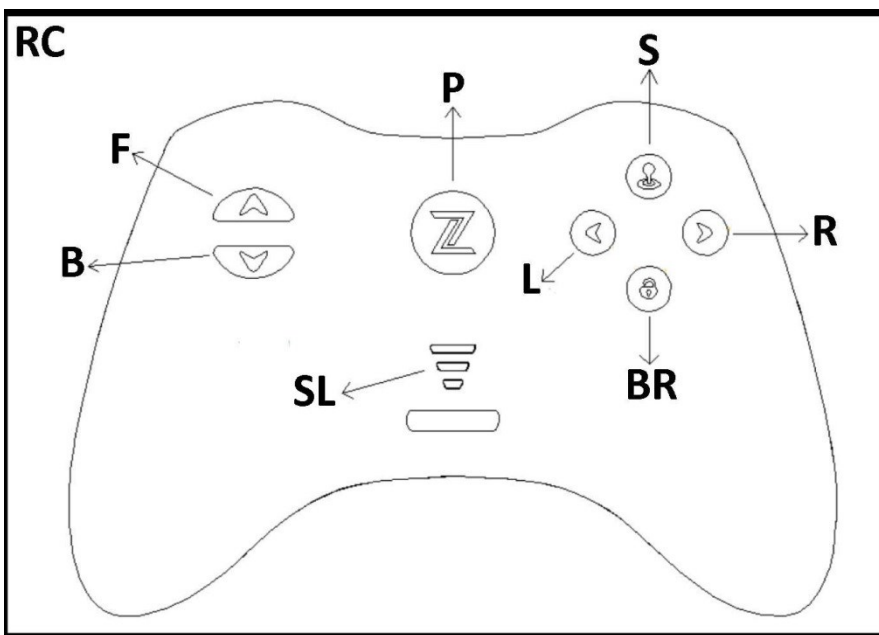
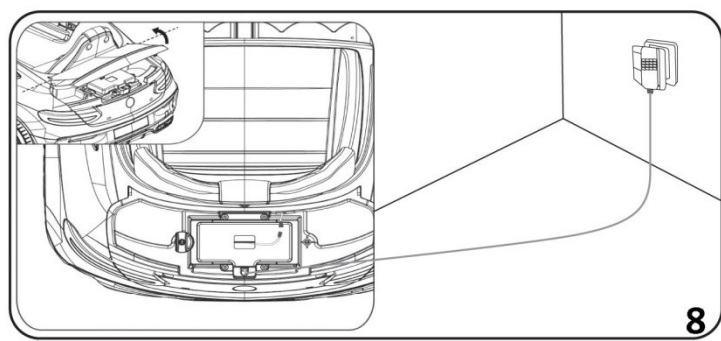
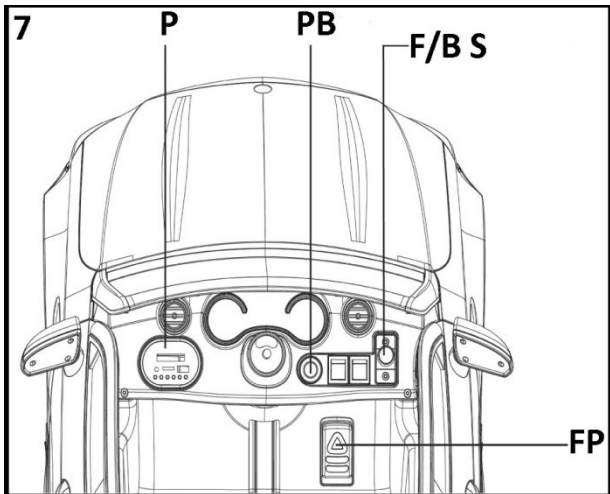


# СТЪПКИ НА СГЛОБЯВАНЕ/ ASSEMBLY STEPS





**НАЧИН НА УПОТРЕБА НА ПРОДУКТА/ PRODUCT USE**



**ЗА ДА ОСИГУРИТЕ БЕЗОПАСНОСТТА НА ВАШЕТО ДЕТЕ, ПРОЧЕТЕТЕ ВСИЧКИ ПРЕДУПРЕЖДЕНИЯ И ИНСТРУКЦИИ ЗА СГЛОБЯВАНЕ/ УПОТРЕБА НА ПРОДУКТА. ЗАПАЗЕТЕ ТОЗИ НАРЪЧНИК ЗА БЪДЕЩА СПРАВКА.**

- **ИЗИСКВА СЕ СГЛОБЯВАНЕ ОТ СПЕЦИАЛИСТ.** Продуктът съдържа малки части, които трябва да бъдат сглобени само от възрастен. Дръжте децата настрана по време на сглобяването.
- Преди сглобяването винаги сваляйте предпазните материали и изхвърлете всички опаковки.
- **ОПАСНОСТ ОТ ЗАДАВЯНЕ** – Малки части. Не е подходящо за деца под 36 месеца.

## СПЕЦИФИКАЦИИ

Подходяща възраст	36 – 95 Месеца	Максимална товароносимост	30 кг
Скорост	3 – 5 km/ h	Размер на продукта	116 x 67 x 50 cm
Начин на захранване	Чрез акумулаторна батерия	Батерия	12V 7AH*1
Зарядно	Входящ ток: 110 или 220 – 240V, 50Hz Изходящ ток: DC 12V1000mA	Време за зареждане	8 ~ 12 Часа
Работна честота на дистанционното управление	2.4GHz	Среден живот на батерията	Около 300 зареждания
Обхват на устройството за дистанционно управление	10 метра		

Акумулаторната кола MERCEDES – BENZ C63s е произведена от PINGHU QINYI BABY PRODUCTS FACTORY. MERCEDES логото и знака са Търговски марки на DAIMIER AG и производителят е лицензиран за тяхната употреба.

## ПРЕПОРЪКИ И ПРЕДУПРЕЖДЕНИЯ ЗА БЕЗОПАСНА УПОТРЕБА

## ВНИМАНИЕ

**ЗА ДА ПРЕДОТВРАТИТЕ НАРАНЯВНИЯ И СМЪРТ:**

- **Внимание!** Да се употребява само при пряк надзор на възрастен.
- **НИКОГА НЕ ОСТАВЯЙТЕ ДЕТЕТО БЕЗ НАДЗОР.** Винаги наблюдавайте детето, когато използва акумулаторната кола.
- **Внимание!** Тази играчка не е подходяща за деца под 3-годишна възраст поради нейната максималната скорост.
- Предназначено за деца от 36 до 95 месеца с максимално тегло до 30 кг.
- Да се използва само по предназначение. Акумулаторната кола е играчка – тя не е предназначена за превозване на хора на дълги разстояния или за превозване на багаж и др.
- Изисква се сглобяване от възрастен.
- По време на сглобяването на колата, не трябва да има деца под 3 години в близост. Дребни части. Риск от задавяне.
- Дръжте опаковката на продукта на място, недостъпно за деца по време на разопаковането и след това.
- Поставете и зареждането на батериите да се извършва само от възрастен.
- Използвайте с повишено внимание. Необходими са умения за избягване на падания или сблъсъци, които биха причинили нараняване на потребителя или на трети лица.
- **Внимание!** При употреба следва да се носят лични предпазни средства. Да не се използват по платното за движение на превозни средства.
- Продуктът е предназначен за употреба само от едно дете на секия.
- Никога не използвайте по пътните платна, в близост до коли, на или близо до стръмни наклони или стълбища, плувни басейни или други водни тела.
- Периодично проверявайте състоянието и целостта на отделните детайли, защото в случай на повреда е възможно нараняване на вашето дете.
- Не трябва да използвате колата, ако установите, че има разхлабени, износени или повредени части. Колелата трябва да се движат свободно.

## ВНИМАНИЕ

- Винаги да се носят обувки по време на употреба. Детето не трябва да бъде босо при употребата на играчката или с обувки с хлъзгава подметка.
- Винаги да се седи на седалката. Не позволявайте на детето да стъпва върху седалката или да употребява акумулаторната кола, докато е в изправено положение.
- Детето не трябва да скача с колата от бордюри или други по-високи части, както и да се блъска в тях.
- Трябва да научите вашето дете, както и другите деца, които са в близост до колата, да не докосват колелата с ръце или други предмети, докато е в движение.
- Не поставяйте и не връзвайте по играчката предмети или други аксесоари и връзки. Това може да предизвика закачане, омотаване и нарушаване на равновесието, вследствие на което детето може да се нарани.
- Не модифицирайте никоя от частите на продукта!
- Да се държи далеч от преки източници на топлина – отоплителни уреди, открит огън и други.
- Не използвайте колата навън в дъждовни дни, не го мокрете обилно с вода или с други течности по време на игра или при почистване. Така ще предотвратите риска от увреждане на играчката, впоследствие появата на ръжда по металните части и нарушаване на стабилността на връзките.
- Тази играчка няма спирачка.

### ❖ Дръжте децата само в Безопасни Зони за Каране:

- Да не се използва по наклонени и стръмни площи или стълбища, в близост до плувни басейни или други водни тела.
- Да се кара само по равни терени и обезопасени площадки. Като например – във вашия дом, парк или площадка за игра.
- Забранява се използването на продукта зад спрели автомобили, по или близо до оживени пътища, улици, реки, хълмове, издатини, ескалатори и други опасни места.
- **Никога не използвайте по** поляни или други тревни площи, на или близо до стръмни склонове.
- Избягвайте пясъчливи или други твърди и груби повърхности. Не използвайте в лошо време (сняг, дъжд, силен вятър), или на слабо осветени места, или там, където няма добър изглед, или където има препятствия.
- Никога не използвайте на тъмно. Детето Ви може да срещне неочаквани препятствия и да се стигне до инцидент. Използвайте само през деня или на добре осветени места.
- ❖ Забранено е да съкращавате електрическите кабели или да добавяте други електрически части.
- ❖ Проверявайте жиците, буксите и конекторите периодично.
- Не позволявайте децата да пипат колелата или да бъдат в близост до тях, когато акумулаторната кола се движи.
- ❖ Продуктът има регулируеми предпазни колани. Инструктирайте децата как да си поставят предпазния колан преди употреба, за да гарантирате безопасността им.
- ❖ Някои аксесоари на колата може да се повредят при неправилно управление, бъдете внимателни.
- ❖ Не използвайте внезапно превключвателя напред-назад, докато колата е в движение. Може да се използва само, когато играчката е спряна от движение.
- ❖ При рестартирането на мотора може да се появят искри. Забранено е да стартирате колата при силно възпламеними и експлозивни среди, като например бензиностанции.
- ❖ Възрастен трябва да прочете внимателно тази инструкция и да даде правилни насоки на децата преди игра с продукта. Покажете им как да стартират и отпускат педала, как да спират колата и как да действат при неизправности.
- ❖ Когато не използвате повече играчката, спрете я от захранване.
- ❖ Не променяйте нищо по корпуса и частите на продукта. Това може да доведе до дестабилизиране на играчката и нараняване на Вашето дете.
- **Следното трябва да се потвърди преди употребата на продукта:**
- **Важно!** Преди употребата на продукта за първи път, батерията трябва да се зареди до 16 часа, но не повече от 20 часа. Само възрастен може да зарежда и презарежда батерията.
- Проверявайте редовно всички винтове, гайки и предпазни покрития и ги затягайте, ако е нужно!
- Преди всяка употреба проверявайте седалката. Дали е правилно поставена и обезопасена (фиксирана) с помощта на винт.
- За да се избегнат инциденти, уверете се, че акумулаторната кола е напълно безопасна преди употреба.



## СПИСЪК НА ЧАСТИТЕ

Преди да започнете да сглобявате акумулаторната кола, извадете частите от опаковката. Проверете дали са налични всички описани по-долу. Запазете опаковките, докато завършите напълно сглобяването.

### ВИЖТЕ ФИГУРА P:

A. Корпус на колата x 1; B. Предно стъкло x 1; C. Волан x 1; D. Странични огледала x 2; E. Седалка x 1; F. Колела x 4  
Виждете Фигури FW и RW. На тях са изобразени съответно предните гуми и задните гуми. Отбележете разликата. Поставете стикерите (WS) на бутоните в средата на гумите.

## ПРЕДИ СГЛОБЯВАНЕТО НА ПРОДУКТА

### ВНИМАНИЕ!

**ЗА БЕЗОПАСНОСТТА НА ВАШЕТО ДЕТЕ, ПРОЧЕТЕТЕ ВСИЧКИ ПРЕДУПРЕЖДЕНИЯ И ИНСТРУКЦИИ ЗА СГЛОБЯВАНЕ И УПОТРЕБА. ЗАПАЗЕТЕ ТОЗИ НАРЪЧНИК ЗА БЪДЕЩА СПРАВКА.**

• **ИЗИСКВА СЕ СГЛОБЯВАНЕТО ДА СЕ ИЗВЪРШИ ОТ ВЪЗРАСТЕН.** Продуктът съдържа малки части, което налага сглобяването да се извърши от възрастен. Деца не трябва да присъстват по време на сглобяването.

• Свалете предпазните материали и опаковки и ги изхвърлете след сглобяването на продукта.

• Опаковката на колата не е играчка за децата. С цел да се избегне задушаване или смърт, пазете найлоновата опаковка на продукта далеч от децата.

- Уверете се, че бутонът за захранването е в позиция "OFF" преди сглобяването на колата.
- Преди употреба за първи път максимум до 16 часа, но не повече от 20 часа.

## СТЪПКИ НА СГЛОБЯВАНЕ

**1. Монтиране на предните и задните гуми – Виждете Фигура 1:** Натиснете бутона в средата на гумата и плъзнете гумата по оста, докато се фиксира. Пуснете бутона. Дръпнете леко гумата към вас, за да проверите дали добре се е фиксирала. Поставете декоративните тасове на гумите и натиснете, докато се фиксират.

**2. Свързване на акумулаторната батерия с кабелите на колата – Виждете фигура 2:** Изводът за зареждане се намира в задния корпус на колата – багажника. Свържете главния кабел с клемата на батерията. Червеният кабел трябва да се свърже с червената клемма на батерията. Черният кабел трябва да се свърже с черната клемма на батерията. **Внимание!** Свържете правилно полюсите.

**3. Монтиране на волан – Виждете Фигура 3:** Свържете буксата на кабелите на волана с тази на кабелите от таблото. Промушете стойката на волана в отвора на корпуса и натиснете пружинестите бутони от страни на стойката. Натиснете волана надолу, докато пружинестите бутони се фиксират в съответните отвори. Ще чуете звук на щракване.

**4. Монтиране на предно стъкло – Виждете Фигура 4:** Подравнете пластмасовите издатини на предното стъкло със съответните отвори на корпуса, предназначени за тях. Натиснете надолу внимателно стъклото. Пластмасовите издатини трябва да влязат в отворите и да се фиксират. Ще чуете звук на щракване.

**5. Монтиране на страничните огледала – Виждете Фигура 5:** Поставете дясното огледало в съответния отвор на дясната врата, предназначен за него. Натиснете внимателно надолу, докато се фиксира. Поставете лявото огледало в съответния отвор на лявата врата, предназначен за него. Натиснете внимателно надолу, докато се фиксира.

**6. Поставяне на седалката – Виждете Фигура 6:** Поставете седалката на предназначено за нея място. Двете пластмасови куки на седалката трябва да се вкарат в двата отвора на корпуса на колата. Фиксирайте седалката с помощта на винт 4\*14 мм и отвертка. Винтът се поставя в задната част на седалката.

## УПОТРЕБА НА АКУМУЛАТОРНАТА КОЛА – ФИГУРА 7

### ➤ БЕЛЕЖКА А:

1. Когато сменят посоката на движение или скоростта, първо се уверете, че колата не се движи. В противен случай, ако сменят внезапно посоката на движение без да сте спрели колата, може да се стигне до повреда на редуктора и мотора.

2. Ако използвате дистанционното управление, следвайте указанията от тази инструкция.

### ➤ БЕЛЕЖКА Б:

Преди да започнете да използвате акумулаторната кола, трябва да проверите, дали сте извършили следното:

• Колата трябва да е напълно сглобена, точно както е описано в инструкцията.

• Буксите на кабелите на електрическата система трябва да са правилно свързани с клемите на акумулаторната батерия (червена буква с червена клемма, черна буква с черна клемма). Преди употреба трябва да проверите и дали има ток по системата – включете бутона ON/ OFF и проверете дали и музикалните бутони функционират правилно

- Проверете дали всички винтове са затегнати.
- Обяснете на детето и неговите приятели, които ще използват играчката, правилата за безопасна употреба и го научете как да използва колата.

**ВАЖНО!** Винаги спирайте акумулаторната кола от движение, когато я зареждате, за да избегнете повреда на регулатора и мотора.

Вижте Фигура 7, на която са означени различните бутони за управление на колата:

P – Музикален плейър

PВ – Бутон за захранването

F/ B S - Превключвател за придвижване напред/ назад Forward/ Backward

FP – Крачен педал

**1.Бутон за стартиране:** Чрез него можете да стартирате или спирате акумулаторната кола.

**2.Превключвател напред/назад:** Предназначен е за смяна на посоката на движение напред или назад.

- За да придвижите колата напред, преместете лоста в позиция напред.

- За да придвижите колата назад, преместете лоста в позиция назад.

- Поставете лоста в средно положение, и колата няма да се движи.

**3.Педал:**

- За да се движи колата, натиснете педала надолу.

- За да спрете от движение колата или за да намалите скоростта на движение, трябва детето да си вдигне крака от педала.

**4. Функции и начин на употреба на музикалния плейър:**

<b>VOL -</b>	Натиснете еднократно	Връщате предишната мелодия, която е звучала	Натиснете го продължително	Намалете силата на звука	Трябва да е включен бутон за захранване на колата
<b>SCAN</b>	Натиснете еднократно	Пауза/ пускане (Pause/ play)			
<b>VOL +</b>	Натиснете еднократно	Преминавате към следващата мелодия	Натиснете го продължително	Увеличавате силата на звука	Трябва да е включен бутон за захранване на колата
<b>MODE</b>	Натиснете еднократно	Смяна на функциите			
<b>Музикален бутон от едната страна на плейъра</b>	Натиснете еднократно	Клаксон	Натиснете го продължително	Намалете силата на звука	При звучене на клаксона, други мелодии не звучат
<b>Музикален бутон от другата страна на плейъра</b>	Натиснете еднократно	Преминавате към следващата мелодия	Натиснете го продължително	Увеличавате силата на звука	

## УПОТРЕБА НА ДИСТАНЦИОННОТО УПРАВЛЕНИЕ

**САМО ВЪЗРАСТЕН МОЖЕ ДА ИЗПОЛЗВА ДИСТАНЦИОННОТО УПРАВЛЕНИЕ!**

Употребата на дистанционното управление е винаги водещо пред придвижването на колата чрез ръчно управление и педала.

(Ако използвате дистанционното управление, педалът няма как да работи.)

### I. ПОСТАВЯНЕ НА БАТЕРИИТЕ:

**ВНИМАНИЕ!** При поставянето на батериите не трябва да присъстват деца!

1.В комплекта не са включени батерии.

2.Отвъртете винтовете на капака на отделението за батерии с помощта на отвертка и го оставете настрана.

3.След това поставете 2 бр. AAA (1.5V) батерии в отделението, като спазвате правилния поляритет (+/-), означен на дъното на отделението.

4. Поставете обратно капачето на отделението за батерии и го застопорете с помощта на винта.
5. С батерията трябва да борави възрастен. Не позволявайте децата да си играят с батериите.
6. **Внимание!** Поставянето и по-нататъшната смяна на батериите трябва да се извърши от възрастен!

## II. Бутони на дистанционното управление – Вижте Фигура RC:

- F – Напред – натиснете, за да предвижите колата напред;
- B – Назад – натиснете, за да предвижите колата назад;
- P – Свързване с колата – натиснете, за да свържите дистанционното управление с колата;
- L – Завиване наляво – натиснете, за да завие колата наляво;
- R – Завиване надясно – натиснете, за да завие колата надясно;
- S – Избор на скорост – натиснете, за да предвижите колата с ниска, нормална и висока скорост;
- SL – LED индикаторна светлина за различните скорости;
- BR – Спиране – натиснете, за да спрете колата от движение;

## III. Свързване на устройството за дистанционно управление с колата:

1. Включете захранването на акумулаторната кола, натиснете и задръжте за няколко секунди бутон P – за свързване, докато светлинният индикатор не спре да пресврътка.
2. Освободете бутона за свързване и индикаторната светлина ще се изключи.
3. Ако индикаторната светлина се включи отново, тогава свързването е било успешно. Ако не се включи, то тогава не се осъществило свързване. Повторете стъпки 1 и 2.
4. След като свързването е било успешно, няма да е нужно повторно да свързвате дистанционното управление с колата.

➤ **С настоящото, Мони Трейд ООД, декларира, че този тип радиосъоръжение, модел QY1588, е в съответствие с Директива 2014/53/ЕС. Пълният текст на ЕС декларацията за съответствие може да се намери на следния интернет адрес: [www.moni.bg](http://www.moni.bg).**

## IV. Важна информация за батериите:

1. Винаги махайте изтощените батерии и не ги изхвърляйте заедно с битовия отпадък, а на определените за целта места. Те са рециклируеми.
2. Използвайте батерии с означения размер и волтаж на дъното на отделението за батерии.
3. Препоръчват се алкални батерии.
4. Ако не използвате продукта за дълго време, винаги изваждайте батериите.
5. Когато сменят с нови батерии, винаги сменят всички батерии. Децата не трябва да присъстват по време на смяната на батериите.
6. Не смесвайте стари с нови батерии.
7. Не смесвайте алкални, стандартни (Въглерод - Цинкови), или презаредими (Никел – Кадмиеви) батерии.
8. Не слагайте батериите в огън, тъй като те може да избухнат или да протекат.

## ЗАРЕЖДАНЕ НА АКУМУЛАТОРНАТА БАТЕРИЯ НА ИГРАЧКАТА

**ЗАРЕЖДАНЕТО НА АКУМУЛАТОРНАТА БАТЕРИЯ ТРЯБВА ДА СЕ ИЗВЪРШВА САМО ОТ ВЪЗРАСТЕН!**

### ВНИМАНИЕ!

#### • ЗА ДА ПРЕДПАЗИТЕ ОТ ОГЪН И ЕЛЕКТРИЧЕСКИ УДАР:

- Винаги използвайте само презаредимата батерия и зарядното предоставени със закупения продукт. **НИКОГА НЕ ИЗПОЛЗВАЙТЕ** батерия или зарядно на друга марка или друг продукт.
  - Не поставяйте батерията или зарядното за друг продукт. Може да се стигне до прегряване, пожар или експлозия.
  - **НИКОГА** не променяйте електрическата верига. Ако направите някакви промени по нея може да се стигне до късо съединение, пожар или експлозия или системата перманентно да се повреди.
  - **НЕ ПОЗВОЛЯВАЙТЕ ДА СЕ ОСЪЩЕСТВЯВА ДИРЕКТЕН КОНТАКТ МЕЖДУ КЛЕМИТЕ НА БАТЕРИЯТА. МОЖЕ ДА СЕ СТИГНЕ ДО ПОЖАР ИЛИ ЕКСПЛОЗИЯ.**
  - **Не позволявайте каквото и да вид течност да попада върху батерията или нейните компоненти.**
  - По време на зареждането на батерията се получават експлозивни газове. Не зареждайте в близост до източници на топлина или възпламеними вещества. Зареждайте батерията **САМО** в добре проветриви помещения.
  - Никога не вдигайте батерията за жиците или зарядното. Може да възникне повреда по батерията и това да доведе до пожар. Вдигайте батерията **САМО** за кутията.
  - Зареждайте батерията само в сухи зони.
- Клемите на батериите, терминалите и свързаните с тях части съдържат олово и оловни компоненти, химикали, които според Щата на Калифорния могат да причинят ракови заболявания и репродуктивни увреждания. **Винаги мийте ръцете си след работа с батерията.**
- Не отваряйте батерията. Батерията съдържа оловна киселина и други материали, които са токсични и корозивни.



## ВНИМАНИЕ!

- Не отваряйте зарядното! Откритите жици и електрически компоненти в кутията на зарядното може да предизвикат електрически удар.
- Само възрастен може да борава или зарежда батерията. **НИКОГА** не позволявайте децата да работят с или да зареждат батерията. Батерията е тежка и съдържа оловна киселина (електролит).
- Не изпускайте батерията. Това може да доведе до трайно увреждане на батерията или да се стигне до сериозни наранявания.
- Преди да започнете да зареждате продукта трябва да проверите дали зарядното, батерията и кабелите са в добро състояние. Ако има някаква повреда по някоя от тези части, трябва да преустановите употребата им, докато се отстрани неизправността.
- Не позволявайте батерията да се изтощи напълно. Трябва да я презареждате след всяка употреба или веднъж месечно, ако не я използвате редовно.
- При зареждане не обръщайте батерията наобратно.
- Винаги обезопасявайте и застопорявайте акумулаторната батерия с помощта на скобата. В противен случай батерията може да изпадне и да нарани детето, ако акумулаторната кола се преобърне.
- Съвсем нормално е зарядното да се затопли по време на зареждане, но ако зарядното е много горещо, трябва да преустановите зареждането и да проверите адаптора и батерията.
- Преди да приберете акумулаторната кола за съхранение, трябва да заредите батерията ѝ напълно. След това на всеки 3 месеца трябва да я зареждате, за да удължите живота ѝ.
- При зареждането колата е неизползваема, тъй като се спира тока по електрическата система.
- Поставете **БУТОНА ЗА ЗАХРАНВАНЕ** в позиция **OFF** по време на зареждане.
- Преди употреба за първи път, трябва да заредите батерията за 8 – 12 часа до 16 часа. Не презареждайте батерията за повече от 20 часа, за да избегнете прегряване на зарядното.
- Когато акумулаторната кола започне да се движи по – бавно, трябва да презаредите батерията.
- След всяка употреба или веднъж в месеца минимум трябва да зареждате акумулаторната батерия от 8 до 12 часа, но по – малко от 20 часа.
- На децата не е позволено да боравят със зарядното. С него трябва да борава само възрастен. След зареждане винаги го прибирайте на място, недостъпно за деца. Зарядното не се счита за играчка.

1. Изключете акумулаторната кола от захранване преди да започнете да зареждате батерията.
2. На Фигура 8 е указано къде се намира контактът за зареждане.
3. Свържете буксата на зарядното към контакта за зареждане.
4. Поставете щепсела на зарядното в контакт от главната електропреносна мрежа.
5. Уверете се, че акумулаторната кола е спряна от движение преди да започнете да я зареждате!

### Смяна на батерията и отстраняване на изтощената



Вашата батерия в един момент ще загуби способността си да задържа заряд. В зависимост от количеството на употреба и вариращите условия, батерията би трябвало да може да се използва от една до три години. За да подмените батерията и да отстраните изтощената, следвайте следните стъпки:

1. Свалете седалката на акумулаторната кола.
2. Свалете буксите на кабелите на батерията.
3. Свалете металната скоба, предпазваща батерията от падане.
4. Свалете капака на отделението за батерията.
5. Внимателно вдигнете батерията.
  - В зависимост от състоянието на батерията (напр. протичане) може да искате да носите предпазни ръкавици преди да свалите батерията. Не вдигайте батерията за нейните клеми или кабели.
6. Поставете изтощената батерия в найлонова опаковка.

**Важно!** Запечатаната оловно-киселинна батерия трябва да се рециклира или изхвърли по екологосъобразен начин с цел опазване на околната среда от замърсяване. Батерията съдържа оловна киселина (електролит) и трябва да се отстранява по екологосъобразен начин и според нормативните изисквания. НЕ изхвърляйте акумулаторната батерия в огън, тъй като тя може да експлодира или да протече. НЕ изхвърляйте оловно-киселинната батерия в кофите за битов отпадък.
- Инсинерацията (изгарянето), депонирането или смесването на запечатаните оловно-киселинни батерии с битовия отпадък е забранено от закона. Изтощената акумулаторна батерия може да се занесе за рециклиране в местния център по рециклиране или в център за продажба на такива батерии.
7. Подменете батерията с нова и свържете всички кабели и букси отново.
8. Поставете обратно металната скоба, предпазваща батерията от обръщане или изпадане.
9. Поставете обратно седалката на акумулаторната кола.

Проблем	Възможна Причина	Решение
Акумулаторната кола не се движи	Батерията може да няма достатъчно заряд	Презаредете батерията. Зареждайте винаги след всяка употреба, или поне веднъж месечно. Препоръчително е за 8 – 12 часа, но не повече от 20 часа.
	Термопрекъсвачът е паднал, поради претоварване	Автоматичен рестартиращ бушон е свързан към батерията. При претоварване този бушон ще спре колата от захранване за 15 – 20 секунди. След това автоматично ще се рестартира. За да избегнете прекъсване на захранването, поради бадане на бушона: 1. Максималното натоварване е до 30 кг. Претоварване е забранено. 2. Не завързвайте каквито и да е зад този продукт. 3. Не позволявайте достъпа на вода или други течности до електрическите части на колата. 4. Не правете сами промени по електрическата система на колата.
	Батерията е повредена	Свържете се с <i>търговския обект, от който сте купили продукта.</i>
	Повредени кабели	Свържете се с <i>търговския обект, от който сте купили продукта.</i>
	Моторът е повреден	Свържете се с <i>търговския обект, от който сте купили продукта.</i>
	Разхлабени са буксите на батерията или други жици	Уверете се, че буксите са добре свързани с батерията. Ако има разхлабени жици около мотора, свържете се с <i>търговския обект, от който сте купили продукта.</i>
Батерията не се зарежда	Буксата на кабелите на батерията или на зарядното са разхлабени	Проверете дали буксите на кабелите на батерията са здраво свързани едни с други.
	Зарядното не е включено	Проверете дали зарядното на батерията е включено към работещ контакт от основната електрическа система.
	Зарядното не работи	Свържете се с <i>търговския обект, от който сте купили продукта.</i>
Акумулаторната кола не се движи за дълго време	Батерията не е достатъчно заредена	Зареждайте батерията редовно след всяка употреба. Препоръчително е да се зарежда от 8 до 12 часа, но не повече от 20 часа.
	Батерията е стара	Обикновено батерията при правилно зареждане издържа от 1 до 3 години. Ако батерията вече не задържа заряд, подменете я с нова. <b>За целта се свържете с <i>търговския обект, от който сте купили продукта.</i></b>
От адаптора се издава бръмчащ звук	Това е нормална реакция по време на зареждане	

Проблем	Възможна Причина	Решение
Адапторът се затопля по време на зареждане	Това е нормално и не трябва да ви притеснява. Но ако температурата на батерията е твърде висока при зареждане, то проверете дали потокът на електричеството не е твърде силен или дали няма късо съединение по веригата.	
Преди да се свържете с търговския обект за поправка на продукта, прочетете напълно тази инструкция и наръчника за отстраняване на неизправности. Не се опитвайте да ремонтирате сами акумулаторната кола. За целта се свържете с <i>търговския обект, от който сте купили продукта.</i>		

## ПОДДРЪЖКА И ПОЧИСТВАНЕ НА ПРОДУКТА

### ❖ Почистване:

1. Не почиствайте продукта с маркуч. Не го мийте с вода и сапун. Не използвайте колата, когато вали дъжд или сняг. Водата може да повреди мотора, електрическата система и батерията.

2. Почиствайте акумулаторната кола само със мека суха кърпа. За да възстановите блясъка на пластмасовите части, използвайте полиращ препарат за мебели, който **НЕ СЪДЪРЖА** восък. Не използвайте силни абразивни почистващи препарати.

### ❖ Поддръжка и съхранение:

1. Отговорността е изцяло на родителите/ възрастен да провери главните части на играчката преди употреба. Редовно проверявайте за потенциален риск от повреда/ нараняване – батерията, зарядното, електрически кабели или жици, букси, винтове, корпус, задвижващи системи, колела, затягащи елементи – дали са в добро състояние или не, дали има някакви повреди, счупени или отчупени части. Ако откриете такива, преустановете употребата на продукта, докато се отстрани повредата. За консултация се свържете с търговския обект, от който сте закупили продукта или с вносителя.

2. Уверете се, че пластмасовите части на играчката не са пукнати или счупени.

3. От време на време използвайте смазочно масло, за да смажете движещите части като например колела и задвижващи връзки. Трябва да нанасяте много тънък слой от маслото и да внимавате при нанасянето му.

4. Съхранявайте кола само в изправено състояние, не я обръщайте наобратно и не я накланяйте. Паркирайте акумулаторната кола в затворено помещение или япокрийте с брезент, за да я предпазите от мокро време.

5. Когато не използвате продукта, трябва да го съхранявате на сухо, хладно и проветриво място. Не съхранявайте продукта в близост до източници на топлина – открит огън, отоплителни уреди или готварски печки, а също и на влажни места.

**6. САМО ЗА ВЪЗРАСТНИ:** презареждайте батерията след всяка употреба. Презареждайте батерията поне веднъж месечно, когато не използвате акумулаторната кола.

7. Когато не се използва акумулаторната кола, трябва всички електрически източници да са изключени. Всички превключватели трябва да са в нулево положение или в позиция "stop". Разкачете и буксите на кабелите на батерията.

8. Ако няма да се използва продукта за дълго време, трябва да заредите батерията напълно, преди да го приберете. А за да поддържате по-дълъг живот на батерията, трябва да я зареждате на всеки три месеца.

9. Преди да приберете колата за съхранение трябва да: поставите бутона за захранване в положение OFF, да извадите кабелите от всички букси и да извадите акумулаторната батерия от колата. Съхранявайте я на подходящо място (сухо, хладно и проветриво помещение). Не позволявайте на деца да играят в близост до батерията.

**10. ВАЖНО!** НЕ ПРАВЕТЕ ПРОМЕНИ ПО КОРПУСА НА КОЛАТА И ОСНОВНИТЕ ѝ ЧАСТИ, А СЪЩО И ПО ЕЛЕКТРИЧЕСКАТА ИНСТАЛАЦИЯ! Това може да доведе до неизправности по колата, неправилен начин на работа и до риск от нараняване на Вашето дете. Поддръжките на тези части трябва да се правят от нещо лице – оторизиран сервиз или вносител.

11. Не презареждайте незаредими батерии, не смесвайте стари с нови или различни видове батерии. Внимавайте за поляритета при поставяне на батериите.

12. Не променяйте структурата на този продукт и електрическата му система. Всякакви промени трябва да се извършват само под ръководството на техник. При проблеми се свържете с търговското лице, от което сте закупили продукта или вносителя.

## УСЛОВИЯ НА ТЪРГОВСКАТА ГАРАНЦИЯ

### ВАЖИ САМО ЗА БЪЛГАРСКИ ПОТРЕБИТЕЛИ И НА ТЕРИТОРИЯТА НА БЪЛГАРИЯ

"Мони Трейд", ООД дава гаранция на първоначалния краен потребител на своето акумулаторната кола, че същата няма дефекти в материалите и изработката. С настоящото даваме гаранция за Продукта срещу дефекти в материалите и изработката при обикновена потребителска употреба към момента на покупката и за период от 2 години след датата на доставката. Ако Продуктът покаже дефекти по време на гаранционния период, Вие следва да изпълните указанията за връщането му, дадени от нас, и ние ще предприемем едно от следните действия: 1. Ще го подменим със същия или равностоен продукт на този, закупен от Вас; 2. Ще го поправим; 3. Ще Ви върнем изцяло или частично закупната цена на Продукта. Поради напредъка в технологиите и съответните продуктови наличности Продуктът, който Ви изпратим като подмяна, може да има малки разлики или по-ниска продажна цена

от оригиналния Продукт, който сте закупили. Ако Продуктът покаже дефекти по време на гаранционния период, то разходите по връщането на дефектиралата част до склад на Мони Трейд ООД е за сметка на потребителя. Производителят не поема никакви разходи, които могат да възникнат под формата на увреждане на акумулаторната кола или друго имущество по време на транспорт към него. Купувачът, на свой риск и за собствена сметка, изпраща до производителя за оценка на обхвата на гаранцията и ремонт акумулаторната кола. Продуктът ще бъде върнат на купувача за негова сметка. Мони Трейд ООД ще поправи или замени части от акумулаторната кола, която е доказано дефектна, поради неправилна фабрична изработка или материали. Поправените части или новите подменени такива ще се предоставят от Мони Трейд ООД в замяна на дефектните и ще бъдат или нови, или пресертифицирани за употреба. Ограничената гаранция не обхваща щети, причинени на продукта в резултат на неправилна употреба, инцидент, злоупотреба, природни бедствия, необичайни механични условия или противоестествени условия на околната среда, или неразрешен демонтаж, ремонт или модификация, включително и ремонти и модификации извършени в сервиз различен от оторизирания. Настоящата ограничена гаранция не важи също и за продукти, които са продадени като стоки втора употреба. Гаранционният период започва да тече от момента, в който е направена доставката до клиента или от момента, в който клиентът е закупил и взел със себе си акумулаторната кола от дадения дистрибутор. Всяка нова акумулаторна кола е защитена с гаранция от дефекти на материала и/или заводски дефекти в продължение на 2 години. Това обаче не включва повреждане вследствие на неправилна експлоатация или нормалното износване на компоненти като гуми, седалка, редуктор, акумулаторната батерия. Гаранцията не покрива компонентите, износени и/или повредени вследствие на неправилна употреба, включително корозия, окисляване, тънки пукнатини на боята, отлюспване на боята, щети, причинени от вода, както и от умора на материала, повреди или загуби причинени вследствие на инцидент, неправилна употреба, занемаряване, злоупотреба, кражба или неспазване на инструкциите и/или предупрежденията, посочени в ръководството за употреба.

Щети, причинени в следствие на умора на материала, са признак, че съответната част е била погрешно използвана. Отговорност е на всеки собственик периодично да преглежда акумулаторната кола съобразно реалната практика и препоръки, посочени в упътването. Ако решите да поправите сами дефектна част или да използвате неоторизиран сервиз или ако използвате част, която не е предоставена от Мони Трейд ООД, производителят, както и всички представители, няма да носят отговорност, в случай че настъпи повреда или злополука.

Гаранцията е невалидна при:

1. Повреди, причинени в резултат на злоупотреба, неспазване на инструкциите за употреба.
2. Щети, причинени по непредпазливост или умишлено.
3. Щети, причинени по време на ремонт в неоторизиран сервиз или от частно лице.
4. Невъзможност да бъде представена касова бележка или фактура за покупка.
5. Части и компоненти износени при нормална употреба.
6. Гаранцията не покрива неправилно сглобяване или неправилна поддръжка.

Гаранционни условия:

Акумулаторната кола е проектирана за употреба само от едно дете по едно и също време. Гаранционните условия се прекратяват при даване на акумулаторната кола под наем, при продажба на втора употреба, при претоварване. Дефекти, получени при подобна употреба, не се обслужват като гаранционни и са изцяло за сметка на клиента. В такива случаи, клиентът носи изцяло отговорност за всички рискове от наранявания и повреди, които могат да възникнат при подобна употреба.

Гаранционен срок и гаранционни права – по отношение на този продукт Вие имате търговска гаранция от 24 месеца.

1. Изброените в настоящата гаранционна карта права могат да бъдат упражнени в рамките на посочения гаранционен срок.
2. Гаранционният срок започва да тече от деня, когато стоката се предаде на потребителя или от пускането на стоката в експлоатация, ако то е извършено от Търговеца или от негов служител като датата се посочва изрично в Гаранционната карта.
3. Според чл. 112 ЗЗП при несъответствие на потребителската стока с договора за продажба потребителят има право да предяви рекламация, като поиска от Търговеца да приведе стоката в съответствие с договора за продажба.

В този случай потребителят може да избира между извършване на ремонт на стоката или замяната ѝ с нова, освен ако това е невъзможно или изборът от него начин за обезщетение е непропорционален в сравнение с другия. Приема се, че даден начин за обезщетяване на потребителя е непропорционален, ако неговото използване налага разходи на Търговеца, които в сравнение с другия начин на обезщетяване са неразумни, като се вземат предвид:

-стойността на потребителската стока, ако нямаше липса на несъответствие; -значимостта на несъответствието; - възможността да се предложи на потребителя друг начин на обезщетяване, който не е свързан със значителни неудобства за него.

4. Според чл. 113 ЗЗП, когато потребителската стока не съответства на договора за продажба, Търговецът е длъжен да я приведе в съответствие с договора за продажба.

4.1. Привеждането на потребителската стока в съответствие с договора за продажба трябва да се извърши в рамките на един месец, считано от предявяването на рекламацията от потребителя.

4.2. След изтичането на срока по т. 4.1. потребителят има право да развали договора и да му бъде възстановена заплатената сума или да иска намаляване на цената на потребителската стока съгласно т. 5.

4.3. Привеждането на потребителската стока в съответствие с договора за продажба е бесплатно за потребителя. Той не дължи разходи за експедиране на потребителската стока или за материали и труд, свързани с ремонта ѝ, и не трябва да понася значителни неудобства.

4.4. Потребителят може да иска и обезщетение за претърпените вследствие на несъответствието вреди.

5. Според чл. 114 ЗЗП при несъответствие на потребителската стока с договора за продажба и когато потребителят не е удовлетворен от решаването на рекламацията по т. 4, той има право на избор между една от следните възможности: -разваляне на договора и възстановяване на заплатената от него сума; - намаляване на цената.

5.1. Потребителят не може да претендира за възстановяване на заплатената сума или за намаляване цената на стоката, когато търговецът се съгласи да бъде извършена замяна на потребителската стока с нова или да се поправи стоката в рамките на един месец от предявяване на рекламацията от потребителя. 5.2. Търговецът е длъжен да удовлетвори искане за разваляне на договора и да възстанови заплатената от потребителя сума, когато след като е удовлетворил три рекламации на потребителя чрез извършване на ремонт на една и съща стока, в рамките на срока на гаранцията по чл. 115 ЗЗП е налице следваща поява на несъответствие на стоката с договора за продажба.

5.3. Потребителят не може да претендира за разваляне на договора, ако несъответствието на потребителската стока с договора е незначително.

6. Според чл. 115 ЗЗП потребителят може да упражни правото си на рекламация в срок до две години, считано от предаването на потребителската стока или от пускането на стоката в експлоатация, ако то е извършено от Търговеца или от негов служител.

6.1. Срокът по т. 6 спира да тече през времето, необходимо за поправката или замяната на потребителската стока или за постигане на споразумение между Търговеца и потребителя за решаване на спора.

6.2. Упражняването на правото на потребителя по т. 6 не е обвързано с никакъв друг срок за предявяване на иск, различен от срока по т. 6.

Търговската гаранция не оказва влияние върху правата на потребителите. Независимо от търговската гаранция продавачът отговаря за липсата на съответствие на стоката с договора за продажба съгласно чл.119 ЗЗП.

Име ..... на ..... клиента ..... :  
.....Адрес:.....  
Име на търговския обект:.....

Дата на продажба: ..... Име на модела: .....

Подпис и печат на продавача: .....  
Дата на извършен гаранционен ремонт..... Извършил ремонта:  
.....  
Описание ..... на ..... повредата:  
.....  
Становище:.....  
.....

**ПРОИЗВЕДЕНО ЗА MONI**  
**Вносител: Мони Трейд ООД**  
**Адрес: България, гр. София, кв. Требич – Стопански двор**  
**Тел.: 02/ 936 07 90; 02/ 838 04 59**  
**web: www.moni.bg**

**FOR THE SAFETY OF YOUR CHILD, READ ALL WARNINGS AND ASSEMBLY/ USE INSTRUCTIONS. KEEP THIS GUIDE FOR FUTURE REFERENCE.**

- **ADULT ASSEMBLY REQUIRED.** The product contains small parts, which are for adult assembly only. Keep children away when assembling.
- Always remove protective material and poly bags and dispose before assembly.
- **CHOKING HAZARD –** Small parts. Not suitable for children under 36 months.

**SPECIFICATIONS**

<b>Suitable age</b>	36 ~ 95 months	<b>Load Capacity</b>	30 kg
<b>Speed</b>	3 ~ 5 km/ h	<b>Size of the product</b>	116 * 67 * 50 cm
<b>Power way</b>	Charging type	<b>Battery</b>	12V 7AH*1
<b>Charger</b>	<b>Input:</b> 110 or 220 – 240V, 50Hz <b>Output:</b> DC 12V1000mA	<b>Charge time</b>	8 ~ 12 Hours
<b>Frequency of the Remote control</b>	2.4GHz	<b>Average battery life</b>	Approximately 300 times
<b>Range of the remote control</b>	10 meters		

The battery operated car MERCEDES – BENZ C63s is produced by PINGHU QINYI BABY PRODUCTS FACTORY. The MERCEDES logo and mark are Trademarks of DAIMIER AG and the manufacturer is licensed for their use.

**WARNINGS AND RECOMMENDATIONS FOR SAFE USE****WARNING****IN ORDER TO AVOID INJURIES AND DEATH:**

- **Warning!** To be used under the direct supervision of an adult.
- **NEVER LEAVE THE CHILD WITHOUT ADULT SUPERVISION.** Always monitor the child while it is using the battery operated car.
- **Warning!** This toy is unsuitable for children under 3 years due to its maximum speed.
- Intended for children from 36 to 95 months of age with maximum weight up to 30 kg.
- Use only as intended. The battery operated car is a toy – it is not intended to transport people on long distances or luggage and etc.
- Adult assembly required.
- Children under 3 years of age are not to be present during assembly of the car. Small parts. Risk of choking.
- Keep the packing away from children during the unpacking and afterwards.
- The instalment and charging of the batteries must be made by an adult.
- Use with caution. Skill is required to avoid falls or collisions causing injury to the user or third parties.
- **Warning!** Protective equipment should be worn. Not to be used in traffic.
- The product is intended for use only by one child at a session.
- Never use on roads, close to cars or close to cars, on or close to steel hills or stairs, pools, or other water bodies.
- Check regularly the condition of each part, since there is a risk of injuring your child in case of damage.
- Do not use the car if you find loosen, worn-out or damaged parts. The wheels must be moving freely.
- One must always use shoes during use. The child must not be barefoot during use of the toy or with shoes with slippery soles.
- One must always sit on the seat. Do not allow the child to step on the seat or to use the battery operated car, while standing up.
- Your child must not jump with the car from curbs or other higher parts or bump into them.
- You must teach your child and the other children, which are near the car, not to touch its wheels with hands or other objects, while the car is moving.
- Do not tie or attach objects or accessories to the toy. This may lead to hanging, twining and disturbance of the balance causing injuring your child.
- Do not modify any of the parts of the product!
- Keep away from direct heat sources – heaters, open fires or others.

## WARNING

- Do not use the car in rainy days, do not get it wet with water or other liquids during play or during cleaning. This will prevent the risk of damage of the toy due to rust on the metal parts or disturbing the stability of the connections.
- This toy has no breaks.

### ❖The children must be in Safe Zones for driving:

- Not to be used on slopes or steep areas or stairs, near swimming pools or other water bodies.
- Use the toy on even ground and in safe areas only. Such as – in your home, park or playground.
- Using the product behind vehicles, near or on high traffic, streets, rivers, slopes, escalators or other dangerous places is strictly forbidden.
- Never use on** lawns or other grass areas, on or near steep slopes.
- Avoid sandy or other hard and rough surfaces. Do not use in poor weather (snow, rain, strong wind), or at places that are poorly lit, or places with poor visibility or with obstacles.
- Never use in the dark. Your child may encounter unexpected obstacles resulting in an accident. Use only during the day or at places that are well lit.
- ❖It is forbidden to shorten the terminals of the electric cables or to add other electric parts.
- ❖Periodically check the wires, bushings and connectors.
- ❖Do not allow children to touch the wheels or be close to them, when the battery operated car is in motion.
- ❖The product has adjustable safety belts. Instruct the children to fasten their seat belts before use in order to guarantee their safety.
- ❖Some accessories of the car may get damaged during improper driving, be careful.
- ❖DO not use suddenly the forwards/backwards switch, while the car is in motion. It can be used only while the toy is stopped in place.
- ❖When restarting the motor there may be some sparks. It is forbidden to start the car in highly flammable and explosive environments such as petrol stations.
- ❖An adult must read this instruction carefully and give correct guidelines to children before playing with this product. Show them how to start and release the pedal, how to stop the car and how to act in case of malfunctions.
- ❖When you stop using the toy, turn off the power.
- ❖Do not change anything in the body and parts of the product. This may lead to destabilization of the toy and injury to your child.
- ❖**The following must be confirmed before using the product:**
- Important!** Before use of the product for the first time, the battery must be charged maximum up to 16 hours, but no more than 20 hours. Only an adult can charge and recharge the battery.
- Check regularly all screws, nuts and safety coverings and tighten them if necessary!
- Before each use check the seat. Whether it is correctly placed and mounted (installed) with the help of a screw.
- In order to avoid incidents, make sure that the battery operated car is entirely safe before use.



## PARTS LIST

Before you start to assemble the battery operated car, take the parts out of the packaging and check whether all parts indicated in the list below are present. Keep the packaging until you have completely finished the assembly.

### SEE FIGURE P:

A. Car body x 1; B. Windshield x 1; C. Steering wheel x 1; D. Side Mirrors x 2; E. Seat x 1; F. Wheels x 4

See Figures FW and RW. On them are shown respectively the front wheels and the rear wheels. Note the difference. Put the stickers (WS) on the buttons in the middle of the wheels.

## BEFORE ASSEMBLY OF THE PRODUCT

### WARNING!

**FOR THE SAFETY OF YOUR CHILD, PLEASE, READ ALL WARNINGS AND RECOMMENDATIONS FOR ASSEMBLY AND USE. KEEP THIS INSTRUCTION MANUAL FOR FUTURE REFERENCE.**

- **AN ADULT MUST PERFORM THE ASSEMBLY.** The product contains small parts, which is the reason the assembly must be performed by an adult. Children must not be present during assembly.
- Remove the safety materials and packaging and throw them after the product is assembled.
- The packaging of the car is not a toy for children. For the purpose of avoiding suffocation or death, keep the plastic packaging away from children.

- Make sure that the power button is in an “OFF” position before assembly of the car.
- Before use for the first time you must charge the battery for at least 16 hours, but not more than 20 hours.

## ASSEMBLY STEPS

**1. Front and rear wheels installation – See Figure 1:** Press the button in the middle of the wheels and slide the wheel on the axle until it is fixed. Release the button. Pull slightly the wheel towards you to check if it is fixed well. Place the hubs on the wheels and press until they are fixed.

**2. Connect the battery to the car cables – See Figure 2:** The charging socket is placed in the back of the car body – the car trunk. Connect the main cable of the electric line to the battery terminal. The red cable must be connected to the red terminal. The black cable must be connected to the black terminal. **Warning!** Connect correctly according to the polarity.

**3. Steering wheel installation – See Figure 3:** Connect the steering wheel' wire with the wire coming out of the dashboard. Slide the steering wheel's post in the hole in the dashboard and press the button on the sides of the post. Press the steering wheel down until the spring buttons are fixed in the designated holes. You will hear a clicking sound.

**4. Windshield installation – See Figure 4:** Align the plastic protrusions of the windshield with the respective openings in the body. Press carefully down. The plastic protrusions must enter in the openings and must be fixed. You will hear a clicking sound.

**5. Mount the side mirrors – See Figure 5:** Attach the right side mirror in the designated opening on the rear door. Press carefully down until it is fixed. Attach the left side mirror in the designated opening on the left door. Press carefully down until it is fixed.

**6. Seat installation – See Figure 6:** Place the seat on its intended place. Both of the plastic hooks of the seat must be attached to both of the designated openings on the car body. Fix the seat using a screw 4\*14 mm and a screwdriver. The screw is attached to the back part of the seat.

## USE OF THE BATTERY OPERATED CAR – FIGURE 7

### ➤ Notice A:

1. When you change the direction of movement, first make sure that the car does not move. Otherwise, if you change suddenly the direction of movement without stopping the car, you may cause damage of the gears and motor.
2. If you are using the remote control, follow the guidelines in this instruction manual.

### ➤ Notice B:

Before you start using the battery operated car you must check whether you have performed the following:

- The car must be completely assembled, following the steps exactly as described in the manual.
- The bushings of the cables of the electric system must be correctly connected to the terminals of the rechargeable battery (red bushing with red terminal, black bushing with black terminal).
- Before use you must check whether there is electricity running through the system – switch the ON/ OFF button and check whether the music buttons function correctly.
- Check whether all screws are tightened.
- Explain to your child and its friends which will use the toy the rules for safe use and teach them how to use the car.

### IMPORTANT!

Always stop the battery operated car from motion, when you charge it or switch the speed, in order to avoid damaging the gearbox and motor.

**See Figure 7**, in which are shown the various control buttons of the car:

P – Music Player

PB – Power button

F/B S – Forward/ backward switch

FP – Foot pedal

**1. Power button:** With it you can start or stop the battery operated car.

**2. Forward/ Backward switch:** It is intended for changing the direction of motion forwards or backwards.

- In order to move the car forwards, move the lever upwards.
- In order to move the car backwards, move the lever downwards.
- Put the lever in middle position and the car will stop moving.

**3. Pedal:** responsible for providing speed to the car, for putting it in motion.

- To put the car in motion, press the pedal downwards.

- In order to stop the car from motion or to reduce the speed of motion, the child must remove its foot from the pedal.

**4. Functions and way of using the music player:**

<b>VOL -</b>	Press for a short time	Switch to the previous song	Press for a long time	Volume down	The power button must be on
<b>SCAN</b>	Press for a short time	Pause/ play			
<b>VOL +</b>	Press for a short time	Switch to the next song	Press for a long time	Volume up	The power button must be on



MODE	Press for a short time	Change of functions			
<b>Music button on one side of the player</b>	Press for a short time	Horn	Press for a long time	Volume down	When the horn rings, the other melodies will not be played.
<b>Music button on the other side of the player</b>	Press for a short time	Switch to the next song	Press for a long time	Volume up	

## REMOTE CONTROL USE

### ONLY AN ADULT CAN USE THE REMOTE CONTROL!

The use of the remote control is always with priority over the manual and pedal operation with the car.  
(If you use the remote control, the pedal will not work.)

#### I. PLACING OF THE BATTERIES:

**WARNING!** The placement of batteries should be performed in the absence of children!

1. The batteries are not included in the set.
2. Remove the screw of the lid of the battery compartment with a screwdriver and set it aside.
3. After that place 2 pcs AAA (LR03) batteries in the compartment, make sure that you observe the respective polarity (+/-) when you place them, it is indicated on the bottom of the compartment.
4. Replace the cover of the battery compartment and secure it with the screw.
5. The batteries must be handled by an adult. Do not allow the children to play with the batteries.

**6.Warning!** The placing of the further change of the batteries must be done by an adult.

#### II. Buttons of the remote control – See Figure RC:

- F – Forward – press in order to move the car forward;
- B – Backward – press in order to move the car backward;
- P – Connecting with the car – press in order to connect the RC to the car;
- L – Turn on the left – press in order the car to turn on the left;
- R – Turn on the right – press in order the car to turn on the right;
- S – Speed select – press in order to move the car with low, normal and high speed;
- SL – LED indicating light for the different speeds;
- BR – Brake – press in order to stop the car from moving;

#### III. Connecting the remote control device to the car:

1. Turn on the power of the car, press and hold for a few seconds the P button – in order to connect, until the light indicator stops flashing.
2. Release the connecting button and the indicating light will turn off.
3. If the indicating light will turn on again, then the connecting is not successful. If it is not on, then the connecting was not successful. Repeat steps 1 and 2.
4. After the connecting was successful, it will not be needed to re-connect the remote control to the car.

➤ **Moni Trade Ltd., hereby, declares that this type of radio equipment model QY1588 complies with Directive 2014/53/EC. The complete text of EC declaration for compliance can be found at the following Internet address: [www.moni.bg](http://www.moni.bg).**

#### IV. IMPORTANT INFORMATION ABOUT THE BATTERIES:

1. Always remove the discharged batteries and do not throw them away with the household waste, use the places designated for that purpose. They are recyclable.
2. Use only batteries with the size and voltage, marked on the bottom of the battery compartment.
3. Alkaline batteries are recommended.
4. Always remove the batteries, if you will not use the product for a long period of time.
5. When you replace the batteries always replace them with new ones, always replace all batteries. Children should not be present while you are replacing the batteries.
6. Do not mix old batteries with new ones.
7. Do not mix alkaline, standard (Carbon - Zinc), or rechargeable (Nickel – Cadmium) batteries.
8. Do not throw the batteries in fire, because they may blow up or leak.

THE RECHARGEABLE BATTERY MUST BE CHARGED BY AN ADULT ONLY.

## WARNING!

### • IN ORDER TO AVOID FIRE AND ELECTRIC SHOCK:

- Always use only the rechargeable battery and adapter provided with the bought product. **NEVER USE** battery or charger of other brand or another product.
  - Do not place the battery or adapter for another product. This may result in overheating, fire or explosion.
  - **NEVER** change the electric current. Making any changes to it may lead to short circuit, fire or explosion or the system may permanently get damaged.
  - **DO NOT ALLOW DIRECT CONTACT BETWEEN THE TERMINALS OF THE BATTERY. THIS MAY LEAD TO FIRE OR EXPLOSION.**
  - **Do not allow any liquid to get in contact with the battery or its components.**
  - During the charging of the battery explosive gases, heat or flammable substances accumulate. Charge the battery in well ventilated places **ONLY**.
  - Never pick up the battery by its cable or adapter. This may lead to damaging of the battery resulting in a fire. Pick the battery by the corpus **ONLY**.
  - Charge the battery in dry areas only.
- The battery terminals, connectors and parts related to them contain lead and lead components, chemicals, which according to the state of California can cause cancers and reproductive disabilities. **Always wash your hands after handling the battery.**
- Do not open the battery. The battery contains lead acid and other materials, which are toxic and corrosive.
  - Do not open the adapter! The exposed wires and electric components in the corpus of the adapter may cause electric shock.
  - Only an adult can handle and charge the battery. **NEVER** allow children to work with or charge the battery. The battery is heavy and contains lead acid (electrolyte).
  - Never drop the battery. This may lead to permanent damage of the battery or serious injuries.
  - Before you start charging the product you must check whether the adapter, battery and cables are in good working order. If there is damage on any of these parts, you must stop using them, until the damage is removed.
  - Do not let the battery discharge entirely. You must recharge it after each use or once a month if you are not going to use it regularly.
  - Do not turn the battery backwards.
  - Always secure and fasten the rechargeable battery with the bracket. Otherwise the battery can fall and injure the child, if the battery operated car upturns.
  - It is normal for the adapter to get heated during charging, but if the adapter gets very hot, you must stop the charging and check the adapter and battery.
  - Before you put the battery operated car in storage, you must charge its battery completely. After that every 3 months you must charge it, in order to prolong its life.
  - During charging the car is not usable, because the current of the electric system is stopped.
  - Switch the **POWER BUTTON OFF** before starting to charge the battery..
  - Before use for the first time, you must charge the battery for maximum 16 hours. Do not charge the battery for more than 20 hours, in order to avoid overheating of the adapter
  - When the battery operated car starts moving more slowly, you must recharge the battery.
  - After each use or at least once a month you must recharge the rechargeable battery between 8 and 12 hours, but less than 20 hours.
  - Children are not allowed to handle the adapter. Only an adult must handle it. After charging you must always store it at a place out of the reach of children. The adapter is not a toy.

1. Switch the battery operated car off before you start charging the battery.
2. On Figure 8 is shown where the charging socket is.
3. Plug the bushing of the adapter in the charging socket..
4. Insert the plug of the adapter in a socket of the main electric grid.
5. Make sure that the battery operated car is turned off.

### Replacing of the battery and removal of the discharged one



Your battery at one point will lose its ability to hold charge. Depending on the amount of use and varying conditions, the battery should be used between one and three years. In order to replace the battery and remove the discharged one, follow the steps below:

1. Remove the seat of the battery operated car.
2. Remove the jacks of the battery's cables.
3. Remove the metal bracket that protects the battery from falling.

4. Remove the lid of the battery compartment.
5. Carefully lift the battery.
  - Depending on the state of the battery (for example leakage) you may have to wear protective gloves before you remove the battery.
  - Do not lift the battery by its terminals or cables.
6. Place the discharged battery in a plastic packaging.
 

**Important!** The sealed lead-acid battery must be recycled or thrown away in an ecologically friendly manner for the purpose of avoiding pollution of the environment.

The battery contains lead acid (electrolyte) and must be discarded in an ecologically friendly manner in accordance with the regulatory requirements. DO NOT throw the rechargeable battery in fire, because it may explode or leak. DO NOT throw the lead-acid battery in the containers for household waste. The incineration (burning), land filling or mixing of the sealed lead-acid batteries with the household waste is forbidden by law. The discharged rechargeable battery can be given at the local recycling center for recycling or at a center for sale of such batteries.
7. Replace the battery with new one and reconnect all cables and terminals.
8. Place the metal bracket protecting the battery from upturning or falling back on.
9. Return the seat of the battery operated car back in place.

## CLEANING AND MAINTENANCE OF THE PRODUCT

Problem	Possible reason	Solution
The battery operated car does not move	The battery does not have enough charge	Recharge the battery. Charge always after each use, or at least once in a month. It is recommended to charge for 8 – 12 hours, but no more than 20 hours.
	The thermal fuse is disconnected	The car is equipped with automatic restarting fuse. If the car is overloaded the fuse will turn off the power for 15 – 20 seconds. Then it will automatically restart again. In order to avoid any power off: 1.The maximum load of the car is 30 kg. overload is not allowed. 2.Do not tie any objects to the back of the car. 3.Do not allow any contact of water or other liquids to the electric parts of the car.
	The battery is damaged	Replace the battery with a new one, for that purpose <b>contact the shop you bought the product from.</b>
	The electric system is damaged	<b>Contact the shop you bought the product from.</b>
	The motor is damaged	<b>Contact the shop you bought the product from.</b>
	The bushings of the battery or other cables are loose	Make sure that the bushings are connected properly with the battery. If there are any loose wires around the motor, <b>contact the shop you bought the product from.</b>
The battery does not charge	The bushing of the cables of the battery or adapter are loose	Check whether the bushings of the battery's cables are firmly connected to one another.
	The charger is not plugged in	Check if the charger of the battery is plugged in to a working socket of the main electric system.
	The charger does not work	Contact the shop you bought the product from.
The battery operated car does not move for a long time	The battery does not have enough charge	Charge the battery regularly after each use. The recommended time for charging is 8 to 12 hours but not more than 20 hours/
	The battery is old	Usually the battery, when being charged regularly, can last from 1 to 3 years. If the battery cannot hold any more charge, replace it with a new one. <b>Contact the shop you bought the product from.</b>
The battery operated car moves slowly	The battery does not have enough charge	Recharge the battery

Problem	Possible reason	Solution
The battery operated car moves slowly	The battery is old	Replace the battery with a new one, for that purpose <b>contact the shop you bought the product from.</b>
	The battery operated car is overloaded	Reduce the ;load of the battery operated car. The maximum weight of the child using the battery operated car must be no more than 30 kg.
	The battery operated car is used under rough conditions	Avoid using the car under rough conditions, see <Recommendations for safe use> section of this manual.
The adaptor gets heated during charging	That is normal and should not worry you. If the temperature of the battery is too high during charging, then you should check if the flow of electricity is too strong or if there is an electric circuit.	

Before you contact the store for repair of the product, read this instruction manual and the troubleshooting guide in its entirety. Do not try to repair the battery operated car on your own. Contact the shop you bought the product from.

## CLEANING AND MAINTENANCE OF THE PRODUCT

### ❖ Cleaning:

1. Do not clean the product with a hose. Do not wash it with water and soap. Do not use the car, when it rains or snows. Water may damage the motor, electric system or battery.
2. Clean the battery operated car with soft, dry cloth only. In order to restore the shine of the plastic parts, use polishing agent for furniture **WITHOUT** wax. Do not use strong abrasive cleaning agents.

### ❖ Maintenance and storage:

1. The responsibility to check the main parts of the toy before use is entirely to the parents/ adult. Regularly check for potential risk of damage / injury – the battery, adapter, electric cables or wires, bushings, screws, body, moving systems, wheels, fastening components – whether they are in good working condition or not, whether there is any damage, broken or chipped parts. If you find any, you must stop using the product, until the damage is removed. Contact the shop you bought the product from or the importer.
2. Make sure that the plastic parts of the toy are not cracked or broken.
3. From time to time use lubricating oil, in order to oil the moving parts such as wheels and moving connections. You must apply a very thin layer of the oil and be careful while applying it.
4. Store the car in upright position only, do not turn it upside down and do not tilt it. Park the battery operated car indoors or cover it with sailcloth, in order to protect it in humid weather.
5. When you are not going to use the product, you must store it at a dry, cool and well ventilated place. Do not store the product close to sources of heat – open fire, heating devices or cookers and also at humid places.
6. **FOR ADULTS ONLY:** recharge the battery after each use. Recharge the battery at least once a month, when you are not using the battery operated car.
7. When the battery operated car is not being used, all electric sources must be switched off. All switches must be in zero position or in “stop” position. Disconnect the bushings of the battery’s cables.
8. If you are not going to use the product for a long time, you must charge the battery completely, before you put it for storage. You must charge the battery every three months in order to prolong its life.
9. Before you put the car for storage you must switch the power button OFF, remove the cables from all bushings and the rechargeable battery of the car. Store it at a suitable place (dry, cool and well ventilated place). Do not allow children to play close to the battery.
10. **IMPORTANT!** DO NOT MAKE ANY CHANGES OF THE BODY OF THE car AND ITS MAIN PARTS AND ALSO THE ELECTRIC INSTALLATION! This may lead to damaging of the car, improper operation and a risk of injury to the child. These parts must be maintained by an expert – authorized repair shop or importer.
11. Do not charge non-rechargeable batteries, do not mix old and new or different types of batteries. Observe the correct polarity while placing the batteries.
12. Do not change the structure of this product and its electric system. Any changes must be performed under the guidance of a technician only. In case of a problem contact the shop you bought the product from or the importer.

**MADE FOR MONI**

**Importer: Moni Trade Ltd.**

**Address: Bulgaria, city of Sofia, Trebich quarter – Stopanski dvor**

**Tel.: 02/ 936 07 90; Web: www.moni.bg**