

**BG: Инструкции за Употреба на Детско Акумулаторно Бъги с  
1\*12V7Ah Батерия**

**Модел: „MAJESTIC” Артикулен Номер: QLS-3288**

**EN: Instruction Manual For Children’s Battery Operated ATV with  
1\*12V7Ah Battery**

**Model: „MAJESTIC” Item No.: QLS-3288**



**BG: ВАЖНО!** ПРОЧЕТЕТЕ ВНИМАТЕЛНО И ЗАПАЗЕТЕ ЗА БЪДЕЩИ СПРАВКИ!  
ИНСТРУКЦИЯТА ЗА УПОТРЕБА СЪДЪРЖА ВАЖНА ИНФОРМАЦИЯ ЗА СГЛОБЯВАНЕТО,  
ПРАВИЛНОТО ИЗПОЛЗВАНЕ И ПОДДРЪЖКАТА НА ПРОДУКТА. АКУМУЛАТОРНОТО  
БЪГИ ОТГОВАРЯ НА ИЗИСКВАНИЯТА НА ЕВРОПЕЙСКИ СТАНДАРТ EN 71-1-2-3.

**ВНИМАНИЕ!** СХЕМИТЕ И ФИГУРИТЕ В ТАЗИ ИНСТРУКЦИЯ СА САМО ИЛЮСТРАТИВНИ  
И НАСОЧВАЩИ И ПРОДУКТЪТ, КОЙТО СТЕ ЗАКУПИЛИ МОЖЕ ДА СЕ РАЗЛИЧАВА ОТ  
ТЯХ.

**EN: IMPORTANT!** READ CAREFULLY AND KEEP FOR FUTURE REFERENCE!

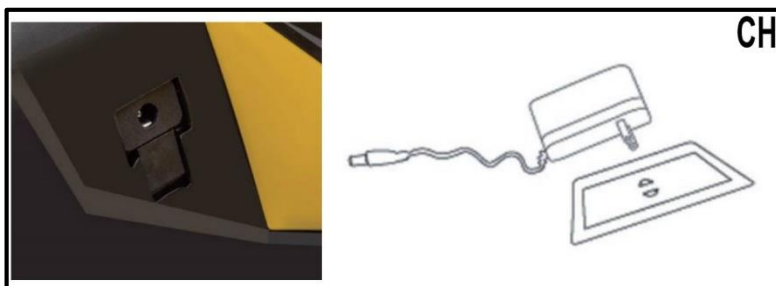
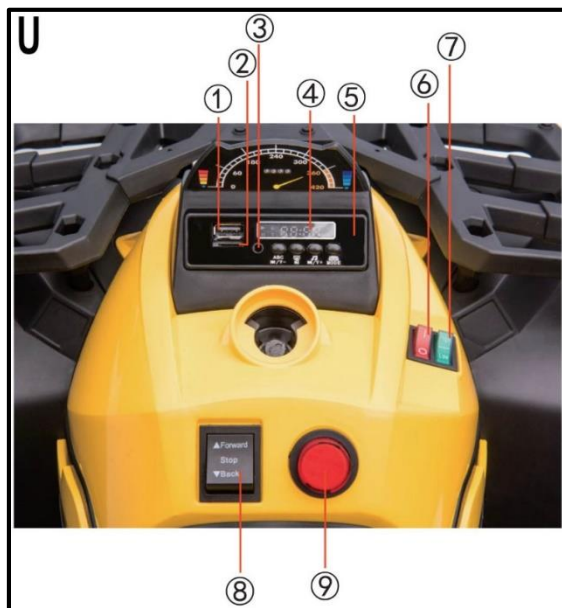
THE USER MANUAL CONTAINS IMPORTANT INFORMATION ON THE ASSEMBLY,  
CORRECT USE AND MAINTENANCE OF THE PRODUCT. THE BO ATV COMPLIES WITH  
THE REQUIREMENTS OF EUROPEAN STANDARD EN 71-1-2-3.

**WARNING!** THE SCHEMES AND FIGURES IN THIS INSTRUCTION ARE FOR ILLUSTRATIVE  
PURPOSES ONLY AND THE PRODUCT YOU HAVE BOUGHT MAY DIFFER FROM THEM.

# ЧАСТИ/ PARTS

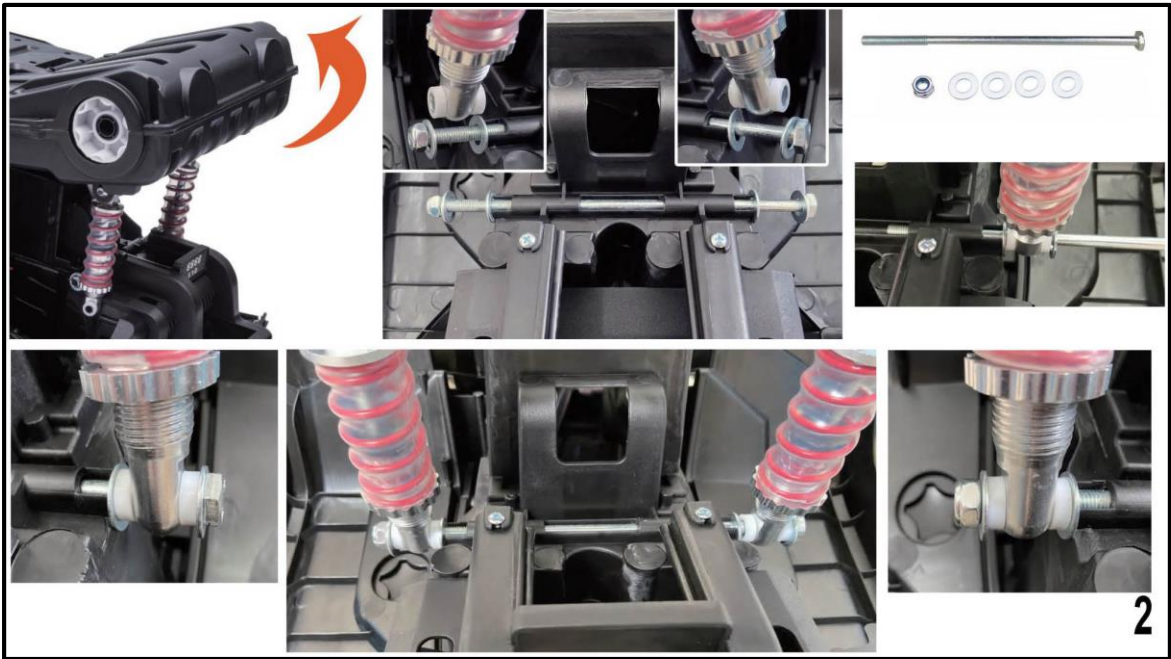
<b>PD</b> 	<b>A x 1</b> 	<b>B x 1</b> 
<b>D x 4</b> 	<b>E x 1</b> 	<b>F x 1</b> 
<b>G x 1</b> 	<b>H x 2</b> 	<b>I x 2</b> 
<b>J x 1</b> 	<b>K x 1</b> 	<b>L x 2</b> 

## СТЪПКИ НА СГЛОБЯВАНЕ И УПОТРЕБА/ ASSEMBLY STEPS AND USE



AG









7



8





Използвайте само на равна повърхност!

Не използвайте на затревени и кални площи!

## ВНИМАНИЕ!

### • НЕ ИЗПОЛЗВАЙТЕ В КАЛНИ ТЕРЕНИ!!!!

- **ИЗИСКВА СЕ СГЛОБЯВАНЕ ОТ СПЕЦИАЛИСТ.** Продуктът съдържа малки части, които трябва да бъдат сглобени само от възрастен. Дръжте децата настрана по време на сглобяването.
- Преди сглобяването винаги сваляйте предпазните материали и изхвърлете всички опаковки.
- **ОПАСНОСТ ОТ ЗАДАВЯНЕ – Малки части.** Не е подходящо за деца под 36 месеца.

## СПЕЦИФИКАЦИИ

Максимална товароносимост:	30 кг	Размери на продукта:	103 x 65 x 73 cm
Подходяща възраст за употреба:	37 – 95 месеца	Начин на захранване:	Чрез акумулаторна батерия
Батерия:	12V7Ah x 1	Зарядно:	<b>Входящ:</b> AC100-220V 50Hz <b>Изходящ:</b> DC12V1000mA
Среден живот на батерията:	Около 300 пъти на зареждане	Време за зареждане:	8 ~ 10 Часа
Време за Употреба:	45 – 60 минути	Скорост:	3 – 8 km/ h

## ПРЕПОРЪКИ И ПРЕДУПРЕЖДЕНИЯ ЗА БЕЗОПАСНА УПОТРЕБА

- **Внимание!** Да се употребява само при пряк надзор на възрастен.
- **НИКОГА НЕ ОСТАВЯЙТЕ ДЕТЕТО БЕЗ НАДЗОР.** Винаги наблюдавайте детето, когато използва акумулаторното ATV.
- **Внимание!** Тази играчка не е подходяща за деца под 3-годишна възраст поради нейната максималната скорост.
- Предназначено за деца на възраст от 37 до 95 месеца с максимално тегло до 30 кг.
- Тази играчка няма спирачка.
- Да се използва само по предназначение. Акумулаторното бъги е играчка – то не е предназначено за превозване на хора на дълги разстояния или за превозване на багаж и др.
- Изисква се сглобяване от възрастен.
- По време на сглобяването на бъгито, не трябва да има деца под 3 години в близост. Дребни части. Риск от задавяне.
- Дръжте опаковката на продукта на място, недостъпно за деца по време на разопаковането и след това.
- Поставянето и зареждането на батериите да се извършва само от възрастен.
- Използвайте с повишено внимание. Необходими са умения за избягване на падания или сблъсъци, които биха причинили нараняване на потребителя или на трети лица.
- **Внимание!** При употреба следва да се носят лични предпазни средства. Да не се използват по платното за движение на превозни средства.
- Продуктът е предназначен за употреба само от едно дете на сеция.
- Никога не използвайте по пътните платна, в близост до коли, на или близо до стръмни наклони или стълбища, плувни басейни или други водни тела, в кални терени или заблатени участъци!
- Периодично проверявайте състоянието и целостта на отделните детайли, защото в случай на повреда е възможно нараняване на вашето дете.
- Не трябва да използвате бъгито, ако установите, че има разхлабени, износени или повредени части. Колелата трябва да се движат свободно.
- Винаги да се носят обувки по време на употреба. Детето не трябва да бъде босо при употребата на играчката или с обувки с хлъзгава подметка.
- Винаги да се седи на седалката. Не позволявайте на детето да стъпва върху седалката или

да употребява акумулаторното ATV, докато е в изправено положение.

- Детето не трябва да скача с бѣгито от бордюри или други по-високи части, както и да се блѣска в тях.
- Трябва да научите вашето дете, както и другите деца, които са в близост до бѣгито, да не докосват колелата с ръце или други предмети, докато е в движение.
- Не поставяйте и не връзвайте по играчката предмети или други аксесоари и връзки. Това може да предизвика закачане, омотаване и нарушаване на равновесието, вследствие на което детето може да се нарани.
- Не модифицирайте никоя от частите на продукта!
- Да се държи далеч от преки източници на топлина – отоплителни уреди, открит огън и други.
- Не използвайте бѣгито навън в дъждовни дни, не го мокрете обилно с вода или с други течности по време на игра или при почистване. Така ще предотвратите риска от увреждане на играчката, впоследствие появата на ръжда по металните части и нарушаване на стабилността на връзките.

## Правила за Безопасно Каране

### ❖ Дръжте децата само в Безопасни Зони за Каране:

- Да не се използва по наклонени и стръмни площи или стълбища, в близост до плавни басейни или други водни тела.
- Да се кара само по равни терени и обезопасени площадки. Като например – във вашия дом, парк или площадка за игра.
- Забранява се използването на продукта зад спрели автомобили, по или близо до оживени пътища, улици, реки, хълмове, издатини, ескалатори и други опасни места.
- **Никога не използвайте по** поляни или други тревни площи, на или близо до стръмни склонове.
- Избягвайте песъчливи или други твърди и груби повърхности. Не използвайте в лошо време (сняг, дъжд, силен вятър), или на слабо осветени места, или там, където няма добър изглед, или където има препятствия.
- Никога не използвайте на тъмно. Детето Ви може да срещне неочаквани препятствия и да се стигне до инцидент. Използвайте само през деня или на добре осветени места.
- ❖ Забранено е да съкращавате електрическите кабели или да добавяте други електрически части.
- ❖ Проверявайте жиците, буксите и конекторите периодично.
- ❖ Не позволявайте децата да пипат колелата или да бѣдат в близост до тях, когато акумулаторното бѣги се движи.
- ❖ Някои аксесоари на бѣгито може да се повредят при неправилно управление, бѣдете внимателни.
- ❖ Не използвайте внезапно превключвателя напред-назад, докато бѣгито е в движение. Може да се използва само, когато играчката е спряна от движение.
- ❖ При рестартирането на мотора може да се появят искри. Забранено е да стартирате бѣгито при силно възпламеними и експлозивни среди, като например бензиностанции.
- ❖ Възрастен трябва да прочете внимателно тази инструкция и да даде правилни насоки на децата преди игра с продукта. Покажете им как да стартират и отпускат педала, как да спират бѣгито и как да действат при неизправности.
- ❖ Когато не използвате повече играчката, спрете я от захранване.
- ❖ Не променяйте нищо по корпуса и частите на продукта. Това може да доведе до дестабилизиране на играчката и нараняване на Вашето дете.
- ❖ **Следното трябва да се потвърди преди употребата на продукта:**
- **Важно!** Преди употребата на продукта за първи път, батерията трябва да се зареди за 8 - 10 часа, но не повече от това. Само възрастен може да зарежда и презарежда батерията.
- Проверявайте редовно всички винтове, гайки и предпазни покрития и ги затягайте, ако е нужно!
- Преди всяка употреба проверявайте седалката. Дали е правилно поставена и обезопасена (фиксирана) с помощта на винт.
- За да се избегнат инциденти, уверете се, че акумулаторното бѣги е напълно безопасно преди употреба.

## НАСОКИ ЗА БАТЕРИЯТА/ ЗАРЯДНОТО/ ЗАРЕЖДАНЕ НА БАТЕРИЯТА

### Батерия/ Зарядно/ Алкални батерии

1. Батерията/ зарядното/ алкалните батерии не са играчки и е строго забранено децата да играят с тях.
2. Непрезаредимите батерии не трябва да се презареждат, затова не ги презареждайте.
3. Не смесвайте стари с нови батерии или батерии от различни типове: алкални, стандартни (въглерод-цинкови) или презаредими (никел-кадмиеви).
4. Зареждането на батериите трябва да се прави само от възрастен.
5. Извадете презаредимите батерии от бѣгито преди да започнете да ги зареждате.
6. Поставете батериите според ± поляритета в отделението на батериите.
7. Изтощените батерии трябва незабавно да се извадят от продукта.
8. Извадете батериите, ако няма да използвате продукта дълго време.
9. Не скъсявайте клемите на акумулаторната батерия.
10. Използвайте само предоставените от производителя акумулаторна батерия и зарядно.
11. Не използвайте батерията или зарядното за друг продукт, защото това може да доведе до прегряване, пожар или експлозия.
12. **НЕ ОТВАРЯЙТЕ** батерията и зарядното.



13. **НЕ ЗАРЕЖДАЙТЕ** батерията наобратно.

14. Винаги поддържайте батерията суха. Не допускайте батерията или нейните компоненти да влиза в контакт с прясна или солена вода.

## ЧАСТИ НА ПРОДУКТА

**Вижте Фигура PD:** Преди да започнете да сглобявате акумулаторното бѐги, извадете частите от опаковката. Проверете дали са налични всички. Запазете опаковките, докато завършите напълно сглобяването.

A. Корпус – 1 бр.; B. Кормило – 1 бр.; C. Предна ос – 1 бр.; D. Тасове за гумите – 4 бр.; E. Облегалка – 1 бр.; F. Задна ос – 1 бр.; G. Кормилен вал – 1 бр.; H. Предни гуми – 2 бр.; I. Задни гуми – 2 бр.; J. Табло – 1 бр.; K. Зарядно за батерията – 1 бр.; L. Гаечен ключ – 2 бр.

## СГЛОБЯВАНЕ НА ПРОДУКТА

•**ВНИМАНИЕ!** Изисква се сглобяване от възрастен.

•**Забележка:** Някои части може да са предварително фабрично сглобени.

•Внимавайте при разопаковането и сглобяването на акумулаторното бѐги.

•**Внимание!** Опасност от нараняване. Малки части и остри ръбове. Не позволявайте на децата да играят с частите или да помагат при сглобяването.

•Заделете всички части преди сглобяването. Запазете всички опаковки, докато не приключите, за да не изхвърлите някоя част по невнимание.

•След всяка стъпка трябва да проверявате дали отделните части са правилно поставени и добре фиксирани.

•Следвайте стриктно отделните стъпки и разучете добре фигурите на сглобяване.

•**Не претягайте**, за да не повредите някоя част.

•На фигура AG е показана последователността на сглобяване: FA – предна ос; S – шайба; FW – предна гума; N – гайка; WC – декоративен тас; SR – кормилен вал; D – табло; H – волан; B – облегалка; RA – задна ос; RW – задна гума.

**1. Стъпка 1 – Монтиране на кормилната вилка и предната ос – Вижте Фигура 1:** Внимателно обърнете тялото на бѐгито с дъното нагоре. На тази част на корпуса, към която се монтира предната ос и кормилния вал, има поставени 11 винта. Свалете ги. Промушете кормилния вал през съответния отвор на корпуса на бѐгито. С помощта на 3 винта фиксирайте черния държач на кормилния вал към корпуса. Поставете предната ос към корпуса. Поставете закривения край на кормилния вал в отвора на връзката на предната ос. Вкарайте осем винта през предната ос и в корпуса на бѐгито и затегнете с отвертка.

**2. Стъпка 2 – Монтиране на задните амортизѐри – Вижте Фигура 2:** Повдигнете задната част на корпуса, към която са монтирани задните редуктори. Към нея са прикрепени задните амортизѐри. Открийте пластмасовия държач и винта за фиксиране на амортизѐрите. Към него има закрепени 2 гайки и 4 шайби. Извадете винта с шайбите и гайките от пластмасовия държач. След това поставете амортизѐрите към държача. Поставете на винта 1 шайба и след това го промушете през дясния амортизѐр. Поставете отново една шайба и промушете винта през пластмасовия държач. От другата страна на винта поставете шайба и промушете винта през левия амортизѐр. След това отново поставете шайба към винта. Фиксирайте амортизѐрите с помощта на гайки от двете страни на винта.

**3. Стъпка 3 – Монтиране на задните гуми – Вижте Фигура 3:** Задните редуктори са предварително монтирани. Свалете от задната ос гайките и шайбите. Промушете оста през отворите в задните редуктори. Поставете на двете страни на оста по една задна гума. Зъбчатките на гумите трябва да паснат плътно към тези на задните редуктори. Поставете по една шайба и една гайка на двете страни на задната ос. Затегнете с гаечен ключ. Поставете тасовете на задните гуми.

**4. Стъпка 4 – Монтиране на предните гуми – Вижте Фигура 4:** Свалете винтовете и гайките от предната ос. Поставете предните гуми на оста. След това сложете по една шайба и по една гайка на двете страни на предната ос. Затегнете гайките с помощта на гаечен ключ. Монтирайте декоративните тасове към гумите.

**5. Стъпка 5 – Монтиране на таблото – Вижте Фигура 5:** Обърнете корпуса на бѐгито така, че да застане на гумите. Свържете кабелите на таблото с тези на корпуса. След това поставете таблото на корпуса. Пластмасовите му щифтове трябва да влязат в съответните отвори на корпуса. Натиснете внимателно, за да фиксирате таблото. Трябва да чуete звук на щракване. Внимавайте да не скъсате кабелите при монтиране на таблото.

**6. Стъпка 6 – Монтиране на кормилото – Вижте Фигура 6:** Свалете винта и гайката от кормилото. Поставете кормилото на върха на кормилния вал. Изравнете отворите на кормилото с отворите на кормилния вал. Фиксирайте с помощта на винта, гайката и отвертка.

**7. Стъпка 7 – Свързване на кабелите на бѐгито към батерията – Вижте Фигура 7:** Първо свалете седалката. След това намерете червения кабел на бѐгито и го свържете към червената клема на батерията. Включете бутона за захранване на бѐгито, за да проверите дали свързването е успешно. Ако ли да, поставете обратно седалката и я фиксирайте с пластмасовия бутон. **ЗА ДА ИЗБЕГНЕТЕ ПОВРЕДА НА ЕЛЕКТРИЧЕСКАТА СИСТЕМА, НИКОГА НЕ СВЪРЗВАЙТЕ ЧЕРЕН КАБЕЛ КЪМ ЧЕРВЕНА КЛЕМА ИЛИ ЧЕРВЕН КАБЕЛ КЪМ ЧЕРНА КЛЕМА!**

**8. Стъпка 8 – Монтиране на облегалката – Вижте Фигура 8:** Сложете облегалката в задната част на корпуса на бѐгито. Пластмасовите щифтове на облегалката трябва да влязат в съответните отвори на корпуса. Натиснете внимателно надолу, за да я фиксирате. Ще чуete звук на щракване.

➤ **Вижте Фигура U:** На нея са показани различните бутони:

1. **USB Извод** – за свързване с флаш памет или към вашия телефон;
2. **TF слот** – за поставяне на карта памет;
3. **MP3 жак** – за свързване с MP3 плейър;
4. **Дисплей за заряда на батерията** – показва оставащия заряд в батерията;
5. **Бутони за музика, намаляне или увеличаване на звука;**
6. **Бутон за светлини;**
7. **Бутон за нисва и висока скорост** – бѳгито се движи с висока скорост само напред;
8. **▲ F/S/ ▼ R Бутон – напред (forward)/ спиране/ назад (back):**
  - За да се предвижи бѳгито напред: превключвателят за предвижване Напред/ Назад трябва да се постави в позиция напред (▲ Forward) и да се натисне крачния педал. Ако педалът се освободи, бѳгито спира да се движи.
  - За да се предвижи бѳгито назад: превключвателят за предвижване Напред/ Назад трябва да се постави в позиция назад (▼ Back) и да се натисне крачния педал. Ако педалът се освободи, бѳгито спира да се движи.
- **ВНИМАНИЕ! ВАЖНО!** Винаги спирайте акумулаторното бѳги от движение, когато сменяте посоката или скоростта, за да избегнете повреда на редукторите или моторите.
- Чрез волана се регулира завиването наляво/ надясно.
9. **Стартирац бутон** - Бутон за включване и изключване;



Не слушайте силно музика, тъй като това може да доведе до увреждане на слуха.

## ЗАРЕЖДАНЕ НА АКУМУЛАТОРНАТА БАТЕРИЯ – ВИЖТЕ ФИГУРА CH

**Зареждането на батерията може да се осъществява само от възрастен!**

### ВНИМАНИЕ

**•ЗА ДА ПРЕДПАЗИТЕ ОТ ПОЖАР ИЛИ ТОКОВ УДАР:**

- **НИКОГА НЕ** заменяйте батерията или зарядното с друга марка. Използвайки друга батерия или зарядно може да доведе до пожар или експлозия.
- **Не** използвайте батерията или зарядното за други продукти. Може да се стигне до прегряване, пожар или експлозия.
- **НИКОГА** не променяйте електрическата верига. Ако направите някакви промени по нея може да се стигне до късо съединение, пожар или експлозия или системата перманентно да се повреди.
- **Не** позволявайте на Вашето дете да зарежда батерията.
- **НЕ ПОЗВОЛЯВАЙТЕ ДА СЕ ОСЪЩЕСТВЯВА ДИРЕКТЕН КОНТАКТ МЕЖДУ КЛЕМИТЕ НА БАТЕРИЯТА. МОЖЕ ДА СЕ СТИГНЕ ДО ПОЖАР ИЛИ ЕКСПЛОЗИЯ.**
- При зареждане, дръжте батерията далеч от лесно запалими предмети.
- **Никога не** вдигайте батерията за жиците или зарядното. Може да възникне повреда по батерията и да се стигне до пожар. Вдигайте батерията **САМО** за кутията.
- По време на зареждането на батерията се получават експлозивни газове. Не зареждайте в близост до източници на топлина или възпламеними вещества. Зареждайте батерията **САМО** в добре проветрими помещения.
- При зареждане **не** обръщайте батерията наобратно.
- Винаги обезопасявайте и застопорявайте акумулаторната батерия с помощта на скобата. В противен случай батерията може да изпадне и да нарани детето, ако акумулаторното ATV се преобърне.
- Клемите на батерията, терминалите и свързаните с тях аксесоари съдържат олово и оловни съединения, химикали, които според Щата на Калифорния, САЩ, могат да причинят рак или заболявания на репродуктивните органи/ възпрепятстване на репродуктивността. **ВИНАГИ СИ МИЙТЕ РЪЦЕТЕ СЛЕД БОРАВЕНЕ С БАТЕРИЯТА.**
- С батерията трябва да борави само възрастен. Батерията е тежка и съдържа киселина. Изпускането на батерията може да доведе до сериозни наранявания.
- **Не** позволявайте батерията да се изтощи напълно. Трябва да я презареждате след всяка употреба или веднѳж месечно, ако не я използвате редовно.
- Преди да започнете да зареждате продукта трябва да проверите дали зарядното, батерията и кабелите са в добро състояние. Ако има някаква повреда по някоя от тези части, трябва да преустановите употребата им, докато се отстрани неизправността.
- Съвсем нормално е зарядното да се затопли по време на зареждане. Но ако зарядното е много горещо, трябва да преустановите зареждането и да проверите адаптора и батерията.
- **Не** отваряйте батерията. Тя съдържа оловна киселина и други химикали, които са токсични и корозивни.
- **Не** отваряйте зарядното! Показващите се кабели и течещият по тях ток може да причинят токов удар.
- Преди да приберете акумулаторното бѳги за съхранение, трябва да го зарядите напълно. След това на всеки 3 месеца трябва да го зареждате, за да удължите живота на акумулаторната батерия.
- Контактът за зареждане се намира под кормилото на бѳгито.

- При зареждането бџито е неизползваемо, тъй като се спира тока по електрическата система.
- Когато бџито започне да се движи по – бавно, трябва да презаредите батерията.
- След всяка употреба или веднџж в месеца минимум трябва да зареждате акумулаторната батерия от 8 до 10 часа, но НЕ ПОВЕЧЕ от 18 часа.
- **Преди да започнете да зареждате батерията, изключете бџито от бутона за захранването.**
- Не съкращавайте клемите на батерията.
- Зарядното и батерията не са играчки. Не позволявайте на децата да играят със зарядното и батерията.
- Използвайте само батерията и зарядното, които са препорџчани от производителя.

1. Изключете ATV от ON/OFF бутона. Включете буксата на зарядното в контакта за зареждане.
2. Включете щепсела на зарядното към контакт от главната електропреносна мрежа. Батерията ще започне да се зарежда.

## НАРѢЧНИК ЗА ОТСТРАНЯВАНЕ НА НЕИЗПРАВНОСТИ

**Прочетете** изцяло тази инструкция и нарѢчника за отстраняване на неизправности. Не се опитвайте да ремонтирате сами акумулаторното бџи, ако се е стигнало до повреда. За целта се свържете с търговския обект, от който сте го закупили или вносителя.

### 1. Проблем 1: Бџито не може да се стартира.

- Причина 1 – Батерията няма заряд. Презаредете.
- Причина 2 – При претоварване или неправилна употреба на бџито, бушонът ще се изключи автоматично. Ако настџпи такава ситуация, изчакайте около няколко минути без да използвате продукта. Бушонът ще се включи автоматично отново..
- Причина 3 – Не сте натиснали правилно бутона за стартиране. Използвайте бџито правилно според инструкциите.
- Причина 4 – Кабелът за батерията е паднал. Свържете го наново.
- Причина 5 – Кабелите на електрическата верига са прекџснати или повредени. За да се извърши поправка, свържете се с търговския обект, от който сте закупили продукта.
- Причина 6 – Задвижващият мотор при редуктора е повреден. Продуктът трябва да се прегледа и поправи от професионалист. Свържете с търговския обект, от който сте закупили продукта.

### 2. Проблем 2: Батерията не може да се зарежда.

- Причина 1 – Буксата на батерията се е разхлабила. Уверете се, че кабелите на електрическата верига са свързани с клемата на батерията.
- Причина 2 – Зарядното не е включено. Уверете се, че зарядното е включено към буксата за зареждане на акумулаторното бџи.
- Причина 3 – Зарядното е повредено. Подменете с ново. За целта се свържете с търговския обект, от който сте закупили продукта.

### 3. Проблем 3: Времето на използване на бџито е по-кратко от обикновено.

- Причина 1 – Времето на зареждане на батерията е съкратено. Зареждайте батерията за препорџчаното време и не по-кратко, или зареждайте всеки път след всяка употреба. Зареждането трябва да се осџществява поне веднџж седмично. Зареждайте за 8 - 10 часа, но не повече от 18 часа.
- Причина 2 – Батерията е стара и не може повече да задържа заряд. Подменете с нова. Свържете се с търговския обект, от който сте закупили продукта.

### 4. Проблем 4: По време на зареждането зарядното се затопля и се издава лек шум от него.

- Причина – Дџлжи се на химична реакция. Това не трябва да Ви притеснява, тъй като е нормален процес.

### 5. Проблем 5: Ниска скорост.

- Причина 1 – Батерията е стара и не може повече да задържа заряд. Подменете с нова. Свържете се с търговския обект, от който сте закупили продукта.
- Причина 2 – Батерията е напълно изтощена. Презаредете я.
- Причина 3 – Претоварване. Намалете натоварването до 30 кг.
- Причина 4 – Повърхността, по която се използва, не е равна. Използвайте продукта само по равни повърхности.

## ПОДДРѢЖКА И ПОЧИСТВАНЕ НА ПРОДУКТА

### ❖ Почистване:

1. Не почиствайте продукта с маркуч. Не го мийте с вода и сапун. Не използвайте бџито, когато вали дџжд или сняг. Водата може да повреди мотора, електрическата система и батерията.
2. Почиствайте акумулаторното бџи само със мека суха кърпа. За да възстановите блясъка на пластмасовите части, използвайте полиращ препарат за мебели, който **НЕ СЪДЪРЖА** восък. Не използвайте силни абразивни почистващи препарати.

### ❖ ПоддрѢжка и съхранение:

1. Отговорността е изцяло на родителите/ възрастен да провери главните части на играчката преди употреба. Редовно проверявайте за потенциален риск от повреда/ нараняване – батерията, зарядното, електрически кабели или жици, букси, винтове, корпус, задвижващи системи, колела, затягащи елементи – дали са в добро състояние или не, дали има някакви повреди, счупени или отчупени части. Ако откриете такива, преустановете употребата на продукта, докато се отстрани повредата. За консултация се свържете с търговския обект, от който сте закупили продукта или с вносителя.

2. Уверете се, че пластмасовите части на играчката не са пукнати или счупени.

3. От време на време използвайте смазочно масло, за да смажете движещите части като например колела и задвижващи връзки. Трябва да нанасяте много тънък слой от маслото и да внимавате при нанасянето му.

4. Съхранявайте бъгито само в изправено състояние, не го обръщайте наобратно и не го накланяйте. Паркирайте акумулаторното бъги в затворено помещение или го покрийте с брезент, за да го предпазите от мокро време.

5. Когато не използвате продукта, трябва да го съхранявате на сухо, хладно и проветриво място. Не съхранявайте продукта в близост до източници на топлина – открит огън, отоплителни уреди или готварски печки, а също и на влажни места.

**6. САМО ЗА ВЪЗРАСТНИ:** презареждайте батерията след всяка употреба. Презареждайте батерията поне веднъж месечно, когато не използвате акумулаторното бъги.

7. Когато не се използва акумулаторното бъги, трябва всички електрически източници да са изключени. Всички превключватели трябва да са в нулево положение или в позиция "stop". Разкачете и буксите на кабелите на батерията.

8. Ако няма да се използва продукта за дълго време, трябва да заредите батерията напълно, преди да го приберете. А за да поддържате по-дълъг живот на батерията, трябва да я зареждате на всеки три месеца.

9. Преди да приберете бъгито за съхранение трябва да: поставите бутона за захранване в положение OFF, да извадите кабелите от всички букси и да извадите акумулаторната батерия от бъгито. Съхранявайте я на подходящо място (сухо, хладно и проветриво помещение). Не позволявайте на деца да играят в близост до батерията.

**10. ВАЖНО! НЕ ПРАВЕТЕ ПРОМЕНИ ПО КОРПУСА НА БЪГИТО И ОСНОВНИТЕ МУ ЧАСТИ, А СЪЩО И ПО ЕЛЕКТРИЧЕСКАТА ИНСТАЛАЦИЯ!** Това може да доведе до неизправности по бъгито, неправилен начин на работа и до риск от нараняване на Вашето дете. Поддръжките на тези части трябва да се правят от вещице лице – оторизиран сервиз или вносител.

11. Не презареждайте незаредими батерии, не смесвайте стари с нови или различни видове батерии. Внимавайте за поляритета при поставяне на батериите.

12. Не променяйте структурата на този продукт и електрическата му система. Всякакви промени трябва да се извършват само под ръководството на техник. При проблеми се свържете с търговското лице, от което сте закупили продукта или вносителя.

## СМЯНА НА БАТЕРИЯТА И ОТСТРАНЯВАНЕ НА ИЗТОЩЕНАТА



Вашата батерия в един момент ще загуби способността си да задържа заряд. В зависимост от количеството на употреба и вариращите условия, батерията би трябвало да може да се използва от една до три години. За да подмените батерията и да отстраните изтощената, следвайте следните стъпки:

1. Свалете седалката на акумулаторното бъги

2. Свалете буксите на кабелите, свързани към клемите на батерията.

3. Свалете металната скоба, предпазваща батерията от падане.

4. Свалете капака на отделението за батерията.

5. Внимателно вдигнете батерията.

6. В зависимост от състоянието на батерията (напр. протичане) може да се наложи да носите предпазни ръкавици преди да свалите батерията.

• Не вдигайте батерията за нейните клеми или кабели.

7. Поставете изтощената батерия в найлонова опаковка.

• **Важно!** Запечатана оловно-киселинна батерия трябва да се рециклира или изхвърли по екологосъобразен начин с цел опазване на околната среда от замърсяване. Батерията съдържа оловна киселина (електролит) и трябва да се отстранява по екологосъобразен начин и според нормативните изисквания.

• **НЕ** изхвърляйте акумулаторната батерия в огън, тъй като тя може да експлодира или да протече.

• **НЕ** изхвърляйте оловно-киселинната батерия в кофите за битов отпадък. Инсинерацията (изгарянето), депонирането или смесването на запечатаните оловно-киселинни батерии с битовия отпадък е забранено от закона.

• Изтощената акумулаторна батерия може да се занесе за рециклиране в местния център по рециклиране или в център за продажба на такива батерии.

8. Подменете батерията с нова и свържете всички кабели и букси отново, както е описано в тази инструкция.

9. Поставете обратно металната скоба, предпазваща батерията от обръщане или изпадане.

10. Поставете обратно седалката на акумулаторното бъги.

**ВАЖИ САМО ЗА БЪЛГАРСКИ ПОТРЕБИТЕЛИ И НА ТЕРИТОРИЯТА НА БЪЛГАРИЯ****I. ОБЩИ ИЗИСКВАНИЯ**

“Мони Трейд„ ООД дава 24 месеца търговска гаранция, което отразява нашето доверие във високото качество на нашия дизайн, инженеринг, производство и ефективността на продукта. Потвърждаваме, че този продукт е произведен в съответствие с настоящите европейски изисквания за безопасност и стандартите за качество, които са приложими за този продукт, и че този продукт е без дефекти в материалите и изработката, в момента на покупката. Детските стоки с производител или вносител “Мони Трейд„ ООД имат срок на гаранция две години, считано от датата на закупуване на стоката.

Законовият срок също е две години и е регламентиран в Закона за защита на потребителите. Същото се отнася и за детските стоки на чуждите марки, чиито официален представител за България е “Мони Трейд“ ООД.

Независимо от търговската гаранция продавачът отговаря за липсата на потребителската стока с договора за продажба съгласно гаранцията по чл. 112-115 от ЗЗП!

• Чл. 112. (1) При несъответствие на потребителската стока с договора за продажба потребителят има право да предяви рекламация, като поиска от продавача да приведе стоката в съответствие с договора за продажба. В този случай потребителят може да избира между извършване на ремонт на стоката или замяната ѝ с нова, освен ако това е невъзможно или изборът от него начин за обезщетение е непропорционален в сравнение с другия.

(2) Смята се, че даден начин за обезщетяване на потребителя е непропорционален, ако неговото използване налага разходи на продавача, които в сравнение с другия начин на обезщетяване са неразумни, като се вземат предвид:

1. стойността на потребителската стока, ако нямаше липса на несъответствие;

2. значимостта на несъответствието;

3. възможността да се предложи на потребителя друг начин на обезщетяване, който не е свързан със значителни неудобства за него.

Чл. 113. (1) (Нова - ДВ, бр. 18 от 2011 г.) Когато потребителската стока не съответства на договора за продажба, продавачът е длъжен да я приведе в съответствие с договора за продажба.

(2) (Предишна ал. 1 - ДВ, бр. 18 от 2011 г.) Привеждането на потребителската стока в съответствие с договора за продажба трябва да се извърши в рамките на един месец, считано от предявяването на рекламацията от потребителя.

(3) (Предишна ал. 2, изм. - ДВ, бр. 18 от 2011 г.) След изтичането на срока по ал. 2 потребителят има право да развали договора и да му бъде възстановена заплатената сума или да иска намаляване на цената на потребителската стока съгласно чл. 114.

(4) (Предишна ал. 3 - ДВ, бр. 18 от 2011 г.) Привеждането на потребителската стока в съответствие с договора за продажба е безплатно за потребителя. Той не дължи разходи за експедиране на потребителската стока или за материали и труд, свързани с ремонта ѝ, и не трябва да понеса значителни неудобства.

(5) (Предишна ал. 4 - ДВ, бр. 18 от 2011 г.) Потребителят може да иска и обезщетение за претърпените вследствие на несъответствието вреди.

• Чл. 114. (1) При несъответствие на потребителската стока с договора за продажба и когато потребителят не е удовлетворен от решаването на рекламацията по чл. 113, той има право на избор между една от следните възможности:

1. разваляне на договора и възстановяване на заплатената от него сума;

2. намаляване на цената.

(2) Потребителят не може да претендира за възстановяване на заплатената сума или за намаляване цената на стоката, когато търговецът се съгласи да бъде извършена замяна на потребителската стока с нова или да се поправи стоката в рамките на един месец от предявяване на рекламацията от потребителя.

(3) (Нова – ДВ, бр. 61 от 2014 г., в сила от 25.07.2014 г.) Търговецът е длъжен да удовлетвори искане за разваляне на договора и да възстанови заплатената от потребителя сума, когато след като е удовлетворил три рекламации на потребителя чрез извършване на ремонт на една и съща стока, в рамките на срока на гаранцията по чл. 115, е налице следваща поява на несъответствие на стоката с договора за продажба.

(4) (Предишна ал. 3 – ДВ, бр. 61 от 2014 г., в сила от 25.07.2014 г.) Потребителят не може да претендира за разваляне на договора, ако несъответствието на потребителската стока с договора е незначително.

• Чл. 115. (1) Потребителят може да упражни правото си по този раздел в срок до две години, считано от доставянето на потребителската стока.

(2) Срокът по ал. 1 спира да тече през времето, необходимо за поправката или замяната на потребителската стока или за постигане на споразумение между продавача и потребителя за решаване на спора.

(3) Упражняването на правото на потребителя по ал. 1 не е обвързано с никакъв друг срок за предявяване на иск, различен от срока по ал. 1.

**II. ЗА СТОКИ В ГАРАНЦИОНЕН СРОК Е МНОГО ВАЖНО ДА ЗНАЕТЕ**

• НЕОБХОДИМО Е ДА ЗАПАЗИТЕ КАСОВАТА БЕЛЕЖКА И/ИЛИ ФАКТУРАТА, ИЗДАДЕНИ ВИ ОТ ТЪРГОВЕЦА ПРИ ЗАКУПУВАНЕТО НА СТОКАТА ПРЕЗ ЦЕЛИЯ СРОК НА ГАРАНЦИЯ.

• КОГАТО В ГАРАНЦИОННИЯ СРОК УСТАНОВИТЕ НЕСЪОТВЕТСТВИЕ, ДЕФЕКТ ИЛИ ПРОБЛЕМ ПРИ УПОТРЕБАТА НА СТОКАТА, ЗАДЪЛЖИТЕЛНО ТРЯБВА ДА ПРЕДОСТАВИТЕ КАСОВАТА БЕЛЕЖКА И/ИЛИ ФАКТУРАТА, ЗА ДА БЪДЕ ПРИЕТА И РЕГИСТРИРАНА РЕКЛАМАЦИЯТА ОТ ТЪРГОВЕЦА ИЛИ УПЪЛНОМОЩЕНО ОТ НЕГО ЛИЦЕ.

- БЕЗ КАСОВА БЕЛЕЖКА ГУБИТЕ ПРАВАТА СИ ЗА ГАРАНЦИОННО И БЕЗПЛАТНО ОБСЛУЖВАНЕ И ВСИЧКИ РАЗХОДИ И ДЕЙСТВИЯ ЗА ОТСТРАНЯВАНЕ НА НЕСЪОТВЕТСТВИЕ, ДЕФЕКТ ИЛИ ПРОБЛЕМ, ВКЛЮЧИТЕЛНО ЗА ТРАНСПОРТ ДО СПЕЦИАЛИЗИРАН СЕРВИЗ, ЩЕ БЪДАТ ЗА ВАША СМЕТКА.
- ПРЕДИ ДА ПРЕДЯВИТЕ РЕКЛАМАЦИЯ, ТРЯБВА ДА СЕ УВЕРИТЕ, ЧЕ СТОКАТА Е С ВАЛИДЕН СРОК ЗА ГАРАНЦИОННО ОБСЛУЖВАНЕ. ЗА ЦЕЛТА Е НЕОБХОДИМО ДА ПРОВЕРИТЕ ДАТАТА НА ЗАКУПУВАНЕТО НА СТОКАТА ОТ КАСОВАТА БЕЛЕЖКА И/ИЛИ ФАКТУРАТА, ИЗДАДЕНИ ВИ ПРИ ПОКУПКАТА Й.
- ПОТРЕБИТЕЛЯТ НЕ МОЖЕ ДА ПРЕТЕНДИРА ЗА ВЪЗСТАНОВЯВАНЕ НА ЗАПЛАТЕНАТА СУМА ИЛИ ЗА НАМАЛЯВАНЕ НА ЦЕНАТА, КОГАТО ЗА ОТСТРАНЯВАНЕ НА НЕСЪОТВЕТСТВИЕТО ТЪРГОВЕЦЪТ ПРЕДЛОЖИ ДА СЕ ИЗВЪРШИ РЕМОТ НА СТОКАТА ИЛИ ДА Я ЗАМЕНИ С НОВА.
- ДНИТЕ ЗА РЕМОТ НА СТОКАТА СЕ ПРИБАВЯТ КЪМ ГАРАНЦИОННИЯ СРОК.
- ПОТРЕБИТЕЛЯТ НЕ МОЖЕ ДА ПРЕТЕНДИРА ЗА РАЗВАЛЯНЕ НА ДОГОВОРА ЗА ПРОДАЖБА, КОГАТО НЕСЪОТВЕТСТВИЕТО НА СТОКАТА С ДОГОВОРА Е НЕЗНАЧИТЕЛНО.
- ПРИВЕЖДАНЕТО НА СТОКАТА В СЪОТВЕТСТВИЕ С ДОГОВОРА ЗА ПРОДАЖБА СЕ ИЗВЪРШВА В РАМКИТЕ НА ЕДИН МЕСЕЦ, СЧИТАНО ОТ ДАТАТА НА ПРЕДЯВЯВАНЕ НА РЕКЛАМАЦИЯТА. ТОВА Е РЕГЛАМЕНТИРАНИЯТ МАКСИМАЛЕН СРОК В ЗАКОНА ЗА ЗАЩИТА НА ПОТРЕБИТЕЛИТЕ.
- ПРИВЕЖДАНЕТО НА СТОКАТА В СЪОТВЕТСТВИЕ С ДОГОВОРА ЗА ПРОДАЖБА Е БЕЗПЛАТНО ЗА ПОТРЕБИТЕЛЯ. ПОТРЕБИТЕЛЯТ НЕ ДЪЛЖИ РАЗХОДИ ЗА ТРАНСПОРТИРАНЕ НА ПРОДУКТА, ЗА РЕЗЕРВНИ ЧАСТИ, МАТЕРИАЛИ И ТРУД, СВЪРЗАНИ С РЕМОТНА И ГАРАНЦИОННОТО ОБСЛУЖВАНЕ.
- ТЪРГОВЕЦЪТ Е ДЪЛЖЕН ДА УДОВЛЕТВОРИ ИСКАНЕ ЗА РАЗВАЛЯНЕ НА ДОГОВОРА И ДА ВЪЗСТАНОВИ ЗАПЛАТЕНАТА ОТ ПОТРЕБИТЕЛЯ СУМА, КОГАТО СЛЕД КАТО Е УДОВЛЕТВОРИЛ ТРИ РЕКЛАМАЦИИ НА ПОТРЕБИТЕЛЯ ЧРЕЗ ИЗВЪРШВАНЕ НА РЕМОТ НА ЕДНА И СЪЩА СТОКА, В РАМКИТЕ НА ГАРАНЦИОННИЯ СРОК Е НАЛИЦЕ СЛЕДВАЩА ПОЯВА НА НЕСЪОТВЕТСТВИЕ НА СТОКАТА С ДОГОВОРА ЗА ПРОДАЖБА.
- ИНФОРМИРАЙТЕ СЕ ОТ ТЪРГОВЕЦА ИЛИ ПРОИЗВОДИТЕЛЯ КАКВО ИЛИ КОИ ЧАСТИ ОТ СТОКАТА НЕ ПОДЛЕЖАТ НА ГАРАНЦИОННО ОБСЛУЖВАНЕ.

#### **IV. ГАРАНЦИЯТА ОТПАДА И РЕКЛАМАЦИЯТА НЕ СЕ ОБСЛУЖВА БЕЗПЛАТНО КОГАТО:**

- НЕ СТЕ ЗАПАЗИЛИ КАСОВАТА БЕЛЕЖКА И/ИЛИ ФАКТУРАТА.
- **НЕ СА СПАЗЕНИ УКАЗАНИЯТА ОТ ИНСТРУКЦИИТЕ ЗА СГЛОБЯВАНЕ, МОНТАЖ И ПРОФИЛАКТИКА.**
- **НЕ СА СПАЗЕНИ УКАЗАНИЯТА ОТ РЪКОВОДСТВОТО ОТНОСНО ПОДДРЪЖКАТА И ПРАВИЛНАТА УПОТРЕБА.** Такива примери за играчки с акумулаторна батерия са: запущване на изводите по музикалния панел с кибритени клечки, хартия или други материали; каране в кални участъци, заблатени зони, пясък; директно обливане на продукта с вода с цел почистване; не достатъчно зареждане на батерията и загубата ѝ да задържа заряд.
- СТОКАТА Е НЕПРАВИЛНО ИЛИ ЧАСТИЧНО СГЛОБЕНА.
- ИМА ПОВЪРХНОСТНИ НАРАНЯВАНИЯ, ПОЛУЧЕНИ ПО ВРЕМЕ НА ЕКСПЛОАТАЦИЯТА НА СТОКАТА, ПРИ ПРЕНАСЯНЕ, ТРАНСПОРТ ИЛИ СЪХРАНЕНИЕ. ПОВРЕДАТА Е ВЪЗНИКНАЛА ВСЛЕДСТВИЕ НА НЕБРЕЖНА ЕКСПЛОАТАЦИЯ, ПРЕТОВАРВАНЕ, СЪХРАНЕНИЕ В НЕПОДХОДЯЩА СРЕДА.
- ПОВРЕДАТА Е ВЪЗНИКНАЛА ВСЛЕДСТВИЕ НА УПОТРЕБА НА СТОКАТА ЗА ЦЕЛИ, РАЗЛИЧНИ ОТ ПРЕДНАЗНАЧЕНИЕТО Й - НАПРИМЕР ЗА ТЕСТОВЕ, ДЕМОСТРАЦИИ, ОТДАВАНЕ ПОД НАЕМ И ДР.
- СТОКАТА Е РЕМОТИРАНА В НЕОПРАВОМОЩЕН ОТ ПРОИЗВОДИТЕЛЯ СЕРВИЗ ИЛИ ОТ ДРУГИ ЛИЦА.
- ИМА ИЗВЪРШЕНА ПРОМЯНА ИЛИ МОДИФИКАЦИЯ НА КОНСТРУКЦИЯТА.
- ПОВРЕДАТА Е ПОЛУЧЕНА ВСЛЕДСТВИЕ НА МОНТИРАНИ ОТ ПОТРЕБИТЕЛЯ ЧАСТИ И АКСЕСОАРИ, РАЗЛИЧНИ ОТ СПЕЦИФИКАЦИЯТА НА СТОКАТА ПРИ ПРОДАЖБАТА.
- ДЕФЕКТИТЕ СА ПОЛУЧЕНИ В РЕЗУЛТАТ НА ВЪЗДЕЙСТВИЕ НА ВЪНШНИ СИЛИ – ПРИРОДНИ БЕДСТВИЯ, СЧУПВАНИЯ СЛЕД УДАР С ТЪВЪРД ПРЕДМЕТ ИЛИ КАТАСТРОФА, ПРОМИШЛЕНИ ИЗПАРЕНИЯ, АГРЕСИВНИ МИЕЩИ ПРЕПАРАТИ И ДР. ПОДОБНИ.

**V. ОБСТОЯТЕЛСТВА, ПРИ КОИТО ГАРАНЦИЯТА НА СТОКАТА СЕ ЗАПАЗВА, НО ЗА ЕДНА ЧАСТ ОТ ПОВРЕДЕНИТЕ ЧАСТИ, КОИТО ПОДЛЕЖАТ НА АМОТИЗАЦИЯ ПО ВРЕМЕ НА НОРМАЛНАТА ЕКСПЛОАТАЦИЯ НА СТОКАТА, СЪЩИТЕ ЧАСТИ И РЕМОТЪТ СЕ ЗАПЛАЩАТ ОТ ПОТРЕБИТЕЛЯ. ТАКИВА ЧАСТИ ЗА ИГРАЧКИ С АКУМУЛАТОРНА БАТЕРИЯ СА: БУТОНИ, АКУМУЛАТОРНА БАТЕРИЯ, ГУМИ, ДИСТАНЦИОННО УПРАВЛЕНИЕ, СПУКАНИ ПЛАСТМАСОВИ ЧАСТИ, ПОВРЕДЕНИ ЧАСТИ В СЛЕДСТВИЕ НА ПРЕТОВАРВАНЕ.**

**VI. ГАРАНЦИЯТА ЗА ИГРАЧКИ, ЗАДВИЖВАНИ ЧРЕЗ АКУМУЛАТОРНА БАТЕРИЯ, НЕ ПОКРИВА:** АКУМУЛАТОРНАТА БАТЕРИЯ; ЗАРЯДНО ЗА БАТЕРИЯТА; МУЗИКАЛНИЯ ПЛЕЙЪР (ПАНЕЛ); ПРЕДНИ И ЗАДНИ РЕДУКТОРИ; БУТОНИ; ГУМИ, ПЛАСТМАСОВИ ЧАСТИ КАТО СТРАНИЧНИ ОГЛЕДАЛА, ЗАДНИ СВЕТЛИНИ, ПРЕДНО СЪТЪКЛО, ВРАТИ, СТРАНИЧНИ ПРОЗОРЦИ И КОРПУС НА ИГРАЧКАТА; ДИСТАНЦИОННО УПРАВЛЕНИЕ.

➤ **Преди да предприемете действия за рекламация на стока в гаранционен срок, закупена от електронния ни магазин или наш контрагент проверете, дали стоката отговаря на описаните до тук условия.** Обърнете особено внимание на обстоятелствата, при които гаранцията отпада, както и за частите, които подлежат на амортизация и в периода на гаранция се заплащат.

➤ **За да изпратите стоката и рекламацията да бъде приета, Вие задължително трябва:**

1. **Да почистите добре стоката** и в пълна окомплектовка да я поставите в подходяща за транспортиране опаковка, по възможност в оригиналната опаковка, за да предпазите стоката от увреждане при транспорт.

2. В опаковката да поставите следните документи и данни:

- копие на касовата бележка /финансов бон/ и фактура, издадени Ви при закупуването на стоката;
- гаранционна карта;

•други документи, ако разполагате с такива – например протоколи, актове, експертни заключения и др., които установяват несъответствието на стоката с договореното или установяват претенцията Ви по основание и размер

•описание на несъответствието според Вас - дефектът или проблемът при употребата на стоката

➤ **ДЕЙСТВИЯ ЗА ОТСТРАНЯВАНЕ НА НЕСЪОТВЕТСТВИЕ НА СТОКА С ГАРАНЦИЯ**

След като търговецът получи стоката, обект на рекламацията, задължително я вписва в регистъра на предявените рекламации.

Привеждането на стоката в съответствие с договора за продажба е безплатно за потребителя. В случай, че са изпълнени изброените условия и рекламацията е основателна, се предприемат действия за отстраняване на несъответствието, като потребителят не дължи разходи за експедиране на стоката, за резервни части, материали и труд, свързани с ремонта и гаранционното обслужване.

➤ **Когато рекламацията е неоснователна, разходите за експедиране на стоката са за сметка на потребителя.**

➤ **При наличие на обстоятелства, които са основание за отпадане на гаранцията, отстраняването на несъответствие се осъществява срещу заплащане и само след изричното съгласие на потребителя.**

➤ Максималният срок за отстраняване на несъответствието е един месец, считано от датата на предявяване на рекламацията. След сервизните действия по предявената рекламация (преглед на доставената стока и придружаващите документи, оценка за основателност на рекламацията, ремонт), се издава акт за удовлетворяване на рекламацията. Екземпляр от този акт, стоката и приложените към нея документи, се изпращат на потребителя.

➤ Търговската гаранция не оказва влияние върху правата на потребителите. Независимо от търговската гаранция продавачът отговаря за липсата на съответствие на стоката с договора за продажба съгласно чл.119 ЗЗП.

Име на клиента : .....

Адрес:.....

Име на търговския обект:.....

Дата на продажба: .....

Име на модела: .....

Подпис и печат на продавача: .....

Дата на извършен гаранционен ремонт.....

Извършил ремонта: .....

Описание на повредата: .....

Становище:.....

**ПРОИЗВЕДЕНО ЗА MONI**  
Производител: Мони Трейд ООД  
Адрес: България, гр. София, кв. Требич, ул. Доло 1  
Тел.: 02/ 936 07 90; web: www.moni.bg



Use the vehicle on generally level ground ONLY!

DO NOT Use the vehicle on Lawn space

## WARNING!

### •DO NOT USE IN MUDDY TERRAINS!!!!

- **ADULT ASSEMBLY REQUIRED.** The product contains small parts, which are for adult assembly only. Keep children away when assembling.
- Always remove protective material and poly bags and dispose before assembly.
- **CHOKING HAZARD** – Small parts. Not suitable for children under 36 months.

## SPECIFICATIONS

<b>Load Capacity:</b>	Under 30 kg	<b>Size of ATV:</b>	103 x 65 x 73 cm
<b>Suitable age:</b>	37 – 95 Months	<b>Power way:</b>	Rechargeable battery
<b>Battery:</b>	12V7Ah x 1	<b>Charger:</b>	<b>Входящ:</b> AC220V 50Hz <b>Исходящ:</b> DC12V1000mA
<b>Average battery life:</b>	Approximately 300 times	<b>Charge time:</b>	8 ~ 10 Hours
<b>Use time:</b>	45 – 60 minutes	<b>Speed:</b>	3 – 8 km/ h

## WARNINGS AND RECOMMENDATIONS FOR SAFE USE

- **Warning!** To be used under the direct supervision of an adult.
- **NEVER LEAVE THE CHILD WITHOUT ADULT SUPERVISION.** Always monitor the child while it is using the battery operated ATV.
- **Warning!** This toy is unsuitable for children under 3 years due to its maximum speed.
- Intended for children of 37 till 95 months of age with maximum weight up to 30 kg.
- This toy has no breaks.
- Use only as intended. The battery operated ATV is a toy – it is not intended to transport people on long distances or luggage and etc.
- Adult assembly required.
- Children under 3 years of age are not to be present during assembly of the ATV. Small parts. Risk of choking.
- Keep the packing away from children during the unpacking and afterwards.
- The assembly and charging of the batteries must be made by an adult.
- Use with caution. Skill is required to avoid falls or collisions causing injury to the user or third parties.
- **Warning!** Protective equipment should be worn. Not to be used in traffic.
- The product is intended for use only by one child at a session.
- Never use on roads, close to cars, on or close to steep hills or stairs, pools, or other water bodies, muddy terrains or swampy areas.
- Check regularly the condition of each part, since there is a risk of injuring your child in case of damage.
- Do not use the ATV if you find loosen, worn-out or damaged parts. The wheels must be moving freely.
- One must always use shoes during use. The child must not be barefoot during use of the toy or with shoes with slippery soles.
- One must always sit on the seat. Do not allow the child to step on the seat or to use the battery operated ATV, while standing up.
- Your child must not jump with the ATV from curbs or other higher parts or bump into them.
- You must teach your child and the other children, which are near the ATV, not to touch its wheels with hands or other objects, while the ATV is moving.
- Do not tie or attach objects or accessories to the toy. This may lead to hanging, twining and disturbance of the balance causing injuring your child.
- Do not modify any of the parts of the product!



- Keep away from direct heat sources – heaters, open fires or others.
- Do not use the ATV in rainy days, do not get it wet with water or other liquids during play or during cleaning. This will prevent the risk of damage of the toy due to rust on the metal parts or disturbing the stability of the connections.

## RULES FOR SAFE DRIVING

### ❖The children must be in Safe Zones for driving:

- Not to be used on slopes or steep areas or stairs, near swimming pools or other water bodies.
- Use the toy on even ground and in safe areas only. Such as – in your home, park or playground.
- Using the product behind vehicles, near or on high traffic, streets, rivers, slopes, escalators or other dangerous places is strictly forbidden.
- Never use on lawns** or other grass areas, on or near steep slopes.
- Avoid sandy or other hard and rough surfaces. Do not use in poor weather (snow, rain, strong wind), or at places that are poorly lit, or places with poor visibility or with obstacles.
- Never use in the dark. Your child may encounter unexpected obstacles resulting in an accident. Use only during the day or at places that are well lit.
- ❖It is forbidden to shorten the terminals of the electric cables or to add other electric parts.
- ❖Periodically check the wires, bushings and connectors.
- ❖Do not allow children to touch the wheels or be close to them, when the battery operated ATV is in motion.
- ❖Some accessories of the ATV may get damaged during improper driving, be careful.
- ❖DO not use suddenly the forwards/backwards switch, while the ATV is in motion. It can be used only while the toy is stopped in place.
- ❖When restarting the motor there may be some sparks. It is forbidden to start the ATV in highly flammable and explosive environments such as petrol stations.
- ❖An adult must read this instruction carefully and give correct guidelines to children before playing with this product. Show them how to start and release the pedal, how to stop the ATV and how to act in case of malfunctions.
- ❖When you stop using the toy, turn off the power.
- ❖Do not change anything in the body and parts of the product. This may lead to destabilization of the toy and injury to your child.
- ❖**The following must be confirmed before using the product:**
- Important!** Before use of the product for the first time, the battery must be charged for 8 - 10 hours, but no more than that. Only an adult can charge and recharge the battery.
- Check regularly all screws, nuts and safety coverings and tighten them if necessary!
- Before each use check the seat. Whether it is correctly placed and mounted (installed) with the help of a screw.
- In order to avoid incidents, make sure that the battery operated ATV is entirely safe before use.

## IMPORTANT SAFETY INSTRUCTIONS

### Battery/ Charger/ Alkaline batteries

1. The battery/ charger/ alkaline batteries are not toys and it is strictly forbidden for children to play with them.
2. Non-rechargeable batteries must not be recharged, do not recharge them.
3. Do not mix old and new batteries or batteries of different types: alkaline, standard (carbon-zinc) or rechargeable (nickel-cadmium).
4. Only an adult must charge the batteries.
5. Remove the rechargeable batteries from the product before you start charging them.
6. Observe the correct polarity ± indicated at the battery compartment.
7. The discharged batteries must immediately be removed from the product.
8. Remove the batteries if you are not going to use the product for a long time.
9. Do not shorten the battery terminals.
10. Use only the rechargeable battery and charger provided by the manufacturer.
11. Do not use the battery or charger for other product, because this may lead to overheating, fire or explosion.
12. **DO NOT OPEN** the battery or charger.
13. **DO NOT CHARGE** the battery backwards.
14. Always keep the battery dry. The battery or its components must not get in contact with fresh or salt water.

## PARTS OF THE PRODUCT

**See Figure PD:** Before you start assembling the ATV, take all the parts from the packing. Check if all the parts are available. Keep the packages until you finish completely the assembly.

A. Body – 1 pc; B. Handlebar – 1 pc; C. Front axle – 1 pc; D. Wheel covers – 4 pcs; E. Backrest – 1 pcs; F. Rear axle – 1 pc; G. Steering rod – 1 pc; H. Front wheels – 2 pcs; I. Rear wheels – 2 pcs; J. Dashboard – 1 pc; K. Charger – 1 pc; L. Wrench – 2 pcs.

- WARNING!** Adult assembly required.
  - Note:** Some parts might be pre-assembled in the factory.
  - Care should be taken when unpacking and assembly of the ATV.
  - Warning! Risk of injury.** Small parts and sharp edges. Do not allow the children to play with any of the parts or to help in the assembly of the vehicle.
  - Identify all parts before assembly and save all packing material until assembly is complete to ensure that no parts are discarded.
  - After each step you must check if each part is correctly placed and well fixed.
  - Follow strictly each step and study well the assembly figures.
  - DO NOT** over-tighten in order to avoid any damage.
  - On figure AG is shown the assembly sequence: FA – front axle; S – shim; FW – front wheel; N – nut; WC – wheel cover; SR – steering rod; D – dashboard; H – handlebar; B – backrest; RA – rear axle; RW – rear wheel.
- 1.Step 1 – Attach the steering rod and front axle – See Fig. 1:** Gently turn the vehicle body upside down. There are 11 screws put on that part of the ATV body, where the front axle and steering rod must be attached. Remove the screws. Slide the steering rod through the corresponding opening in the ATV body. Use 3 screws and fix the black holder of the steering rod to the body. Place the front axle on the ATV body. Insert the bend end of the steering column into the hole on the front axle linkage. Insert eight screws through the front axle and into the vehicle body, and tighten them with a screwdriver.
- 2.Step 2 – Attach the rear shock absorbers – See Fig. 2:** Lift the rear part of the ATV body to which are attached the rear gearboxes. The rear shock absorbers are attached to it. Find the plastic holder and the screw for fixing the shock absorbers. To it are attached 2 nuts and 4 washers. Take the screw out of the holder together with the washers and nuts. Fit the shock absorbers to the holder. Place on the screw 1 washer and then slide it through the right shock absorber. Attach again a washer and slide the screw through the plastic holder. On the other part of the screw attach a washer and the slide the screw through the left shock absorber. Attach the fourth washer to the screw. Fix the shock absorbers with the nuts on both sides of the screw.
- 3.Step 3 – Attach the rear wheels – See Fig. 3:** The rear gearboxes are pre-assembled. Take the rear axle and remove the washers and nuts from it. Slide the axle through the openings in the rear gearboxes. Place the rear wheels on both sides of the rear axle. Ensure the cog wheels of the wheels fit tightly to the grooves of the gear boxes. Put another one washer and one nut on each side of the rear axle. Tighten the nuts with a spanner. Attach the wheel covers to the wheels.
- 4.Step 4 – Attach the front wheels – See Fig. 4:** Remove the screws and nuts from the front axle. Attach the front wheels to the front axle. Then attach on each side of the axle a washer and nut. Fix the nuts with spanner. Then attach the wheel covers to the wheels.
- 5.Step 5 – Attaching the dashboard – See Fig. 5:** Turn the ATV body so that it stands on its wheels. Connect the dashboard cables to the cables in the ATV body. Then place the dashboard on the body. Its plastic pins must enter the corresponding openings in the body. Press carefully to fix the dashboard. You will hear a clicking sound. Be careful not to damage the cables.
- 6.Step 6 – Attach the handlebar – See Fig. 6:** Remove the nut and screw from the handlebar. Fit the handle bar to the tip of the steering rod. Line up the holes on the handlebar with those on the steering rod. Fix using the screw, the nut and screwdriver.
- 7.Step 7 – Connect the Power Supply – See Fig. 7:** Firstly, remove the seat. Then connect the red cable to the red battery terminal. Turn on the power button to check if there is electricity and if the connection was successful. If yes, re-attach the seat and fix it with the plastic button. **TO AVOID DAMAGE OF THE ELECTRIC CIRCUIT, DO NOT CONNECT BLACK CABLE TO RED TERMINAL OR RED CABLE TO BLACK TERMINAL!**
- 8.Step 8 – Attach the backrest – See Fig. 8:** Place the backrest in the rear body of the ATV. The plastic pins of the backrest must enter the corresponding openings in the ATV body. Press down carefully to fix it. You will hear a clicking sound.

## HOW TO OPERATE THE BO ATV

- **See Fig. U** - On it are shown the different buttons:
  - 1.**USB jack** – to connect flash driver or your phone;
  - 2.**TF slot** – to insert SD card;
  - 3.**MP3 jack** – to connect to MP3 Player;
  - 4.**Battery display** – shows the left charge in the battery;
  - 5.**Buttons for music, volume up and down;**
  - 6.**Lights switch;**
  - 7.**High-low speed switch:** the ATV moves in high speed only in forward mode.
  8. **▲ Forward-Stop-▼ Back switch:**
    - To move the ATV forward, switch the button to position **▲ Forward** and press the foot pedal. If you release the foot pedal, the ATV will stop moving.
    - To move the ATV backward, switch the button to position **▼ Back** and press the foot pedal. If you release the foot pedal, the ATV will stop moving.
- WARNING!** Always stop the ATV when changing the direction of movement or the speed in order to avoid damage of the

gearboxes or motors.

➤When turning the handlebar you control the turning left and right of the ATV.

**9.Power button:** Turn the power on and off.



Do not put the MP3 player or your phone close to the ears and do not listen to loud music, because this may lead to impairment of the hearing.

## CHARGING THE BATTERY

**ONLY AN ADULT CAN CHARGE AND RECHARGE THE BATTERY!**

### WARNING

**•IN ORDER TO AVOID FIRE AND ELECTRIC SHOCK:**

- NEVER USE** battery or charger of other brand or another product. Always use only the rechargeable battery and adapter provided with the bought product.
- Do not place the battery or adapter for another product. This may result in overheating, fire or explosion.
- NEVER** change the electric current. Making any changes to it may lead to short circuit, fire or explosion or the system may permanently get damaged.
- Do** not allow Your child to charge the battery.
- DO NOT ALLOW** DIRECT CONTACT BETWEEN THE TERMINALS OF THE BATTERY. THIS MAY LEAD TO FIRE OR EXPLOSION.
- During the charging of the battery explosive gases, heat or flammable substances accumulate. Charge the battery in well ventilated places **ONLY**.
- Never pick up the battery by its cable or adapter. This may lead to damaging of the battery resulting in a fire. Pick the battery by the corpus **ONLY**.
- Do no turn the battery backwards.
- Always secure and fasten the rechargeable battery with the bracket. Otherwise the battery can fall and injure the child, if the battery operated ATV upturns.
- The battery terminals, connectors and parts related to them contain lead and lead components, chemicals, which according to the state of California can cause cancers and reproductive disabilities. **Always wash your hands after handling the battery.**
- Only an adult can handle and charge the battery. The battery is heavy and contains lead acid (electrolyte). Dropping the battery may lead to permanent damage of the battery or serious injuries.
- Do not let the battery discharge entirely. You must recharge it after each use or once a month if you are not going to use it regularly.
- Before you start charging the product you must check whether the adapter, battery and cables are in good working order. If there is damage on any of these parts, you must stop using them, until the damage is removed.
- It is normal for the adapter to get heated during charging, but if the adapter gets very hot, you must stop the charging and check the adapter and battery.
- Do not open the battery. The battery contains lead acid and other materials, which are toxic and corrosive.
- Do not open the adapter! The exposed wires and electric components of the adapter may cause electric shock.
- Before you put the battery operated ATV in storage, you must charge its battery completely. After that every 3 months you must charge it, in order to prolong its life.
- The charging socket is situated under the handlebar of the ATV.
- During charging the ATV is not usable, because the current of the electric system is stopped.
- When the battery operated ATV starts moving more slowly, you must recharge the battery.
- After each use or at least once a month you must recharge the rechargeable battery between 8 and 10 hours, but **NOT MORE** than 18 hours.
- Switch OFF the POWER BUTTON before charging.**
- Do not shortcut the battery terminals.
- The charger and the battery are not toys. Do not allow the children to play with the charger and the battery.
- Use only the battery and charger, which are recommended by the factory.

1. Turn off the ATV. Plug the charger port into the charging socket on the ATV.
2. Plug the charger plug into a wall outlet. The battery will begin charging.

## TROUBLESHOOTING GUIDE

**IMPORTANT!** Read the manual and the troubleshooting guide completely. If there is damage, do not try to repair the battery operated ATV. For this purpose, contact the shop, from which you bought the product or the importer.

**1.Problem 1: The ATV does not move.**

- Cause 1 – The battery is exhausted. Charge it.
- Cause 2 – When the ATV is overloaded or due to improper use, the fuse will switch off automatically. If this happens, wait for several minutes without using the product. The fuse will switch on automatically.

- Cause 3 – You haven't press the power button correctly. Use the ATV correctly according to how it is described in this manual.
- Cause 4 – The battery cable has fallen off. Re-connect.
- Cause 5 – The cables of the electric circuit are broken or damaged. For repairs, contact the store you bought the product from.
- Cause 6 – The driving motor is damaged. The ATV must be examined and repaired by a professional. Contact the store you bought the product from.

**2.Problem 2: The battery cannot be charged.**

- Cause 1 – The socket of the battery is loose. Make sure that the cables of the electric circuit are connected with the terminal of the battery.
- Cause 2 – The charger is not connected correctly. Make sure that the charger is plugged in a the ATV socket correctly.
- Cause 3 – The charger is damaged. Contact the shop you bought the product from.

**3.Problem 3: The time for use of the ATV is short.**

- Cause 1 – The time for charging the batter is shorten. Charge the battery for the recommended time and not shorter, or charge every time after each use. The charging must be done at least once a week. Charge for 8 – 10 hours, but not more than 18 hours.
- Cause 2 – The battery is old and cannot hold charge anymore. Change with new. Contact the store you bought the product from.

**4.Problem 4: During charging the charger is warm and there is buzzing sound from it.**

- Cause – This is due to a chemical reaction. You should not be worried as this is a normal chemical process.

**5.Problem 5: Low speed**

- Cause 1 – The battery is old and cannot hold charge anymore. Change with new. Contact the store you bought the product from.
- Cause 2 – The battery is dead. Re-charge it.
- Cause 3 – Overload. Reduce the load to 30 kg.
- Cause 4 – The surface, on which the ATV is being used, is not even. Use the product only on even surface.

## CLEANING AND MAINTENANCE OF THE PRODUCT

❖ **Cleaning:**

- 1.Do not clean the product with a hose. Do not wash it with water and soap. Do not use the ATV, when it rains or snows. Water may damage the motor, electric system or battery.
- 2.Clean the battery operated ATV with soft, dry cloth only. In order to restore the shine of the plastic parts, use polishing agent for furniture **WITHOUT** wax. Do not use strong abrasive cleaning agents.

❖ **Maintenance and storage:**

- 1.The responsibility to check the main parts of the toy before use is entirely to the parents/ adult. Regularly check for potential risk of damage / injury – the battery, adapter, electric cables or wires, bushings, screws, body, moving systems, wheels, fastening components – whether they are in good working condition or not, whether there is any damage, broken or chipped parts. If you find any, you must stop using the product, until the damage is removed. Contact the shop you bought the product from or the importer.
- 2.Make sure that the plastic parts of the toy are not cracked or broken.
- 3.From time to time use lubricating oil, in order to oil the moving parts such as wheels and moving connections. You must apply a very thin layer of the oil and be careful while applying it.
- 4.Store the ATV in upright position only, do not turn it upside down and do not tilt it. Park the battery operated ATV indoors or cover it with sailcloth, in order to protect it in humid weather.
- 5.When you are not going to use the product, you must store it at a dry, cool and well ventilated place. Do not store the product close to sources of heat – open fire, heating devices or cookers and also at humid places.
- 6.FOR ADULTS ONLY:** recharge the battery after each use. Recharge the battery at least once a month, when you are not using the battery operated ATV.
- 7.When the battery operated ATV is not being used, all electric sources must be switched off. All switches must be in zero position or in “stop” position. Disconnect the bushings of the battery's cables.
- 8.If you are not going to use the product for a long time, you must charge the battery completely, before you put it for storage. You must charge the battery every three months in order to prolong its life.
- 9.Before you put the ATV for storage you must switch the power button OFF, remove the cables from all bushings and the rechargeable battery of the ATV. Store it at a suitable place (dry, cool and well ventilated place). Do not allow children to play close to the battery.
- 10.IMPORTANT!** DO NOT MAKE ANY CHANGES OF THE BODY OF THE ATV AND ITS MAIN PARTS AND ALSO THE ELECTRIC INSTALLATION! This may lead to damaging of the ATV, improper operation and a risk of injury to the child. These parts must be maintained by an expert – authorized repair shop or importer.
- 11.Do not charge non-rechargeable batteries, do not mix old and new or different types of batteries. Observe the correct polarity while placing the batteries.
- 12.Do not change the structure of this product and its electric system. Any changes must be performed under the guidance of a technician only. In case of a problem contact the shop you bought the product from or the importer.



Your battery at one point will lose its ability to hold charge. Depending on the amount of use and varying conditions, the battery should be used between one and three years. In order to replace the battery and remove the discharged one, follow the steps below:

1. Remove the seat of the battery operated ATV.
2. Remove the jacks of the battery's cables.
3. Remove the metal bracket that protects the battery from falling.
4. Remove the lid of the battery compartment.
5. Carefully lift the battery.
6. Depending on the state of the battery (for example leakage) you may have to wear protective gloves before you remove the battery.
  - Do not lift the battery by its terminals or cables.
7. Place the discharged battery in a plastic packaging.
  - **Important!** The sealed lead-acid battery must be recycled or thrown away in an ecologically friendly manner for the purpose of avoiding pollution of the environment. The battery contains lead acid (electrolyte) and must be discarded in an ecologically friendly manner in accordance with the regulatory requirements.
  - **DO NOT** throw the rechargeable battery away in fire, because it may explode or leak.
  - **DO NOT** throw the lead-acid battery in the containers for household waste. The incineration (burning), land filling or mixing of the sealed lead-acid batteries with the household waste is forbidden by law.
  - The discharged rechargeable battery can be given at the local recycling center for recycling or at a center for sale of such batteries.
8. Replace the battery with new one and reconnect all cables and terminals.
9. Place the metal bracket protecting the battery from upturning or falling back on.
10. Return the seat of the battery operated ATV back in place.

**MADE FOR MONI**

**Producer: Moni Trade Ltd.**

**Address: Bulgaria, city of Sofia, Trebich quarter, Dolo str. 1**

**Tel...: +359 2/ 936 07 90; web: [www.moni.bg](http://www.moni.bg)**