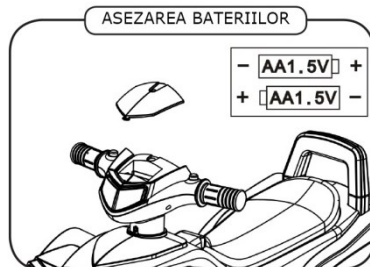
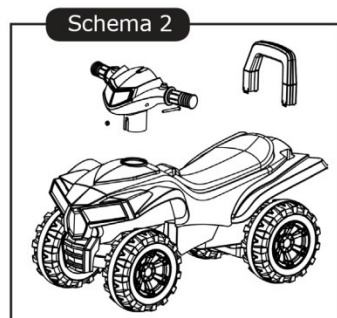
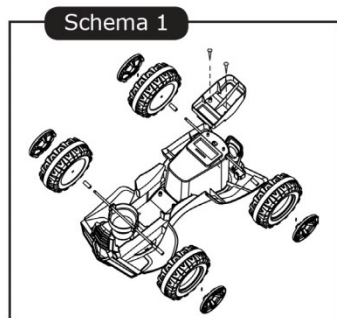


b) **Asamblarea rotilor din fata:** Introduceti axul din fata prin gatul furcii anterioare a heviculului. Atasati garniturile negre din plastic si rotile. Fixati prin intermediul splinturilor de fixare si atasati capacele decorative.

2. **Pasul 2 – Asamblarea suportului impotriva rasturnarii (Schema 2):** Atasati suportul in locul din spate al carcasei produsului. Fixati-o cu doua suruburi si cu o surubelnita.

3. **Pasul 3 – Atasarea volanului si ghidonului (Schema 2):** Introduceti ghidonul in orificiul corespunzator din partea anterioara a carcasei produsului. Dupa care, atasati volanul si egalati orificiile surubului de fixare. Dupa asta, introduceti surubul in orificiul corespunzator din suportul volanului. Fixati surubul cu o piulita si o surubelnita. Nu strangeti prea tare, pentru a nu rupe surubul sau vreo piesa componenta a volanului.

4. **Pasul 4 – Montarea spatarului (Schema 2):** Atasati spatarul deasupra orificiilor de pe partea inferioara a carcasei vehiculului. Apasati cu atentie pentru a-l fixa, iar concomitent, cu cealalta mana, tineti de carcasa vehiculului. Trageti usor in sus, pentru a verifica daca a fost fixat bine.



VI. ASEZAREA BATERIILOR ATENTIE!

La asezarea bateriilor, copiii nu trebuie sa fie prezenti!

1. Bateriile nu sunt incluse in set.
2. Desfaceti cu o surubelnita suruburile capacului compartimentului pentru baterii.
3. Dupa care, asezati in compartiment 2 baterii x AA 1.5 V. Respectati principiul polaritatii (+/-), indicat in schema „SCHIMBAREA BATERIILOR“ din interiorul compartimentului.
4. Asezati inapoi capacul compartimentului pentru baterii si fixati-l cu ajutorul surubului.

Importator: Moni Trade SRL
Adresa: Bulgaria, or.Sofia
Cartier Trebich – Stopanski dvor
Tel.: 02/ 936 07 90
Web: www.moni.bg

moni



BG: Инструкции за употреба
EN: Instruction manual
DE: GEBRAUCHSANLEITUNG
GR: Οδηγίες για τη χρήση
RO: Instructiuni de utilizare



Пластмасова детска кола за яздене
Артикулен номер: 551 МОДЕЛ: ATV

Plastic ride-on car
Item No.: 511 MODEL: ATV

Kunststoff-Rutscher für Kinder
Artikelnummer: 551 MODELL: ATV

Пластικού παιδικού αυτοκίνητου ιπασίας
Αριθμός είδους: 551 ΜΟΝΤΕΛΟ: ATV

Vehiculului din plastic de calarit pentru copii
Numarul articolului: 551 MODEL: ATV

I. ВНИМАНИЕ

Прочетете внимателно наръчника преди употреба и го запазете за бъдеща справка, тъй като съдържа важна информация.

- Тази опаковка съдържа малки части, които трябва да се сглобят само от възрастен.
- Трябва да се внимава при разопаковането и сглобяването на играчката. Дръжте децата далеч от Вас, когато извършвате тези действия.
- С цел да се избегне риска от задушаване, пазете найлоновите опаковки далеч от децата и сглобете продукта в отсъствието на децата.
- Не позволявайте на детето да сваля стикерите, ако има такива залепени по продукта и да ги гълта.
- Материалите, от които е направен продуктът, са подходящи и безопасни за здравето на децата.
- Пазете продукта от продължително излагане на пряка слънчева светлина, както и от преки източници на топлина. Съхранявайте на сухо и проветриво място.
- Научете детето да не се изправя върху колата и да се научи винаги да държи кормилото, когато е върху колата.

II. ПРЕДУПРЕЖДЕНИЯ И ПРЕПОРЪКИ ЗА БЕЗОПАСНА УПОТРЕБА

1. Продуктът трябва да се употребява само при пряк надзор на възрастен.
2. Количката за бутане е проектирана за деца на възраст от 12 до 36 месеца, като теглото на детето не трябва да надвишава 27 kg, тъй като продуктът няма достатъчно сила, която да поддържа свръхтегло.
3. Продуктът е проектиран така, че само едно дете да го ползва, за да се избегнат наранявания.
4. Сглобяването и инсталацията трябва да се извършат от възрастен, за да се осигури безопасността на децата, тъй като продуктът съдържа малки или остри и изпъкнали части.
5. Възрастен трябва да борави с батериите.
6. Внимавайте при карането на количката и избягвайте това да става в близост до улици, кръстовища, всички зони на трафик, плувни басейни, стълби, запрашени и неравни участъци и чакълести зони. Не използвайте и в близост до източници на топлина – открити огнища, отоплителни уреди и готварски печки.
7. Ако не се прави редовен преглед на продукта, може да се стигне до преобръщане или падане на детето.
8. Проверявайте редовно, за да видите дали гайката и болът на волана са затегнати здраво и са безопасни.
9. Опасности могат да възникнат, ако продуктът не се сглоби правилно.
10. По време на употреба на играчката трябва да се носят обувки.
11. Играчката е в съответствие със стандарт EN71 и отговаря на съществените изисквания за “Обща безопасност на продукта”.
12. Всички найлонови опаковки трябва да бъдат отстранени веднага след разопаковането на продукта, за да се избегне задушаване или удушаване на децата.

6. Кондукети cu atentie vehiculul si evitati sa faceti acest lucru pe strazi, intersectii, zone cu trafic, bazine de inot, scari, portiuni de drum prafuite, inegale si cu pietris. La fel, nu folositi vehiculul in apropierea unor surse de caldura – foc deschis, dispozitive de incalzire si aragaze.
7. Produsul trebuie controlat si verificat in permanenta, pentru a se evita caderea copilului.
8. Verificati in mod regulat, daca gaica si surubul volanului sunt stranse bine si nu prezinta pericol.
9. Daca produsul nu este montat corect, pot aparea diferite pericole.
10. Copilul trebuie sa fie incalzit, cand foloseste vehiculul.
11. Produsul corespunde standardului EN71 si cerintelor principale de “Siguranta generala a produsului”.
12. Toate ambalajele de nailon trebuie indepartate imediat dupa desfacerea produsului, pentru evitarea sufocarii copilului.

III. LUCRUL CU BATERIA

1. Cu bateria trebuie sa lucreze numai o persoana adulta. Nu permiteti copiilor sa se joace cu bateriile.
2. Intotdeauna indepartati bateriile epuizate si nu le aruncati impreuna cu gunoii menajer, ci in locuri special amenajate in acest scop. Ele sunt reciclabile.
3. Folositi numai baterii de tipul AA.
4. Se recomanda numai folosirea de baterii alcaline.
5. Intotdeauna scoateti bateriile, atunci cand nu folositi produsul pe timp indelungat.
6. Cand inlocuiti bateriile, intotdeauna inlocuiti-le pe toate impreuna. Copiii nu trebuie sa fie prezenti cand schimbati bateriile.
7. Nu amestecati bateriile vechi cu cele noi.
8. Nu amestecati baterii alcaline, standard (carbon – zinc) sau reincarcabile (nichel – cadmiu).
9. Nu aruncati bateriile in foc, deoarece pot curge sau exploda.

IV. CURATAREA SI INTRETINEREA PRODUSULUI

1. Curatati produsul in mod regulat.
2. Nu folositi produse corozive agresive, preparate pe baza de spirt sau care contin particule abrazive.
3. Curatati cu o carpa moale umeda si uscati intotdeauna produsul cu o carpa moale uscata.
4. Verificati intotdeauna produsul de piese, sparte, rupte sau defectate. Daca exista asemenea, nu folositi produsul pana cand nu le inlocuiti sau eliminati defectiunea.
5. In caz de defectiune, luati legatura cu producatorul, importatorul sau agentul comercial de la care ati cumparat produsul.
6. Nu reparati singuri si nu faceti modificari produsului, deoarece puteti pune in pericol sanatatea copilului dumneavoastra.
7. Verificati in mod regulat functionalitatea principalelor piese componente ale vehiculului (volanul, corpusul si rotile).

V. INSTRUCIUNI DE ASAMBLARE A PRODUSULUI

Cititi, va rugam, cu atentie instructiunile, inainte de a incepe asamblarea produsului.

Urmati cu exactitate pasii de asamblare si verificati daca ati fixat bine fiecare piesa.

1. Pasul 1 – Asamblarea rotilor din spate (Schema 1):

- a) O parte a axei din spate este fara orificiu prin care sa treaca splintul de fixare, pentru care, mai intai, trebuie sa atasati o saiba, dupa care roata si garnitura. Introduceti cealalta parte a axei prin orificiile respective ale carcasei, dupa care garnitura → roata spate → saiba → splint de fixare. Atasati capacele decorative si rotile din spate. Atasati capacele decorative ale rotilor din spate. Dupa care, fixati suportul din spate pe carcasa vehiculului cu doua suruburi si surubelnita. Puteti, mai intai, sa fixati suportul, dupa care sa asamblati axul din spate si rotile.

III. БОРАВЕНЕ С БАТЕРИЯТА

1. С батерията трябва да борави възрастен. Не позволявайте децата да си играят с батериите.
2. Винаги махайте изтощените батерии и не ги изхвърляйте заедно с битовия отпадък, а на определените за целта места. Те са рециклируеми.
3. Използвайте батерии само AA размер.
4. Препоръчват се алкални батерии.
5. Ако не използвате продукта за дълго време, винаги изваждайте батериите.
6. Когато сменяте с нови батерии, винаги сменяйте всички батерии. Децата не трябва да присъстват по време на смяната на батериите.
7. Не смесвайте стари с нови батерии.
8. Не смесвайте алкални, стандартни (Въглерод - Цинкови), или презаредими (Никел – Кадмиеви) батерии.
9. Не слагайте батериите в огън, тъй като те може да избухнат или да протекат.

IV. ПОЧИСТВАНЕ И ПОДДРЪЖКА НА ПРОДУКТА

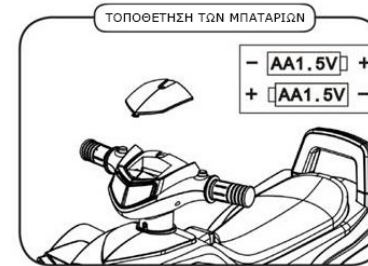
1. Почиствайте продукта редовно.
2. При почистване не използвайте разяждащи силни почистващи препарати или препарати на спиртна основа и такива, съдържащи абразивни частици.
3. Почистването да се извършва с мека влажна кърпа, като винаги след това продуктът трябва да се подсушава със суха мека кърпа.
4. Проверявайте редовно продукта за счупени, отчупени или повредени части. Ако откриете такива, не използвайте продукта, докато не се отстрани повредата.
5. При повреда се свържете с търговското лице, от което сте закупили продукта или вносителя.
6. Не ремонтирайте сами и не правете модификации или промени по продукта, защото това може да застраши здравето на Вашето дете.
7. Проверявайте редовно дали основните части на количката са в изправност (кормило, основен корпус и колела).

V. ИНСТРУКЦИИ ЗА СГЛОБЯВАНЕ НА ПРОДУКТА

Моля, внимателно прочетете инструкциите преди да започнете да сглобявате продукта. Следвайте точно отделните стъпки на сглобяване и проверявайте след всяко действие дали сте фиксирали отделните части здраво.

1. Стъпка 1 – Поставяне на колелата (Фигура 1):

а) Монтиране на задните колела: Единият край на задната ос е без отвор, през който да минава фиксиращия пружинен шплинт, затова първо трябва да поставите на този край една шайба и след това едното задно колело и уплътнител. Промушете другия край на оста през съответните отвори на задната поставка и поставете уплътнител → задно колело → шайба → фиксиращ пружинен шплинт. Поставете декоративните капачки на задните колела. След това фиксирайте задната поставка към корпуса на колата с помощта на два винта и отвертка. Можете първо да фиксирате поставката и след това да монтирате задната ос и колелата.



VI. ΤΟΠΟΘΕΤΗΣΗ ΤΩΝ ΜΠΑΤΑΡΙΩΝ

ΠΡΟΣΟΧΗ! Κατά την τοποθέτηση των μπαταριών δεν πρέπει να παρουσιαστούν το παιδί!

1. Το πακέτο δεν περιλαμβάνει μπαταρίες.
2. Ξεβιδώστε τις βίδες στο καπάκι του διαμερίσματος μπαταριών και την βάλτε στην άκρη.
3. Στη συνέχεια, τοποθετήστε 2 x AA 1,5 V μπαταρίες στο διαμέρισμα, τηρώντας την σωστή πόλωση (+/-) κατά τη τοποθέτησή τους που αναγράφεται στο σχήμα «ΑΛΛΑΓΗ ΜΠΑΤΑΡΙΩΝ» και στο βυθός διαμερίσματος.
4. Αντικαταστήστε το καπάκι διαμερίσματος μπαταριών και ασφαλίστε το με τη βίδα.

Εισαγωγέας: **Moni Trade Ltd**
Διεύθυνση: **Βουλγαρία, πόλη Σόφια,**
συνοικισμός **Trebich - αγροκτήματος**
Τηλέφωνο επικοινωνίας: **02/ 936 07 90**
Web: **www.moni.bg**

RO

I. ATENTIE

- Citiți cu atenție manualul înainte de utilizarea produsului și pastrati-l pentru viitoare consultatii, deoarece contine informatie importanta referitoare la utilizarea produsului.**
- Acest ambalaj contine piese mici, care trebuie montate numai de catre o persoana adulta.
 - Fiti atenti, atunci cand desfaceti si montati produsul. Tineti copii departe, atunci cand faceti acest lucru.
 - Pentru a evita riscul sufocarilor, eliminati ambalajele de nailon si montati produsul in lipsa copiilor.
 - Nu permiteti copilului sa indeparteze sticherele de pe produs, daca exista asemenea, si sa le inghita.
 - Materialele din care produsul este executat, nu sunt periculoase pentru sanatatea copilului.
 - Nu tineti produsul expus razelor solare pe timp indelungat, precum si expus surselor directe de caldura. Pastrati-l in locuri uscate si aerisite.
 - Invatati copilul sa nu se ridice in picioare pe vehicul si sa tina intoatdeauna volanul cand este in vehicul.

II. AVERTISMENTE SI RECOMANDARI PENTRU UTILIZAREA PRODUSULUI IN CONDITII DE SECURITATE

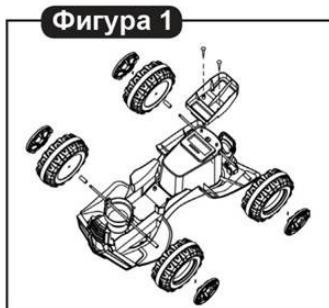
1. Folositi produsul numai sub supravegherea directa a unei persoane adulte.
2. Vehiculul este proiectat pentru a fi utilizat de copii cu varsta cuprinsa intre 12 si 36 de luni. Greutatea copilului nu trebuie sa depaseasca 27 de kg., deoarece produsul nu dispune de puterea necesara sustinerii unei greutati mai mari.
3. Produsul este proiectat in asa fel incat sa fie folosit numai de catre un copil, pentru evitarea vatamarilor.
4. Montarea si instalarea, trebuie efectuate de catre o persoana adulta, pentru asigurarea securitatii copilului, deoarece produsul are piese mici, ascutite si proeminente
5. Cu bateriile trebuie sa lucreze o persoana adulta.

6) Монтиране на предните колела: През съответните отвори на предния кормилен вал на колата промушете предната ос. Поставете на нея черните пластмасови уплътнители и колелата. Застопорете ги чрез помощта на фиксиращите пружинни шплинтове и поставете декоративните капачки.

2 Стъпка 2 – Монтиране на поставката против обръщане (Фигура 1): Сложете поставката на съответното място в задната част на корпуса на играчката. Застопорете я с помощта на два винта. За целта използвайте и отвертка.

3. Стъпка 3 – Поставяне на волана и кормилния вал (Фигура 2): Промушете кормилната вилка през съответния отвор в предната част на корпуса на колата за бутане. След това на върха на вилката сложете волана и подравнете отворите за фиксиращия болт. След това промушете болта през съответния отвор в основата на волана. С помощта на гайка и отвертка застопорете болта. Внимавайте да не презатегнете, за да не счупите болта или части от волана.

4. Стъпка 4 – Монтиране на облегалката (Фигура 2): Поставете облегалката над отворите в задната част на корпуса на колата. Натиснете внимателно, за да я фиксирате, като същевременно с това с другата си ръка придържате корпуса на колата. Уверете се, че тя е добре застопорена, като я издърпате леко нагоре.



6. Мην επιδιωρθώσετε οι μόνοι σας και μην κάνετε τροποποιήσεις ή αλλαγές στο προϊόν, επειδή αυτό μπορεί να κινδυνέψει την υγεία του παιδιού σας.

7. Ελέγξτε τακτικά τα κύρια μέρη του αυτοκινητάκιου είναι σε λειτουργία (το τιμόνι, το κύριο σώμα και οι τροχοί).

В. ΟΔΗΓΙΕΣ ΓΙΑ ΤΗ ΣΥΝΑΡΜΟΛΟΓΗΣΗ ΤΟΥ ΠΡΟΪΟΝΤΟΣ

Παρακαλώ διαβάστε προσεκτικά τις οδηγίες πριν από τη συναρμολόγηση του προϊόντος. Ακολουθήστε ακριβώς τα βήματα συναρμολόγησης και ελέγξτε μετά από κάθε δράση αν έχετε φιξάρει σταθερά τα χωριστά μέρη.

1. Βήμα 1 – Τοποθέτηση των τροχών (Σχήμα 1):

α) Συναρμολόγηση των πίσω τροχών: ε) Το ένα άκρο του πίσω άξονα δεν έχει άνοιγμα μέσα από το οποίο να περνάει το ελατηριωτό πείρο ασφάλισης, οπότε πρώτα πρέπει να βάλετε σ' αυτό το άκρο ένα παξιμάδι και στη συνέχεια, ένα οπίσθιο τροχό και στεγνωτικό υλικό. Περάστε το άλλο άκρο του άξονα στα αντίστοιχα ανοίγματα στο οπίσθιο υποστήριγμα και τοποθετήστε το στεγνωτικό υλικό → πίσω τροχό → παξιμάδι → ελατηριωτό πείρο ασφάλισης. Τοποθετήστε τα διακοσμητικά καλύμματα στους πίσω τροχούς. Μετά στερεώστε το πίσω υποστήριγμα στο σώμα του αυτοκινήτου με δύο βίδες και κατασαβίδι. Μπορείτε πρώτα να συνδέσετε το υποστήριγμα και στη συνέχεια να τοποθετήσετε τον πίσω άξονα και τους τροχούς.

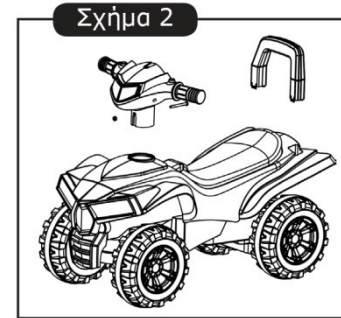
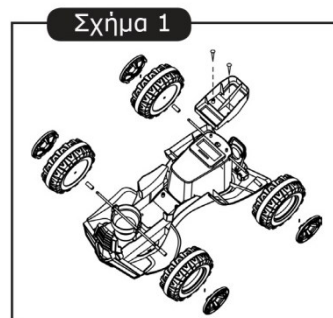
β) Συναρμολόγηση των εμπρόσθιων τροχών: Στα αντίστοιχα ανοίγματα του μπροστινού άξονα τιμονιού του αυτοκινήτου περάστε τον εμπρόσθιο άξονα. Βάλτε σ' αυτό τα μαύρα πλαστικά στεγνωτικά υλικά και τους τροχούς. Ασφαλίστε τους με τη βοήθεια των ελατηριωτών πείρων ασφάλισης και τοποθετήστε τα διακοσμητικά καλύμματα.

2. Βήμα 2 – Τοποθέτηση υποστηρίγματος έναντι αναστροφή (Σχήμα 1): Τοποθετήστε το υποστήριγμα στην αντίστοιχη θέση του στο πίσω μέρος του σώματος του παιχνιδιού. Ασφαλίστε το με δύο βίδες. Για το σκοπό χρησιμοποιήστε και το κατασαβίδι.

3. Βήμα 3 – Τοποθέτηση του τιμονιού και του άξονα τιμονιού (Σχήμα 2): Περάστε το πιρούνι τιμονιού μέσω του αντίστοιχου ανοίγματος στο μπροστινό μέρος του σώματος του αυτοκινήτου για την ώθηση. Στη συνέχεια, στην κορυφή του πιρουνιού βάλτε το τιμόνι και ευθυγραμμίστε τα ανοίγματα για το μπουλόνι φιξάρισμα. Στη συνέχεια περάστε το μπουλόνι στο αντίστοιχο άνοιγμα στη βάση του τιμονιού. Χρησιμοποιώντας ένα παξιμάδι και το κατασαβίδι, φιξάρστε το μπουλόνι. Προσέξτε ώστε να μην σφίξετε υπερβολικά, για να αποφύγετε το.

σπάσιμο του μπουλονιού ή των τμημάτων τιμονιού.

4. Βήμα 4 – Τοποθέτηση ερεισίνωτου (Σχήμα 2): Βάλτε το ερεισίνωτο πάνω από τα ανοίγματα στο πίσω μέρος του σώματος αυτοκινήτου. Πιέστε προσεκτικά για να το φτιάξετε, ενώ με το άλλο χέρι κρατάτε το σώμα του αυτοκινήτου. Βεβαιωθείτε ότι είναι καλά κλειδωμένο καθώς τραβήξετε το ερεισίνωτο ελαφρά στο πάνω.



VI. ПОСТАВЯНЕ НА БАТЕРИИТЕ

ВНИМАНИЕ! При поставянето на батериите не трябва да присъстват деца!

1. В комплекта не са включени батерии.
2. Отвъртете винтовете на капака на отделението за батерии с помощта на отвертка и го оставете настрана.
3. След това поставете 2 x AA 1.5 V батерии в отделението, като спазвате правилния поляритет (+/-) при поставянето им, означен на схема „СМЯНА НА БАТЕРИИТЕ“ и на дъното на отделението.
4. Поставете обратно капачето на отделението за батерии и го застопорете с помощта на винта.

Вносител: Мони Трейд ООД

Адрес: България, гр. София,

кв. Требич – Стопански двор

Тел: 02/ 936 07 90

Web: www.moni.bg

I. WARNING

Read carefully the instruction manual before use and keep it for future reference, because it contains important information.

- This packaging contains small parts, that should be assembled by an adult only.
- Pay special attention, when unpacking and assembling the toy. While you perform those actions children should not be present.
- To avoid choking hazard, keep the plastic bag away from children and while you assemble the toy children should not be present.
- Do not allow the child to remove the stickers, if there are any glued to the product, and to swallow them.
- The raw materials and colors, used for producing the products, are suitable and safe for the children's health.
- Do not expose the product to direct sunlight for long periods of time and keep it away from direct heat sources. Store at a dry and ventilated place.
- Make sure that the child holds the steering wheel firmly with both hands while riding the toy and does not stand on the seat.

II. WARNING AND RECOMMENDATIONS FOR SAFE USE

1. To be used under the direct supervision of an adult!
2. This ride-on car is suitable for children aged 12-36 months, weighing up to 27 kg (50 lbs). Not to be used by children over that weight as the product cannot support extra weight!
3. The toy is intended for use by one child only in order for injuries to be avoided.
4. The assembly and installation should be performed by an adult, so that the safety of the children is ensured, because the product contains small or sharp and protruding parts.
5. The batteries must be handled by an adult only.
6. Be careful while riding the car and avoid riding it near to streets, crossroads, all traffic zones, pools, stairs, dusty and uneven sections and gravel areas. Do not use near to heat sources – open fires, heating appliances and cookers.

2. Το αυτοκίνητο για ώθηση είναι σχεδιασμένο για παιδιά ηλικίας 12 έως 36 μηνών, καθώς το βάρος του παιδιού δεν πρέπει να υπερβαίνει τα 27 kg, εφόσον το προϊόν δεν έχει αρκετή ενέργεια για να διατηρηθεί υπέρβαρο.
3. Το προϊόν είναι σχεδιασμένο έτσι ώστε μόνο ένα παιδί μπορεί να το χρησιμοποιήσει, για την αποφυγή τραυματισμών.
4. Η συναρμολόγηση και η εγκατάσταση πρέπει να εκτεληθούν από έναν ενήλικο, για να εξασφαλιστεί η ασφάλεια των παιδιών, καθώς το προϊόν περιέχει μικρά ή αιχμηρά ή προεξέχοντα μέρη.
5. Ένας ενήλικας πρέπει να χειριστεί με τις μπαταρίες.
6. Να είστε προσεκτικοί κατά την οδήγηση του αυτοκινήτακιου και να αποφευχθείτε αυτό να συμβεί κοντά στους δρόμους, διασταυρώσεις, όλες τις ζώνες κυκλοφορίας, πισίνες, σκάλες, σκονισμένες και ανώμαλες περιοχές και περιοχές με χαλίκι. Μην χρησιμοποιείτε τη συσκευή κοντά σε πηγές θερμότητας - τζάκια, θερμάστρες και κουζίνες.
7. Αν δεν γίνεται τακτική εξέταση του προϊόντος, αυτό μπορεί να οδηγήσει σε ανατροπή ή πτώση του παιδιού.
8. Ελέγχετε τακτικά για να δείτε αν το παξιμάδι και το μπουλόνι στο τιμόνι σφίγγονται καλά και είναι ασφαλή.
9. Μπορεί να προκύψουν κίνδυνοι, εάν το προϊόν δεν συναρμολογηθεί σωστά.
10. Κατά τη χρήση του παιχνιδιού πρέπει να φορούν παπούτσια.
11. Το παιχνίδι είναι σε συμφωνία με το πρότυπο EN71 και πληροί τις απαιτήσεις για τη «Γενική Ασφάλεια των Προϊόντων».
12. Όλες οι πλαστικές συσκευασίες πρέπει να αφαιρεθούν αμέσως μετά την αποσυσκευασία του προϊόντος, για την αποφυγή ασφυξίας ή στραγγαλισμού των παιδιών.

III. ΛΕΙΤΟΥΡΓΙΑ ΜΕ ΤΗ ΜΠΑΤΑΡΙΑ

1. Με την μπαταρία θα πρέπει να λειτουργούν ενήλικοι. Μην αφήσετε τα παιδιά να παίζουν με τις μπαταρίες.
2. Πάντα να αφαιρείτε τις χρησιμοποιημένες μπαταρίες και μην απορρίψτε τα με τα οικιακά απορρίμματα, αλλά στους σαφώς προσδιορισμένους για το σκοπό τόπους. Είναι ανακυκλώσιμα.
3. Χρησιμοποιείτε μόνο μπαταρίες τύπου AA.
4. Συνιστούνται αλκαλικές μπαταρίες.
5. Αν δεν χρησιμοποιείτε το προϊόν για μεγάλο χρονικό διάστημα, πάντα αφαιρέστε τις μπαταρίες.
6. Κατά την αντικατάσταση με νέες μπαταρίες, αντικαθιστάτε πάντα όλες τις μπαταρίες. Τα παιδιά δεν πρέπει να παρουσιασθούν κατά τη διάρκεια της αντικατάστασης μπαταριών.
7. Μην αναμιγνύετε παλιές με καινούριες μπαταρίες.
8. Μην αναμιγνύετε αλκαλικές, πρότυπα (άνθρακα - ψευδάργυρου) ή επαναφορτιζόμενες (νικελίου - καδμίου) μπαταρίες.
9. Μην τοποθετείτε τις μπαταρίες στη φωτιά καθώς μπορεί να εκραγούν ή να διαρρέουν.

IV. ΚΑΘΑΡΙΣΜΟΣ ΚΑΙ ΣΥΝΤΗΡΗΣΗ ΤΟΥ ΠΡΟΙΟΝΤΟΣ

1. Καθαρίστε το προϊόν τακτικά.
2. Κατά τον καθαρισμό, μην χρησιμοποιείτε σκληρά ισχυρά απορρυπαντικά ή απορρυπαντικά σε βάση την αλκοόλη και απορρυπαντικά που περιέχουν λειαντικά σωματίδια.
3. Ο καθαρισμός πρέπει να γίνει με ένα μαλακό υγρό πανί, και πάντα μετά το προϊόν θα πρέπει να στεγνωθεί είναι με ένα στεγνό πανί.
4. Ελέγξτε το προϊόν τακτικά για σπασμένα, κομμένα ή χαλασμένα εξαρτήματα. Αν βρείτε τέτοια, μην χρησιμοποιείτε το προϊόν μέχρι να αποκατασταθεί η βλάβη.
5. Σε περίπτωση ζημιάς συνδέστε με τον κατασκευαστή, τον εισαγωγέα ή τον εμπορικό αντιπρόσωπο από τον οποίο αγοράσατε το προϊόν.

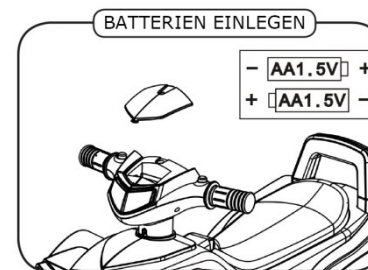
1. If regular checkup of the product is not performed, this may lead to turning over of the car or falling off of the child.
2. Check regularly whether the nut and bolt on the steering wheel are fixed tightly and do not represent any danger.
3. If the product is not assembled properly this may lead to danger.
4. Do not allow the child to ride the kart barefoot, without shoes or with shoes that have slippery soles.
11. The toy complies with Standard EN71 and meets the essential requirements for “General safety of the product”.
12. All plastic packaging has to be removed immediately after unpacking product in order to avoid choking or strangling hazard.

III. HANDLING OF THE BATTERY

1. The battery should be handled by an adult only. Do not allow the children to play with the batteries.
2. Always remove the discharged batteries and do not throw them away with the household waste, use the places designated for that purpose. They are recyclable.
3. Use AA batteries only.
4. Alkaline batteries are recommended.
5. Always remove the batteries, if you will not use the product for a long period of time.
6. When you replace the batteries always replace them with new ones, always replace all batteries. Children should not be present while you are replacing the batteries.
7. Do not mix old batteries with new ones.
8. Do not mix alkaline, standard (Carbon - Zinc), or rechargeable (Nickel – Cadmium) batteries.
9. Do not throw the batteries in fire, because they may blow up or leak.

IV. CLEANING AND MAINTENANCE OF THE PRODUCT

1. Clean the product regularly.
2. When cleaning the product, do not use corrosive strong detergents or alcohol based or abrasive detergents.
3. Clean with a soft wet cloth and always wipe the product dry with soft cloth immediately afterwards.
4. Inspect the product regularly for broken, chipped or damaged parts. If you find any, do not use the product until the damage is removed.
5. Upon damaging, contact the shop, from which you bought the product or the importer.
6. Do not repair by yourselves and do not modify or alter the product, because this may endanger the health of your child.
7. Inspect regularly whether the main parts of the car are in good working order (steering wheel, main body and wheels).



VI. BATTERIEN EINLEGEN

WARNUNG! Kinder müssen bei dem Einlegen der Batterien nicht anwesend sein!

1. Batterien sind nicht in dem Lieferumfang enthalten.
2. Lösen Sie die Schrauben der Abdeckung des Batteriefachs mit einem Schraubendreher und legen Sie sie beiseite.
3. Legen Sie 2 x AA 1.5 V Batterien in das Batteriefach ein, indem Sie auf die richtige Polung achten (+/-), die auf dem Schema „BATTERIEWECHSEL“ und auf dem Boden des Batteriefachs angegeben ist.
4. Bringen Sie die Abdeckung des Batteriefachs wieder und befestigen Sie diese mittels Schraube

Importeur: Moni Trade OOD
Adresse: Bulgarien, Stadt Sofia,
Stadtviertel Trebich – Stopanski Dvor
Tel: 02/ 936 07 90
Web: www.moni.bg

GR

I. ΠΡΟΣΟΧΗ

- Διαβάστε προσεκτικά το εγχειρίδιο πριν από τη χρήση και φυλάξτε το για μελλοντική αναφορά, καθώς περιέχει σημαντικές πληροφορίες.
- Αυτή η συσκευασία περιέχει μικρά κομμάτια τα οποία πρέπει να συναρμολογηθούν μόνο από ενήλικο άτομο.
 - Πρέπει να είστε προσεκτικοί κατά την από συσκευασία και τη συναρμολόγηση του παιχνιδιού. Κρατήστε τα παιδιά μακριά από εσάς όταν εκτελείτε αυτές τις ενέργειες.
 - Για να αποφύγετε τον κίνδυνο ασφυξίας, κρατήστε τις πλαστικές σακούλες μακριά από τα παιδιά και συναρμολογήστε το προϊόν με την απουσία των παιδιών.
 - Μην επιτρέπετε στο παιδί σας να αφαιρέσει τα αυτοκόλλητα, αν υπάρχουν τέτοια κολλημένα στο προϊόν και να τα καταπιεί.
 - Τα υλικά από τα οποία παρασκευάστηκε το προϊόν είναι κατάλληλα και ασφαλές για την υγεία των παιδιών.
 - Προστατέψτε το προϊόν από την παρατεταμένη έκθεση στο άμεσο ηλιακό φως και μακριά από άμεσες πηγές θερμότητας. Διατηρήστε σε δροσερό και ξηρό μέρος.
 - Μάθετε το παιδί σας να μην σταθεί στο αυτοκίνητο και να μάθει πάντα να κρατάει το τιμόνι όταν είναι στο αυτοκίνητο.

II. ΠΡΟΕΙΔΟΠΟΙΗΣΕΙΣ ΚΑΙ ΣΥΣΤΑΣΕΙΣ ΓΙΑ ΑΣΦΑΛΗ ΧΡΗΣΗ

1. Το προϊόν θα πρέπει να χρησιμοποιείται μόνο υπό την άμεση επίβλεψη ενός ενήλικου.

V. ASSEMBLY INSTRUCTIONS

Please, read the instructions carefully before you start the assembly of the product. Follow exactly the individual steps for assembly and inspect after each action whether you have fixed the individual parts tightly.

1. Step 1 – Installing the wheels (Scheme 1):

a) Installing the rear wheels: One side of the rear axle has no hole for a cotter pin, that is

why firstly you should place a washer on that side and afterwards one rear wheel and a gasket. Slide the other side of the axle through the respective holes in the car body and place gasket → rear wheel → washer → spring cotter pin. Install the rear wheels caps. Afterwards install the back shelf to the body of the car with two screws and a screwdriver. Firstly install the shelf and afterwards install the rear axle and wheels.

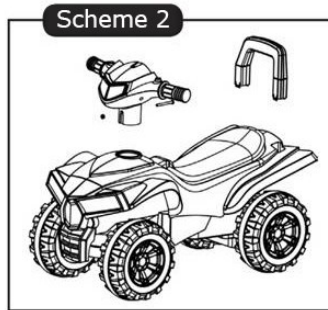
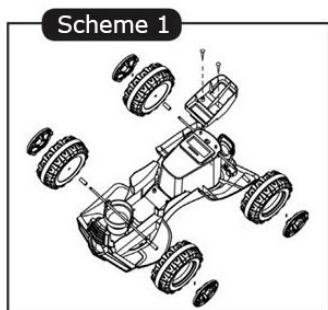
a) Installing the front wheels: Slide the front axle through the respective holes in the front body of the car. Secure it with two screws and a screwdriver.

2. Step 2 – Installing the anti-tumble shelf (Scheme 1): Place the shelf at the respective place in the back part of the car body. Secure it with two screws and a screwdriver.

3. Step 3 – Installing the handlebar and steering shaft (Scheme 2): Slide the handlebar through the hole in the front part of the body of the car. Put the handlebar on the upper part of the steering fork and align the holes. Afterwards slide the screw through the respective hole at the base of the handlebar. Tighten with a nut and a screwdriver. Do not over tighten, because this will lead to breaking of the screw or parts of the handlebar.

4. Step 4 – Installing the backrest (Scheme 2):

Place the backrest at the respective place in the back part of the body of the ride-on car. Press carefully in order to fix it, while at the same time you hold the body of the car with your other hand. Make sure that it is securely fixed by pulling it slightly upwards.



- Bei Störung bitte den Hersteller, den Importeur oder den Händler kontaktieren.
- Das Produkt nicht selbständig reparieren, keine Änderungen oder Modifikationen vornehmen, weil sie die Sicherheit Ihres Kindes gefährden können.
- Überprüfen Sie regelmäßig, ob die Hauptteile funktionsbereit sind (Lenkrad, Fahrzeugkörper und Räder).

V. HINWEISE ÜBER DEN ZUSAMMENBAU DES PRODUKTS

Lesen Sie bitte diese Hinweise sorgfältig durch, bevor Sie das Produkt zusammenbauen. Befolgen Sie alle Montageschritte ganz genau und kontrollieren Sie nach jeder Operation, ob die einzelnen Teile fest fixiert sind.

1. Schritt1 – Montage der Räder (Bild1):

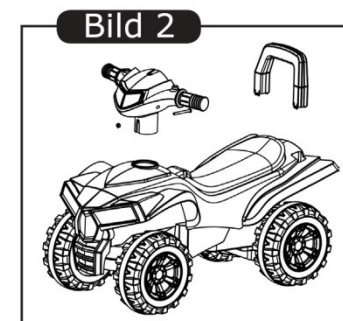
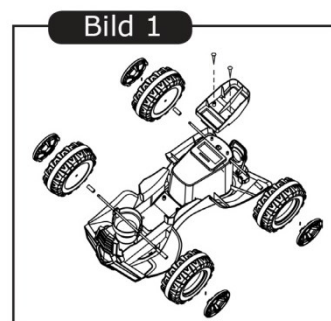
a)Montage der Hinterräder: Da das eine Ende der Hinterachse keine Öffnung für den Federstecker hat, müssen Sie eine Scheibe zuerst dort anbringen und danach ein Hinterrad samt Abdeckung montieren. Führen Sie das andere Ende der Achse durch die jeweiligen Öffnungen des Fahrzeugkörpers und bringen Sie eine Abdeckung → Hinterrad → Scheibe → Federstecker an. Montieren Sie die Zierradkappen der Hinterräder. Befestigen Sie danach die hintere Stütze an den Fahrzeugkörper mittels zwei Schrauben und Schraubendreher. Sie können zuerst die Stütze befestigen und dann die hintere Achse und die Räder montieren.

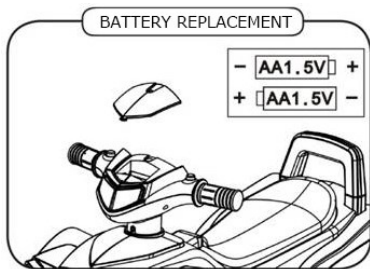
b) Montage der Vorderräder: Führen Sie die Vorderachse durch die jeweiligen Öffnungen des vorderen Teils des Fahrzeugkörpers und montieren Sie die schwarzen Kunststoffabdeckungen und die Räder. Fixieren Sie diese mittels Federstecker und bringen Sie die Zierradkappen an.

2 Schritt2 – Montage der Stütze gegen Umstürzen (Bild 1): Stellen Sie die Stütze an den dafür vorgesehenen Platz im hinteren Teil des Fahrzeugkörpers und fixieren Sie sie mit vier Schrauben. Verwenden Sie einen Schraubendreher.

3 Schritt3 – Montage des Lenkrads und der Lenkradstange (Bild 2): Führen Sie die Lenkradstange durch die Öffnung im vorderen Teil des Fahrzeugkörpers. Montieren Sie das Lenkrad auf der Gabel und justieren Sie die Öffnungen für den Befestigungsbolzen. Führen Sie danach einen Bolzen durch die jeweilige Öffnung im unteren Teil des Lenkrads und fixieren Sie ihn. Achten Sie darauf, nicht zu viel nachzuzuziehen, um den Bolzen oder Teile des Lenkrads nicht zu brechen.

4 Schritt4 – Montage der Rückenlehne (Bild 3): Stellen Sie den Sitz oberhalb der Öffnungen im hinteren Teil des Fahrzeugkörpers. Drücken Sie vorsichtig, um zu fixieren, und halten Sie gleichzeitig mit der anderen Hand den Fahrzeugkörper. Vergewissern Sie sich, dass die Rückenlehne gut eingerastet ist, indem Sie sie leicht nach oben ziehen.





VI. REPLACEMENT OF THE BATTERIES

WARNING! Replacement of batteries should be performed in the absence of children!

1. The batteries are not included in the set.
2. Remove the screw of the lid of the battery compartment with a screwdriver and set it aside.
3. After that place 2 x AA 1.5 V batteries in the compartment, make sure that you observe the respective polarity (+/-) when you place them, it is indicated on the scheme "REPLACEMENT OF THE BATTERIES" and also at the bottom of the compartment.
4. Replace the cover of the battery compartment and secure it with the screw.

Importer: Moni Trade OOD
Address: Bulgaria, city of Sofia,
Trebich quarter – Stopanski dvor
Tel: 02/ 936 07 90
Web: www.moni.bg

DE

I. WARNUNG

LESEN SIE DIESE ANLEITUNG VOR GEBRAUCH SORGFÄLTIG DURCH UND BEWAHREN SIE SIE FÜR SPÄTERES NACHSCHLAGEN. SIE ENTHÄLT WICHTIGE INFORMATIONEN.

- Diese Verpackung enthält Kleinteile, die nur von einem Erwachsenen zusammengebaut werden müssen.
- Aufpassen bei dem Auspacken und Zusammenbau des Spielzeugs. Halten Sie die Kinder außerhalb Ihrer Reichweite, wenn Sie das Spielzeug auspacken oder zusammenbauen.
- Alle Kunststoffhüllen außerhalb der Reichweite von Kindern verwahren und das Produkt in ihrer Abwesenheit zusammenbauen.
- Lassen Sie das Kind nicht die Aufkleber entfernen, falls solche auf dem Produkt vorhanden sind, und diese schlucken.
- Das Produktmaterial ist für Kinder geeignet und für ihre Gesundheit nicht schädlich.
- Setzen Sie das Produkt nicht längerer Einwirkung direkter Sonneneinstrahlung und direkten Wärmequellen aus. Verwahren Sie das Produkt an einem trockenen und gut belüfteten Ort.
- Erlauben Sie dem Kind nicht sich auf dem Rutscher aufzuheben. Das Kind soll das Lenkrad immer halten, wenn es sich in dem Rutscher befindet.

II. SICHERHEITS- UND WARNHINWEISE

1. Benutzung unter unmittelbarer Aufsicht von Erwachsenen.
2. Der Rutscher wurde für Kinder im Alter zwischen 12 und 36 Monaten ausgelegt, die ein Körpergewicht bis 27 kg haben, da das Produkt ein Übergewicht nicht aushalten kann.
3. Zur Vermeidung einer Verletzungsgefahr ist das Produkt so ausgelegt, dass nur ein Kind es nutzen kann.
4. Für die Sicherheit Ihres Kindes: der Zusammenbau und die Montage dieses Spielzeugs dürfen nur von einem Erwachsenen ausgeführt werden, da das Produkt kleine oder scharfe und hinausragende Teile enthält.
5. Nur Erwachsene können die Batterien bedienen.
6. Den Rutscher nicht auf Straßen, Kreuzungen, Einfahrten und nicht in der Nähe von Schwimmbädern, Treppen, staubigen oder abschüssigen Strecken verwenden. Verwenden Sie das Spielzeug nicht in der Nähe von Wärmequellen – offenen Herden, Heizkörpern und Kochherden.
7. Kontrollieren Sie das Produkt regelmäßig, um ein Umstürzen oder Herunterfallen des Kindes zu vermeiden.
8. Überprüfen Sie regelmäßig die Mutter und den Bolzen des Lenkrads auf ihren Festsitz und ihre Sicherheit.
9. Ein unkorrekter Zusammenbau des Produkts kann Gefahren hervorrufen.
10. Achten Sie darauf, dass das Kind stets Schuhe trägt, wenn es mit diesem Spielzeug spielt.
11. Das Spielzeug entspricht der Norm EN71 und den wesentlichen Anforderungen für „Allgemeine Produktsicherheit“.
12. Sämtliche Plastikverpackungen sind gleich nach dem Auspacken zu entsorgen, um eine Erstickungsgefahr zu vermeiden.

III. WICHTIGE HINWEISE ÜBER DIE BATTERIEN

1. Nur ein Erwachsener darf mit den Batterien umgehen. Lassen Sie die Kinder nicht mit den Batterien spielen.
2. Ausgelaufene Batterien sind unbedingt zu entfernen und vorschriftsgemäß, nicht mit dem Hausmüll, zu entsorgen. Diese Batterien sind wiederverwertbar.
3. Verwenden Sie nur Batterien vom Typ AA.
4. Wir empfehlen Alkalibatterien.
5. Entfernen Sie die Batterien aus dem Spielzeug, wenn Sie es längere Zeit nicht benutzen.
6. Wenn Sie alte durch neue Batterien austauschen, immer alle Batterien austauschen. Kinder müssen bei dem Austausch nicht anwesend sein.
7. Nicht alte und neue Batterien mischen.
8. Nicht Alkali-, Standard (Kohlewasserstoff – Zink) oder nicht wiederaufladbare (Nickel – Kadmium) mischen.
9. Batterien nicht ins Feuer werfen, weil sie explodieren oder auslaufen können.

IV. REINIGUNG UND PFLEGE DES PRODUKTS

1. Reinigen Sie das Produkt regelmäßig.
2. Benutzen Sie für die Reinigung keine ätzenden und starken Reinigungsmittel oder solche auf Spiritusbasis oder Scheuermittel.
3. Reinigen Sie das Produkt mit einem weichen feuchten Tuch und anschließend immer mit einem weichen trockenen Tuch.
4. Kontrollieren Sie regelmäßig das Produkt auf gebrochene, abgetrennte oder beschädigte Teile. Falls Sie solche entdecken, nutzen Sie das Spielzeug nicht, solange die Störung nicht behoben ist.